



VQ direct electrovalves, are particularly suitable to control water, air, inert gas, steam and for all fluids in general (not aggressive). The extremely compact brass body, gives to them the possibility to be used in very small places. They're available in different versions as 2/2, 3/2 NC and NO and with NBR, Viton or EPDM seals.

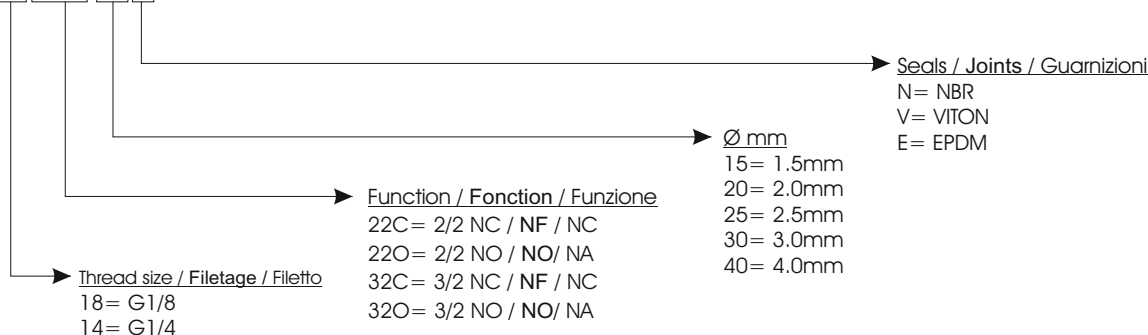
Les électrovannes de la série VQ avec le command direct sont particulièrement appropriées pour contrôler l'eau, l'air, le gaz inerte, la vapeur d'eau et tous les fluides généralement non agressifs. Le corps en laiton est compact et permet une utilisation dans des espaces confinés. Sont disponibles plusieurs versions comme 2/2, 3/2 NC et NO et joints en NBR, Viton ou EPDM.

Le elettrovalvole della serie VQ a comando diretto sono particolarmente indicate per il controllo di acqua, aria, gas inerti, vapore e in generale di fluidi non aggressivi.

Il corpo in ottone estremamente compatto ne permettono l'utilizzo in spazi molto ristretti. Sono disponibili diverse versioni tra cui 2/2 e 3/2 NC e NA e guarnizioni in NBR, Viton e EPDM.

ORDERING CODE / CODIFICATION / CHIAVE DI CODIFICA

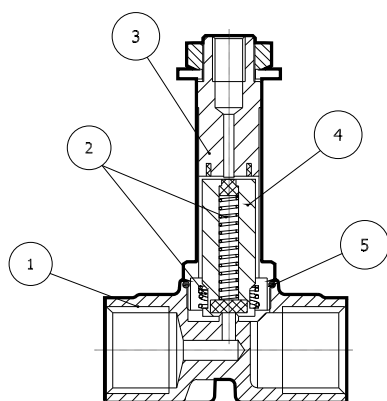
VQD 18, 32C, 15, N, 0



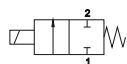
TECHNICAL CHARACTERISTICS / CARACTÉRISTIQUES TECHNIQUES / CARATTERISTICHE TECNICHE

Max. allowable pressure / Pression de service max. / Pressione massima ammissibile	20 bar
Temperature range / Température d'utilisation / Temperatura di utilizzo	-10 °C +80°C
NBR Air, inert gas, water max 75 °C, mineral oils, gas oil, fuel oils Air, gas neutres, eau max. 75°C, huiles minerales, diesel, mazout Aria, gas inerti, acqua max 75 °C, oli minerali, gasolio, oli combustibili	-10°C +90°C
VITON Mineral oils, gasoline, gas oil, fuel oils Huiles minerales, essence, mazout Oli minerali, benzina, oli combustibili	-10°C +140°C
EPDM Hot water, steam (max pressure 2.5 bar) Eau chaude, vapeur (Pression de service max 2.5bar) Acqua calda, vapore (pressione max 2.5 bar)	-10°C +140°C

COMPONENTS / COMPOSANTS / COMPONENTI



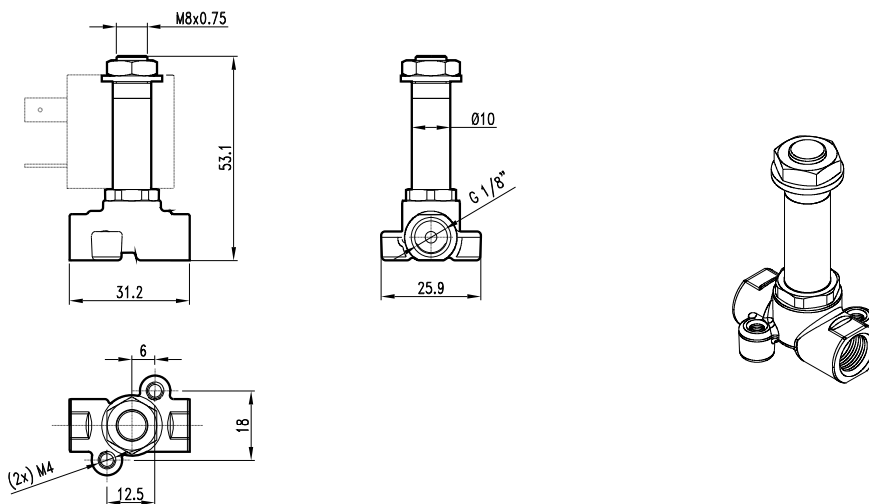
pos.	description / description / descrizione	material / matériel / materiale
1	Body / Corps / Corpo	Brass / Laiton / Ottone
2	Springs / Ressort / Molle	Stainless Steel / Acier inox / Acciaio inox
3	Armature tube / Tube de pilotage / Tubo guida	Stainless Steel / Acier inox / Acciaio inox
4	Core / Noyau / Nucleo	Stainless Steel / Acier inox / Acciaio inox
5	Seals / Joints / Guarnizioni	NBR - EPDM - FKM



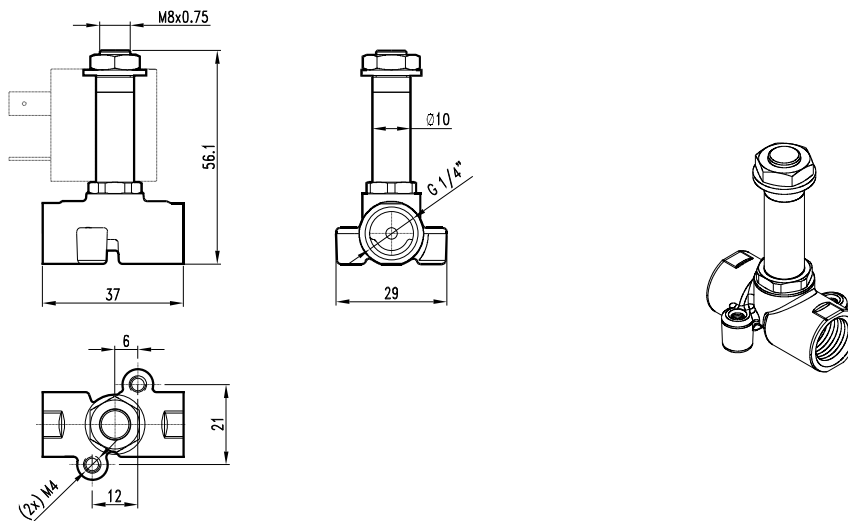
2/2 NC / NF / NC

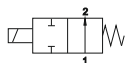
Code Code codice	Seals Joints Guarnizioni	Thread size Filetage Filetto	Ø mm	Viscosity (Max cSt) Viscosité (Max cSt) Viscosità (Max cSt)	Kv m <sup>3</sup> /h
VQD1822C15N	NBR	1/8	1,5	25	0.06
VQD1822C15V	FKM	1/8	1,5	25	0.06
VQD1822C15E	EPDM	1/8	1,5	25	0.06
VQD1822C20N	NBR	1/8	2	37	0.09
VQD1822C20V	FKM	1/8	2	37	0.09
VQD1822C20E	EPDM	1/8	2	37	0.09
VQD1822C25N	NBR	1/8	2,5	53	0.15
VQD1822C25V	FKM	1/8	2,5	53	0.15
VQD1822C25E	EPDM	1/8	2,5	53	0.15
VQD1822C30N	NBR	1/8	3	53	0.20
VQD1822C30V	FKM	1/8	3	53	0.20
VQD1822C30E	EPDM	1/8	3	53	0.20
VQD1822C40N	NBR	1/8	4	53	0.30
VQD1822C40V	FKM	1/8	4	53	0.30
VQD1822C40E	EPDM	1/8	4	53	0.30
VQD1422C15N	NBR	1/4	1,5	25	0.06
VQD1422C15V	FKM	1/4	1,5	25	0.06
VQD1422C15E	EPDM	1/4	1,5	25	0.06
VQD1422C20N	NBR	1/4	2	37	0.09
VQD1422C20V	FKM	1/4	2	37	0.09
VQD1422C20E	EPDM	1/4	2	37	0.09
VQD1422C25N	NBR	1/4	2,5	53	0.15
VQD1422C25V	FKM	1/4	2,5	53	0.15
VQD1422C25E	EPDM	1/4	2,5	53	0.15
VQD1422C30N	NBR	1/4	3	53	0.20
VQD1422C30V	FKM	1/4	3	53	0.20
VQD1422C30E	EPDM	1/4	3	53	0.20
VQD1422C40N	NBR	1/4	4	53	0.30
VQD1422C40V	FKM	1/4	4	53	0.30
VQD1422C40E	EPDM	1/4	4	53	0.30

1/8



1/4

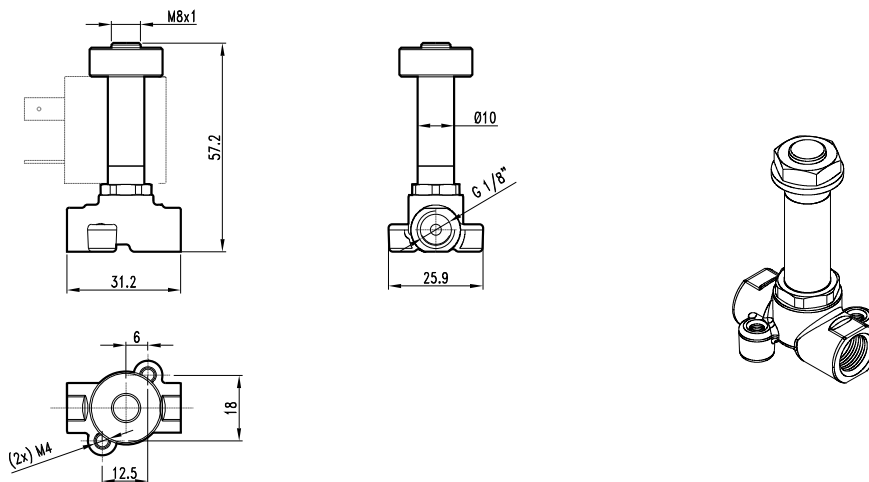




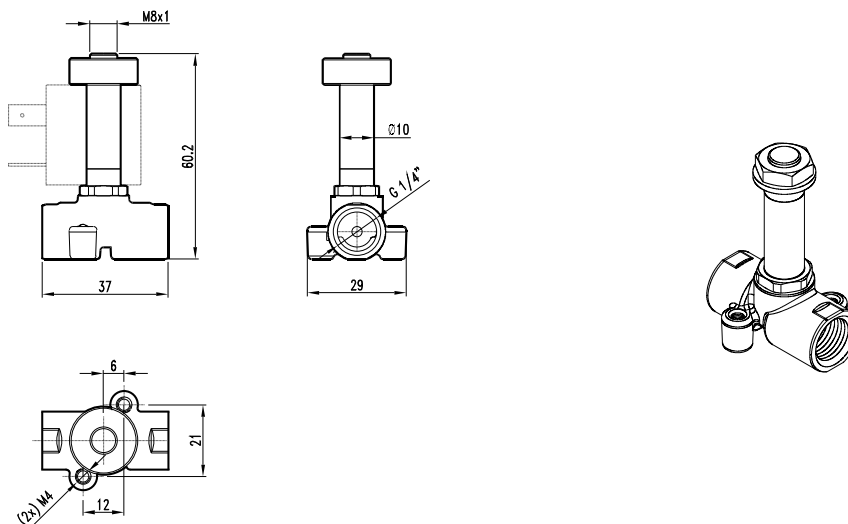
2/2 NO / NO / NA

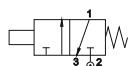
Code Code codice	Seals Joints Guarnizioni	Thread size Filetage Filetto	Ø mm	Viscosity (Max cSt) Viscosité (Max cSt) Viscosità (Max cSt)	Kv m³/h
VQD1822O15N	NBR	1/8	1,5	25	0.06
VQD1822O15V	FKM	1/8	1,5	25	0.06
VQD1822O15E	EPDM	1/8	1,5	25	0.06
VQD1822O20N	NBR	1/8	2	37	0.09
VQD1822O20V	FKM	1/8	2	37	0.09
VQD1822O20E	EPDM	1/8	2	37	0.09
VQD1822O25N	NBR	1/8	2,5	53	0.15
VQD1822O25V	FKM	1/8	2,5	53	0.15
VQD1822O25E	EPDM	1/8	2,5	53	0.15
VQD1822O30N	NBR	1/8	3	53	0.20
VQD1822O30V	FKM	1/8	3	53	0.20
VQD1822O30E	EPDM	1/8	3	53	0.20
VQD1822O40N	NBR	1/8	4	53	0.30
VQD1822O40V	FKM	1/8	4	53	0.30
VQD1822O40E	EPDM	1/8	4	53	0.30
VQD1422O15N	NBR	1/4	1,5	25	0.06
VQD1422O15V	FKM	1/4	1,5	25	0.06
VQD1422O15E	EPDM	1/4	1,5	25	0.06
VQD1422O20N	NBR	1/4	2	37	0.09
VQD1422O20V	FKM	1/4	2	37	0.09
VQD1422O20E	EPDM	1/4	2	37	0.09
VQD1422O25N	NBR	1/4	2,5	53	0.15
VQD1422O25V	FKM	1/4	2,5	53	0.15
VQD1422O25E	EPDM	1/4	2,5	53	0.15
VQD1422O30N	NBR	1/4	3	53	0.20
VQD1422O30V	FKM	1/4	3	53	0.20
VQD1422O30E	EPDM	1/4	3	53	0.20
VQD1422O40N	NBR	1/4	4	53	0.30
VQD1422O40V	FKM	1/4	4	53	0.30
VQD1422O40E	EPDM	1/4	4	53	0.30

1/8



1/4

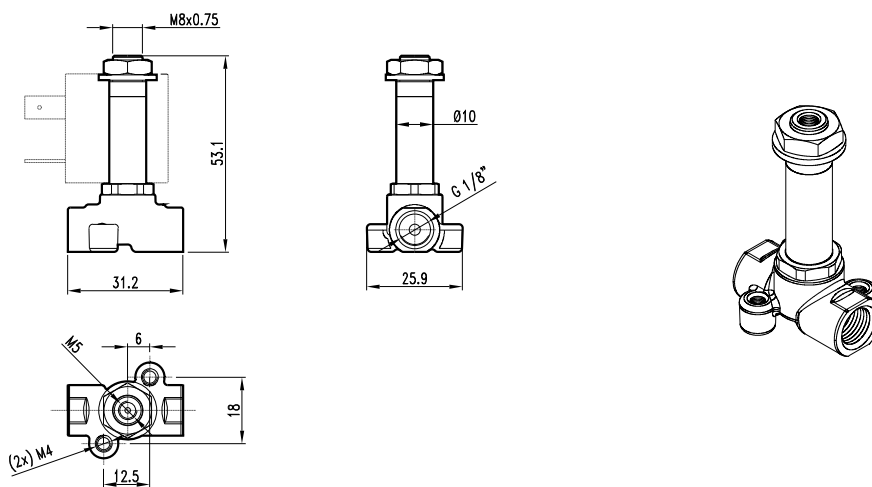




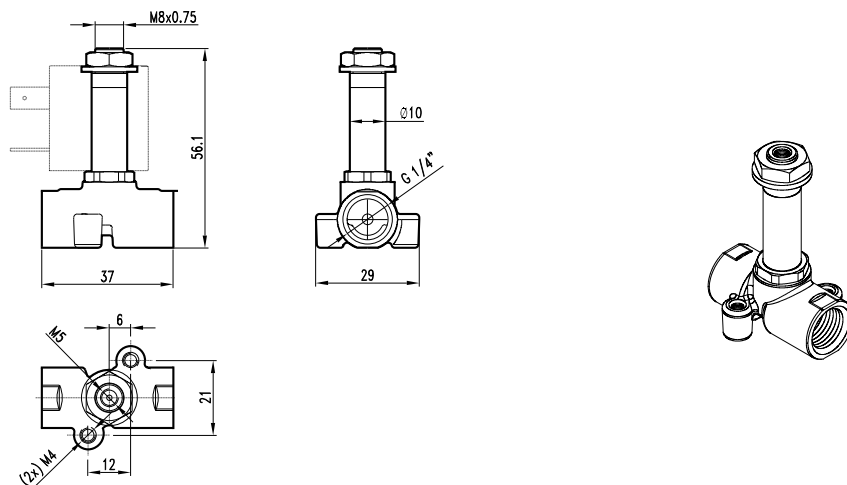
3/2 NC / NF / NC

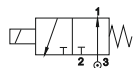
Code Code codice	Seals Joints Guarnizioni	Thread size Filetage Filetto	Ømm IN	Ømm EXH	Viscosity (Max cSt) Viscosité (Max cSt) Viscosità (Max cSt)	Kv m³/h IN	Kv m³/h EXH
VQD1832C15N	NBR	1/8	1,5	1,4	25	0.06	0.05
VQD1832C15V	FKM	1/8	1,5	1,4	25	0.06	0.05
VQD1832C15E	EPDM	1/8	1,5	1,4	25	0.06	0.05
VQD1832C20N	NBR	1/8	2	1,4	37	0.09	0.05
VQD1832C20V	FKM	1/8	2	1,4	37	0.09	0.05
VQD1832C20E	EPDM	1/8	2	1,4	37	0.09	0.05
VQD1832C25N	NBR	1/8	2,5	1,4	53	0.15	0.05
VQD1832C25V	FKM	1/8	2,5	1,4	53	0.15	0.05
VQD1832C25E	EPDM	1/8	2,5	1,4	53	0.15	0.05
VQD1832C30N	NBR	1/8	3	1,4	53	0.20	0.05
VQD1832C30V	FKM	1/8	3	1,4	53	0.20	0.05
VQD1832C30E	EPDM	1/8	3	1,4	53	0.20	0.05
VQD1832C40N	NBR	1/8	4	1,4	53	0.30	0.05
VQD1832C40V	FKM	1/8	4	1,4	53	0.30	0.05
VQD1832C40E	EPDM	1/8	4	1,4	53	0.30	0.05
VQD1432C15N	NBR	1/4	1,5	1,4	25	0.06	0.05
VQD1432C15V	FKM	1/4	1,5	1,4	25	0.06	0.05
VQD1432C15E	EPDM	1/4	1,5	1,4	25	0.06	0.05
VQD1432C20N	NBR	1/4	2	1,4	37	0.09	0.05
VQD1432C20V	FKM	1/4	2	1,4	37	0.09	0.05
VQD1432C20E	EPDM	1/4	2	1,4	37	0.09	0.05
VQD1432C25N	NBR	1/4	2,5	1,4	53	0.15	0.05
VQD1432C25V	FKM	1/4	2,5	1,4	53	0.15	0.05
VQD1432C25E	EPDM	1/4	2,5	1,4	53	0.15	0.05
VQD1432C30N	NBR	1/4	3	1,4	53	0.20	0.05
VQD1432C30V	FKM	1/4	3	1,4	53	0.20	0.05
VQD1432C30E	EPDM	1/4	3	1,4	53	0.20	0.05
VQD1432C40N	NBR	1/4	4	1,4	53	0.30	0.05
VQD1432C40V	FKM	1/4	4	1,4	53	0.30	0.05
VQD1432C40E	EPDM	1/4	4	1,4	53	0.30	0.05

1/8



1/4

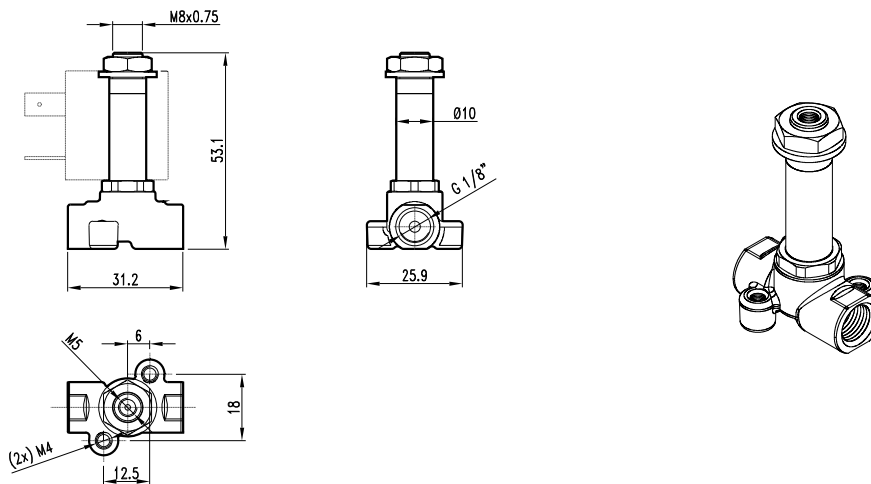




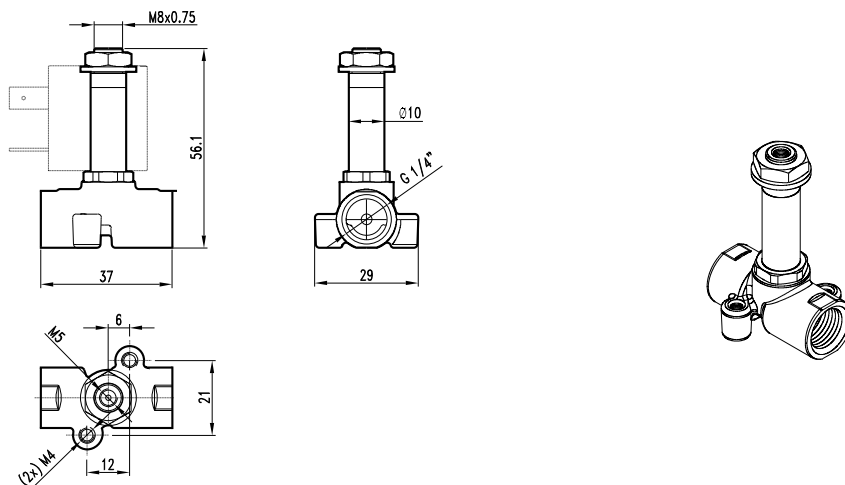
3/2 NO / NO / NA

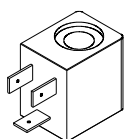
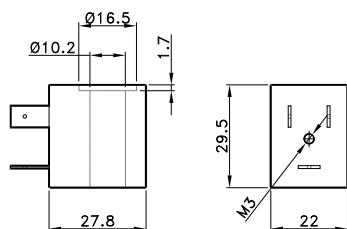
Code Code codice	Seals Joints Guarnizioni	Thread size Filetage Filetto	Ømm IN	Ømm EXH	Viscosity (Max cSt) Viscosité (Max cSt) Viscosità (Max cSt)	Kv m³/h IN	Kv m³/h EXH
VQD1832O15N	NBR	1/8	1,4	1,5	25	0.05	0.06
VQD1832O15V	FKM	1/8	1,4	1,5	25	0.05	0.06
VQD1832O15E	EPDM	1/8	1,4	1,5	25	0.05	0.06
VQD1832O20N	NBR	1/8	1,4	2	37	0.05	0.09
VQD1832O20V	FKM	1/8	1,4	2	37	0.05	0.09
VQD1832O20E	EPDM	1/8	1,4	2	37	0.05	0.09
VQD1832O25N	NBR	1/8	1,4	2,5	53	0.05	0.15
VQD1832O25V	FKM	1/8	1,4	2,5	53	0.05	0.15
VQD1832O25E	EPDM	1/8	1,4	2,5	53	0.05	0.15
VQD1432O15N	NBR	1/4	1,4	1,5	25	0.05	0.06
VQD1432O15V	FKM	1/4	1,4	1,5	25	0.05	0.06
VQD1432O15E	EPDM	1/4	1,4	1,5	25	0.05	0.06
VQD1432O20N	NBR	1/4	1,4	2	37	0.05	0.09
VQD1432O20V	FKM	1/4	1,4	2	37	0.05	0.09
VQD1432O20E	EPDM	1/4	1,4	2	37	0.05	0.09
VQD1432O25N	NBR	1/4	1,4	2,5	53	0.05	0.15
VQD1432O25V	FKM	1/4	1,4	2,5	53	0.05	0.15
VQD1432O25E	EPDM	1/4	1,4	2,5	53	0.05	0.15

1/8



1/4



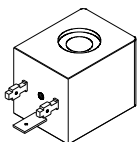
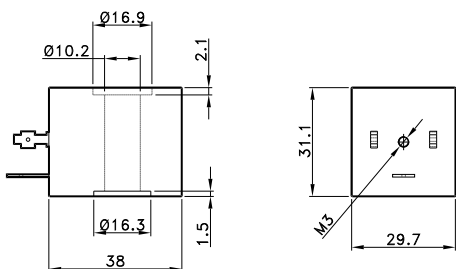


COILS 22 mm / BOBINE 22 mm / BOBINE 22 mm

CODE	power / absorption / assorbimento	
	Tension	Power
	Tensione	Puissance
	Tensione	Potenza
BO4051012	12 V DC	6,5 W
BO4051024	24 V DC	6,5 W
BO4052024	24 V AC	7,5 VA
BO4052110	110 V AC	7,5 VA
BO4052220	220 V AC	7,5 VA

TECHNICAL SPECIFICATIONS / CARACTERISTIQUES TECHNIQUES  
CARATTERISTICHE TECNICHE

Tension tolerance / Tolérance tension / Tolleranza di tensione	+10%
Protection with connector / Protection avec connecteur / Protezione con connettore	IP65
Max working temperature / Température max d'utilisation / Temperatura max di esercizio	+50 C°
Duty cycle / Temps d'enclenchement / Inserimento	ED 100%



COILS 30 mm / BOBINE 30 mm / BOBINE 30 mm

CODE	power / absorption / assorbimento	
	Tension	Power
	Tensione	Puissance
	Tensione	Potenza
BO4061012	12 V DC	8 W
BO4061024	24 V DC	8 W
BO4062024	24 V AC	11 VA
BO4062110	110 V AC	11 VA
BO4062220	220 V AC	11 VA

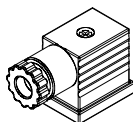
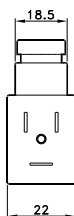
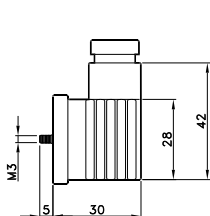
TECHNICAL SPECIFICATIONS / CARACTERISTIQUES TECHNIQUES  
CARATTERISTICHE TECNICHE

Tension tolerance / Tolérance tension / Tolleranza di tensione	+10%
Protection with connector / Protection avec connecteur / Protezione con connettore	IP65
Max working temperature / Température max d'utilisation / Temperatura max di esercizio	+50 C°
Duty cycle / Temps d'enclenchement / Inserimento	ED 100%

CONNECTORS 22 mm / CONNECTEUR 22 mm /  
CONNETTORI 22 mm

CODE: AR40696

Cable diameter / Diamètre du câble / Diametro cavo  
6÷8 mm (22mm)  
8÷11mm (30mm)



CONNECTORS 30 mm / CONNECTEUR 30 mm /  
CONNETTORI 30 mm

CODE: VX0027

Cable diameter / Diamètre du câble / Diametro cavo  
6÷8 mm (22mm)  
8÷11mm (30mm)

