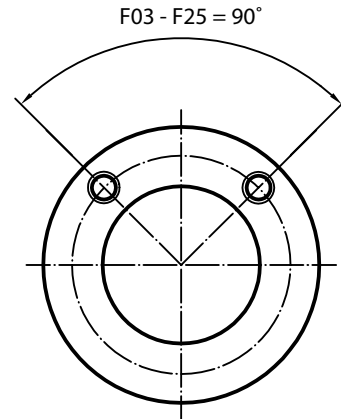
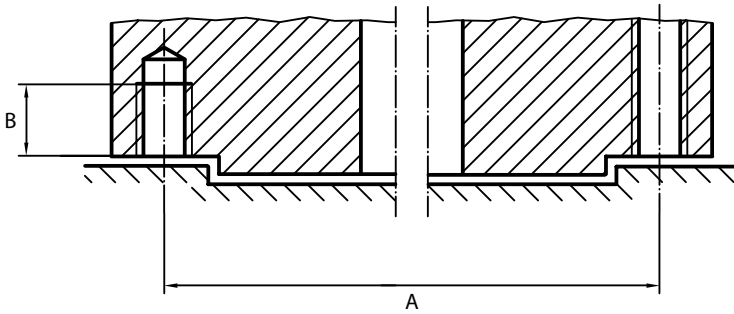


ISO 5211 toimilaittekiinnitysten mitat



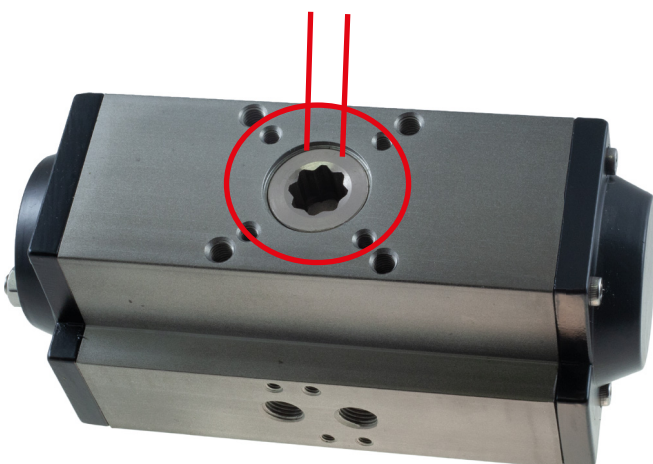
ISO 5211	A pulttikehä (mm)	B syvyys min (mm)	Ruuvit
F03	36	8	4 x M5
F04	42	8	4 x M5
F05	50	9	4 x M6
F07	70	12	4 x M8
F10	102	15	4 x M10
F12	125	18	4 x M12
F14	140	24	4 x M16
F16	165	30	4 x M20
F25	254	24	8 x M16

Akseli Ø



Tyypillinen ISO5211 toimilaittekiinnitys venttiilissä. Huom! Kaksi vaihtoehtoista ISO-kuviota

Akseli Ø



Tyypillinen ISO5211 toimilaittekiinnitys toimilaitteessa. Huom! Kaksi vaihtoehtoista ISO-kuviota