

# ELECTRIC ACT. EL-EH ELEKTRISCHER STELLANTR. BAUREIHE EL-EH



MODEL / MODELL EL-EH SIZE 140-300



MODEL / MODELL EL-EH SIZE 20-35-55-85

## GENERAL APPLICATIONS / ALLGEMEINE ANWENDUNGEN

The actuator is suitable for industrial and heating plants; it can be used with 2/3-way ball valves and butterfly valves.

**OPERATION:** The actuator is preset for an ON-OFF type control. The actuator has two stop positions controlled by two electro-mechanical limit switches with two other electro-mechanical limit switches for the valve open-valve close signal. They also offer the possibility to use the valve for proportional control by selecting intermediate positions which are given by the input signal (optional: positioning data sheet dps2005).

Der Stellmotor eignet sich für Industrie- und Heizanlagen; er ist an 2/3-Wege-Kugelhähnen sowie an Absperrklappen einsetzbar.

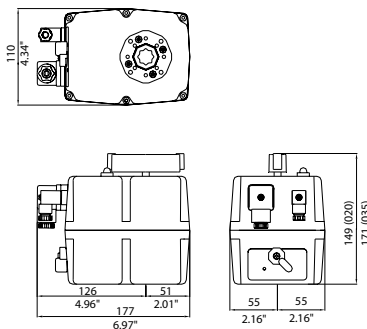
**BETRIEBSWEISE:** Der Motor ist auf eine Steuerung des Typs ON-OFF voreingestellt. Der Stellmotor weist zwei Stoppositionen auf, die durch zwei elektromechanische Endschalter sowie zwei weitere elektromechanische Endschalter ausgelöst werden, die der Anzeige von Ventil offen – geschlossen dienen. Durch das Erreichen von Mittelpositionen, die vom Eingangssignal gegeben werden (Positionierkarte dps2005 optional), kann sich das Ventil in ein Proportionalventil verwandeln.

## MATERIALS: / WERKSTOFFE:

BODY / GEHÄUSE	POLYAMIDE / POLYAMID
COVER / DECKEL	POLYAMIDE / POLYAMID
CAMS / NOCKEN	POLYAMIDE / POLYAMID
SHAFT / WELLE	STAINLESS STEEL / EDELSTAHL

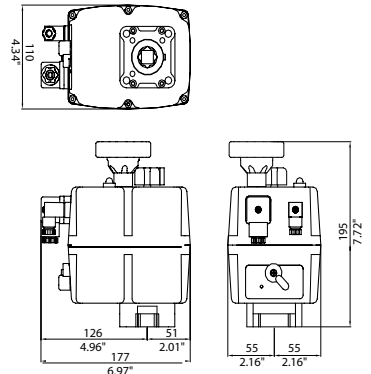
### ELECTRIC ACTUATORS MOD. EL-EH 020-035 DIMENSIONS

ABMESSUNGEN  
ELEKTRISCHE STELLANTRIEBE  
MOD. EL-EH 020-035



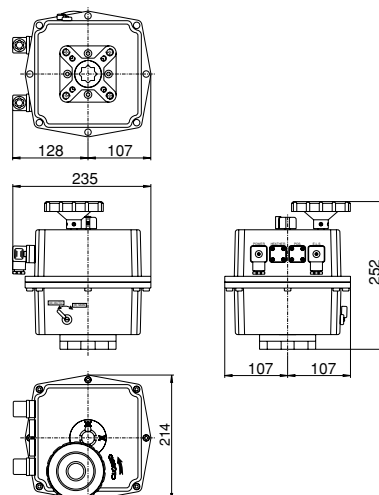
### ELECTRIC ACTUATORS MOD. EL-EH 055-085 DIMENSIONS

ABMESSUNGEN  
ELEKTRISCHE STELLANTRIEBE  
MOD. EL-EH 055-085



### ELECTRIC ACTUATORS MOD. EL-EH 140-300 DIMENSIONS

ABMESSUNGEN  
ELEKTRISCHE STELLANTRIEBE  
MOD. EL-EH 140-300



### SAFETY BATTERY BLOCK

ABMESSUNGEN STROMVERSORGUNGSGERÄT  
FÜR SICHERHEITSSCHALTUNG

The power supply unit is mounted inside the actuator.  
Das Stromversorgungsgerät ist im Stellantrieb eingebaut.

**TECHNICAL FEATURES AND ACCESSORIES FOR EFFEBI EL/EH ACTUATORS / TECHNISCHE EIGENSCHAFTEN UND ZUBEHÖR FÜR ELEKTRISCHE STELLANTRIEBE EFFEBI EL/EH**

ACTUATOR MODEL STELLANTRIEBSMODELL	EL020	EH020	EL035	EH035	EL055	EH055	EL085	EH085	EL140	EH140	EL300	EH300
POWER SUPPLY STROMVERSORGUNGSTYP	V	V	V	V	V	V	V	V	V	V	V	V
VOLTAGE (V) / SPANNUNG (V) DC - AC (50Hz / 60HZ)	from 12 VAC-DC to 24 VAC-DC	from 85 VAC-DC to 240 VAC-DC	from 12 VAC-DC to 24 VAC-DC	from 85 VAC-DC to 240 VAC-DC	from 12 VAC-DC to 24 VAC-DC	from 85 VAC-DC to 240 VAC-DC	from 12 VAC-DC to 24 VAC-DC	from 85 VAC-DC to 240 VAC-DC	12-48 VDC 15-48 VAC	from 85 VAC-DC to 240 VAC-DC	12-48 VDC 15-48 VAC	from 85 VAC-DC to 240 VAC-DC
OPERATION TIME (sec) BETÄTIGUNGSZEIT (sec.)	12	11	12	11	16	14	35	30	33		60	
STATIC TORQUE Nm ANLAUFMOMENT Nm	25		38		60		90		170		350	
OPERATION TORQUE Nm BETÄTIGUNGSMOMENT Nm	20		35		55		85		140		300	
CONSUMPTION AT MAX TORQUE VERBRAUCH BEI MAXIMALEM DREHMOMENT <b>± 5%</b>	12 VAC 1800 mA - 21,6 W 24 VDC 1000 mA - 24,0 W 110 VAC 170 mA - 18,7 W 220 VAC 90 mA - 19,8 W		24 VAC 1100 mA - 26,4 W 24 VDC 1350 mA - 32,4 W 110 VDC 240 mA - 26,4 W 220 VAC 120 mA - 26,4 W		24 VAC 1200 mA - 28,8 W 24 VDC 1400 mA - 33,6 W 110 VAC 240 mA - 26,4 W 220 VAC 110 mA - 24,2 W		24 VAC 900 mA - 21,6 W 24 VDC 1200 mA - 28,8 W 110 VAC 220 mA - 24,2 W 220 VAC 90 mA - 19,8 W		24 VAC 3600 mA - 86,4 W 24 VDC 3000 mA - 72,0 W 110 V 700 mA - 77,0 W 220 V 230 mA - 50,6 W		24 VAC 3600 mA - 86,4 W 24 VDC 3000 mA - 72,0 W 110 V 700 mA - 77,0 W 220 V 230 mA - 50,6 W	
PROTECTION DEGREE SCHUTZ	IP65		IP65		IP65		IP65		IP65		IP65	
STANDARD ROTATION STANDARD DREHUNG	90° BIDIRECTIONAL 90° BIDIREKTIONAL		90° BIDIRECTIONAL 90° BIDIREKTIONAL		90° BIDIRECTIONAL 90° BIDIREKTIONAL		90° BIDIRECTIONAL 90° BIDIREKTIONAL		90° BIDIRECTIONAL 90° BIDIREKTIONAL		90° BIDIRECTIONAL 90° BIDIREKTIONAL	
EMERGENCY MANUAL CONTROL HANDNOTBETÄTIGUNG	YES / JA		YES / JA		YES / JA		YES / JA		YES / JA		YES / JA	
POSITION INDICATOR POSITIONSANZEIGER	YES / JA		YES / JA		YES / JA		YES / JA		YES / JA		YES / JA	
STD MOTOR LIMIT SWITCH ENDSCHALTER MOTOR STD	2	2	2	2	2	2	2	2	2	2	2	2
OP-CL SIGNAL LIMIT SWITCH ENDSCHALTER ANZEIGE AUF ZU	2	2	2	2	2	2	2	2	2	2	2	2
OPTIONAL LIMIT SWITCHES ENDSCHALTER OPTIONAL	2	2	2	2	2	2	2	2	2	2	2	2
WEIGHT Kg / GEWICHT kg	1,8		1,9		2,4		3		5,2		5,2	
OPERATION TEMPERATURE C° BETRIEBSTEMPERATUR C°	-20°C / +70°C		-20°C / +70°C		-20°C / +70°C		-20°C / +70°C		-20°C / +70°C		-20°C / +70°C	
ISO 5211 STANDARD ISO 5211 STANDARD	F03/F04/F05		F03/F04/F05		F05/F07		F05/F07		F07/F10		F07/F10	
STD SQUARE PIN STANDARDTAFEL	DOUBLE SQUARE PIN 14 DOPPELTAFEL 14		DOUBLE SQUARE PIN 14 DOPPELTAFEL 14		DOUBLE SQUARE PIN 17 DOPPELTAFEL 17		DOUBLE SQUARE PIN 17 DOPPELTAFEL 17		DOUBLE SQUARE PIN 22 DOPPELTAFEL 22		DOUBLE SQUARE PIN 22 DOPPELTAFEL 22	
ANTI-CONDENSATION RESISTOR 24W WIDERSTAND KONDENSWASSERSCHUTZ 24W	YES / JA		YES / JA		YES / JA		YES / JA		YES / JA		YES / JA	
POSITIONER 4-20 Ma POSITIONIERER 4-20 mA	UPON REQUEST AUF ANFRAGE		UPON REQUEST AUF ANFRAGE		UPON REQUEST AUF ANFRAGE		UPON REQUEST AUF ANFRAGE		UPON REQUEST AUF ANFRAGE		UPON REQUEST AUF ANFRAGE	
POWER SUPPLY UNIT STROMVERSORGUNGSGERÄT SICHERHEITSSCHALTUNG	UPON REQUEST AUF ANFRAGE		UPON REQUEST AUF ANFRAGE		UPON REQUEST AUF ANFRAGE		UPON REQUEST AUF ANFRAGE		UPON REQUEST AUF ANFRAGE		UPON REQUEST AUF ANFRAGE	
POTENTIOMETER POTENZIOMETER	UPON REQUEST AUF ANFRAGE		UPON REQUEST AUF ANFRAGE		UPON REQUEST AUF ANFRAGE		UPON REQUEST AUF ANFRAGE		UPON REQUEST AUF ANFRAGE		UPON REQUEST AUF ANFRAGE	

**WIRING DIAGRAMS / SCHALTPLÄNE**
