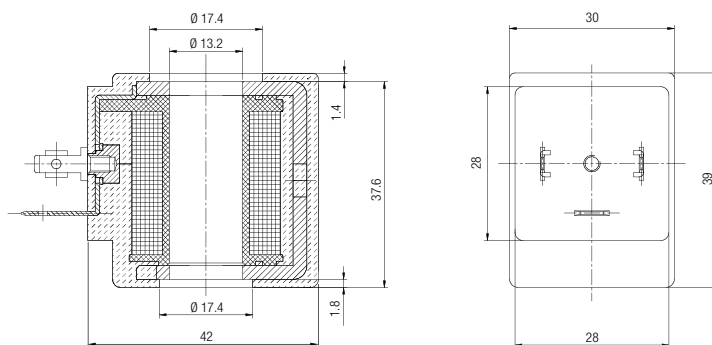


SOLENOIDI

SOLENOIDS
SPULEN
BOBINES
BOBINAS
SOLENOÍDES



UL 429 & CSA C22.2 NO. 139-13

Codice Code Nummer Code Código Código	Diametro operatore Operator diameter Durchmesser Führungsrohr Diamètre tube de pilotage Diámetro operador Diâmetro do operador	Taglia Size Grösse Dimensions Talla Tamanho	Tensione Voltage Leistung Tension Tensión Tensão	Potenza Function Leistung Puissance Potencia Potência
SOL20 012 C 5 000	13	30	12V DC	8 w
SOL20 024 C 5 000	13	30	24V DC	8 w
SOL20 012 C 6 000	13	30	12V DC	14 w
SOL20 024 C 6 000	13	30	24V DC	14 w
SOL20 024 A A 000	13	30	24V AC / 50-60 Hz	14 VA
SOL20 110 A A 000	13	30	110V AC / 50-60 Hz	14 VA
SOL20 220 A A 000	13	30	220V AC / 50-60 Hz	14 VA
SOL20 024 A B 000	13	30	24V AC / 50-60 Hz	21 VA
SOL20 110 A B 000	13	30	110V AC / 50-60 Hz	21 VA
SOL20 220 A B 000	13	30	220V AC / 50-60 Hz	21 VA

TOLLERANZE DI TENSIONE

VOLTAGE TOLERANCE
SPANNUNGSTOLERANZ
TOLÉRENCE DE LA TENSION
TOLERANCIA DE TENSIÓN
TOLERÂNCIA DE TENSÃO

±10 %

CLASSE DI ISOLAMENTO

CLASS OF ISOLATION
ISOLIERSTOFFKLASSE
CLASSE D'ISOLATION
CLASE DE AISLAMIENTO
CLASSE DE ISOLAMENTO

H CEI EN 60085

<180 °C

CICLO DI LAVORO

DUTY RATE
ARBEITSZYKLUS
CYCLE DE SERVICE
CICLO DE TRABAJO
CICLO TRABALHO

100 % ED

Ciclo continuo
Continuous cycle
Kontinuierlichen prozess
Cycle continu
Ciclo continuo
Ciclo continuo

GRADO DI PROTEZIONE

DEGREE OF PROTECTION
SCHUTZART
DEGRÉ DE PROTECTION
GRADO DE PROTECCIÓN
GRAU DE PROTEÇÃO

IP65 IEC 60529

con connettore
with connector
mit Stecker
avec connecteur
con conector
com conector

TERMINALI

TERMINALS
ANSCHLÜSSE
CONNEXION
TERMINALES
TERMINAIS

DIN 43650