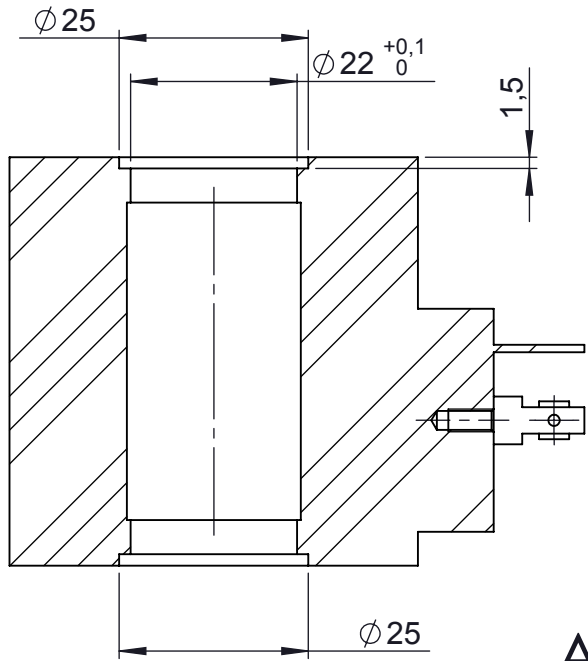
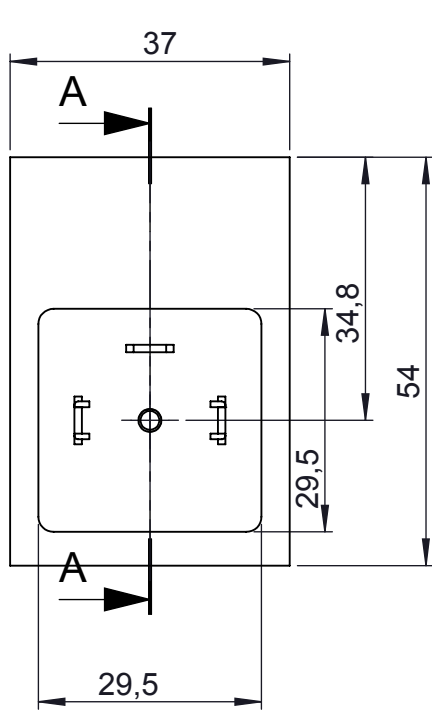


CD37D

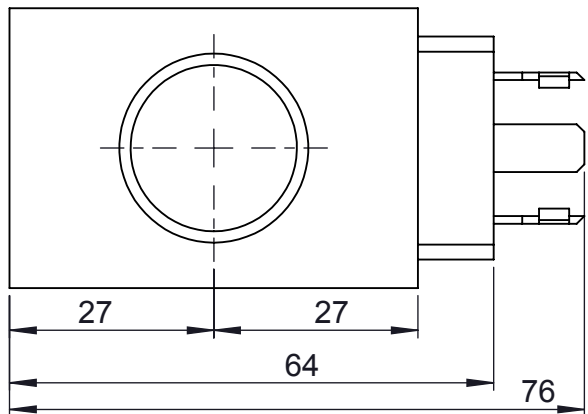


A-A

Gasket O ring  
22x1.8

Connection  
DIN EN175 301-803-A

60 W



общи допуски по ISO 2786 T1 и T2 - клас mK

	0-3	>3-6	>6-30	>30-120	>120-400
линеен p-p	0-3	>3-6	>6-30	>30-120	>120-400
допуск	± 0.1		± 0.2	± 0.3	± 0.5
линеен p-p	до 10	>10-50	>50-120	>120-400	
ъгл. допуск	± 1°	± 30'	± 20'	± 10'	
линеен p-p	0-10	>10-30	>30-100	>100-300	>300-1000
	0.05	0.1	0.2	0.4	0.6
	0.4			0.6	0.8
	0.6				0.8
	0.2				

изм.	бр.	фамилия	подп.	дата	заповед №	описание на изменението	проверил	подпис
разработ.					лист sheet 1/1	материал material	стандарт	
проверил					мащаб scale 1:1			
утвърдил						наименование discription Coil φ22	маса/weight kg	
общи допуски - ISO 2768 - mK								
отвори без допуск по H13, валове по h13								
неозначените ръбове до (R 0.3)								
Badestnost					№		CD37D	
hydraulic components							○	