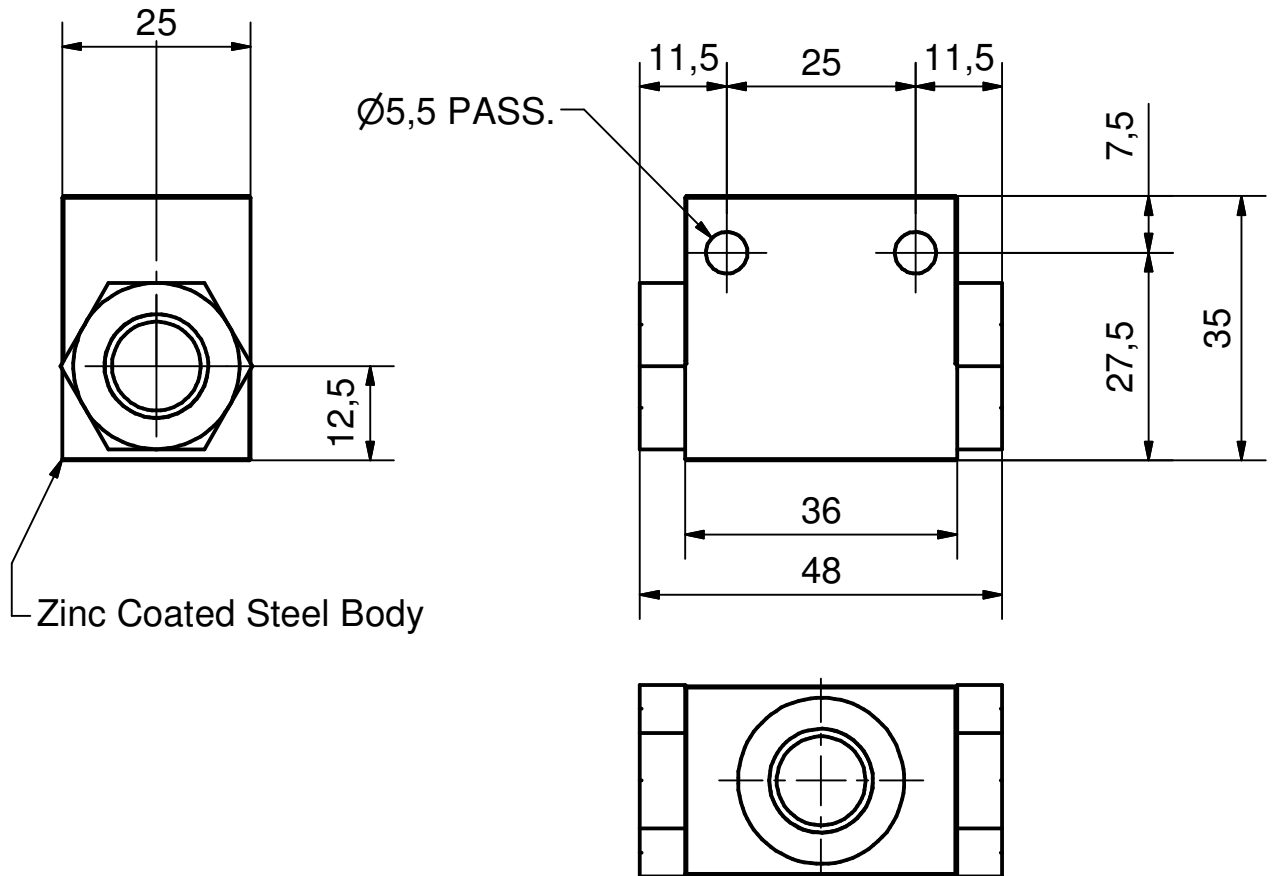
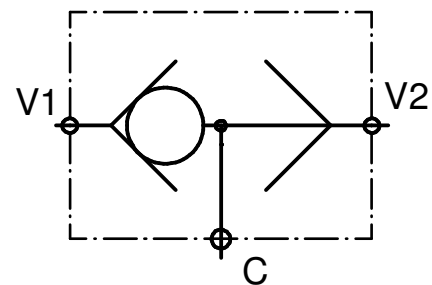


Codice Ordine Ordering Code	Sigla valvola Valve code	Attacchi Port size	V1-V2-C		Rapp. Pil. Pilot Ratio	Data Date
003-0055-000-A	VFF-14-A	GAS (bspp)		1/4"		05/08/2010



Nominal Flow 20 litri/min
Max Pressure 500 bar
Zinc Coated Steel body
Weight 0.25 Kg



Costruttore

Visionato da:
In data:

Utilizzatore

Approvato da:
In data: