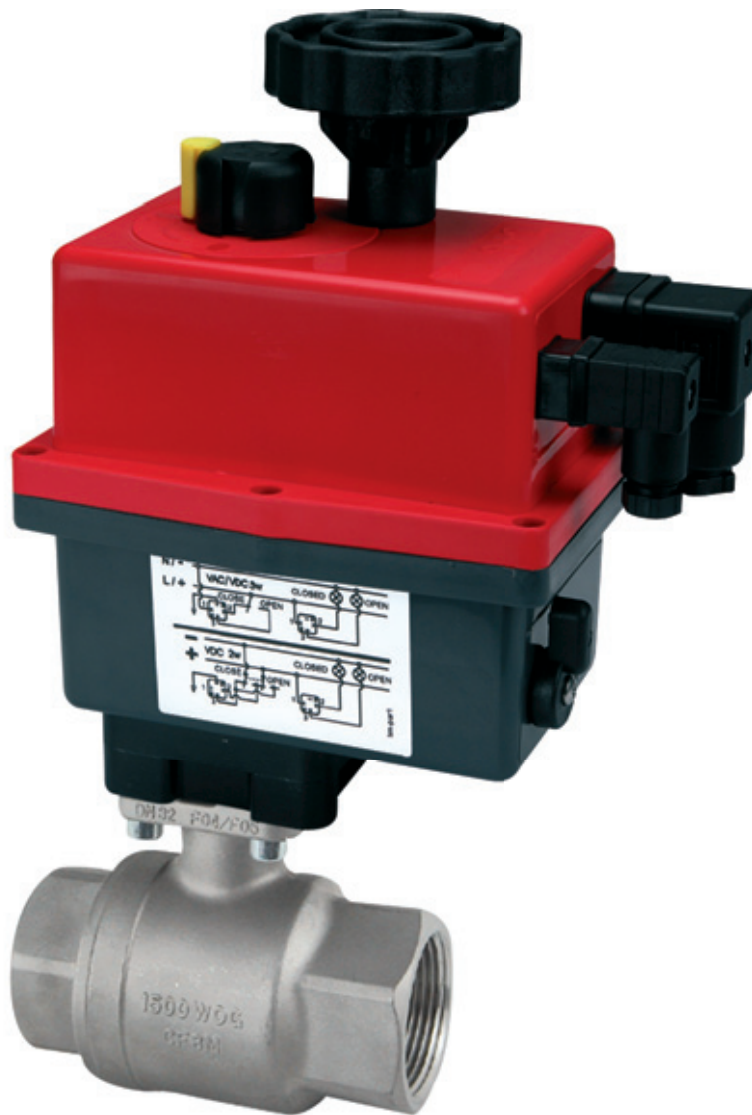


VEGA[®] CON ATTUATORE ELETTRICO



EL 12-48 VDC / 15-48 VAC



art.
E46AA F/F da 1/4" a 3"

EH 85-240 VAC VDC



art.
E46AA F/F da 1/4" a 3"

VEGA[®] CON ATTUATORE ELETTRICO



CARATTERISTICHE ATTUATORE EL-EH:

- ANGOLO DI ROTAZIONE: 90°.
- LIMITI DI TEMPERATURA: -20°C / +70°C.
- TENSIONE DI ALIMENTAZIONE: 012 - 240V.
- GRADO DI PROTEZIONE: IP65.
- COPPIE DI SPUNTO FORNITE: 15 N/m - 350 N/m.
- TEMPI DI ROTAZIONE: 8 sec. - 60 sec.

MOD.	15	20	35	55	85	140	300
	specificare V						
EL	12 VAC	12-24	12-24	12-24	12-24	12-24	12-24
	24 VAC	VAC DC	VAC DC	VAC DC	VAC DC	VAC DC	VAC DC
	specificare V						
EH	110 VAC	85-240	85-240	85-240	85-240	85-240	85-240
	220 VAC	VAC-DC	VAC-DC	VAC-DC	VAC-DC	VAC-DC	VAC-DC

CARATTERISTICHE VALVOLA STANDARD:

- LIMITI DI TEMPERATURA: -20°C / +150°C (PTFE).
- PRESSIONE MAX DI UTILIZZO: 1/4" - 1" PN140
1"1/4 - 2" PN100
2"1/2 - 3" PN64.
- ESTREMITA FILETTATE: F/F Rp UNI ISO 7/1 (UNI EN 10226).
- BASETTA: ISO 5211.

Per caratteristiche generali ed esecuzioni speciali fare riferimento alla valvola manuale.

Per maggiori informazioni sulle caratteristiche tecniche attuatore vedere a fondo catalogo la scheda tecnica specifica per attuatore.

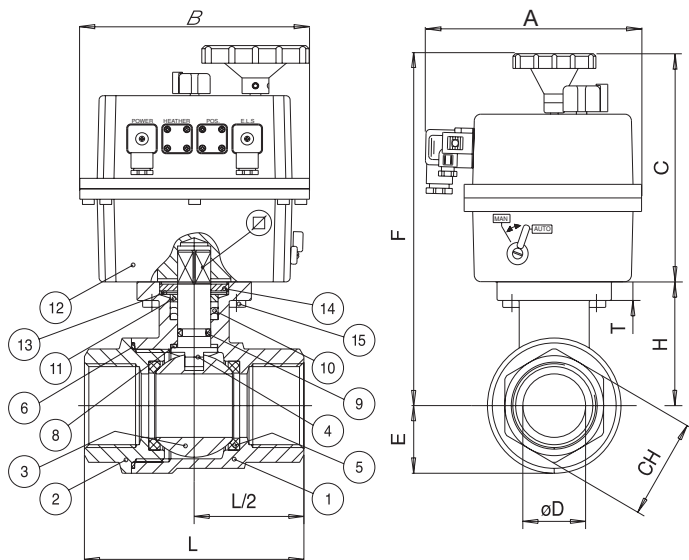
pag.: **EL-EH= 346/347** • **ER-EQ= 348/349**

A richiesta:

- attuatore EQ disponibile per tutte le taglie di valvole nella tensione 24 Vac - 230 Vac - 400 V_{3N}.

VEGA + ATTUATORE ELETTRICO EL-EH															
SIZE	WEIGHT g.	A	B	C	D	E	F	H	L	CH	S	T	∅	ISO 5211	ACTUATOR
1/4"	2300	177	110	149	11	19.5	189	40	65	27	7	9	9	F03-F04	EL-EH015
3/8"	2200	177	110	149	13	19.5	189	40	65	27	7	9	9	F03-F04	EL-EH015
1/2"	2175	177	110	149	16	19.5	189	40	75	27	7	9	9	F03-F04	EL-EH015
3/4"	2380	177	110	149	20	22	193	44	80	33	9	9	9	F03-F04	EL-EH015
1"	2800	177	110	149	25	27	201	52	90	41	12	10	11	F04-F05	EL-EH015
1" 1/4	3350	177	110	149	32	33	207	58	110	50	12	10	11	F04-F05	EL-EH020
1" 1/2	4600	177	110	171	40	39	239	68	120	58	16	13	14	F05-F07	EL-EH035
2"	6200	177	110	195	50	48	272	77	140	70	16	13	14	F05-F07	EL-EH055
2" 1/2	13200	235	214	252	65	60	350	98	185	87	19	13	17	F07-F10	EL-EH140
3"	17000	235	214	252	80	70	362	110	205	104	19	13	17	F07-F10	EL-EH140

SEZIONATO



ELENCO PARTICOLARI E MATERIALI DELLA VALVOLA

1	CORPO	1	AISI 316
2	MANICOTTO FEMMINA	1	AISI 316
3	SFERA	1	AISI 316
4	STELO	1	AISI 316
5	SEDE	2	PTFE
6	ANELLO DI TENUTA LATERALE	1	PTFE
8	ANELLO DI TENUTA SUPERIORE	1	PTFE
9	O-RING STELO	1	VITON
10	TENUTA SUPERIORE	1	PTFE
11	RONDELLA PREMIGUARNIZIONE	1	AISI 304
13	MOLLE A TAZZA	2	50CrV4
14	DISCO DI BLOCCAGGIO	1	AISI 304
15	VITI PER ATTUATORE	4	8.8
12	ATTUATORE	1	