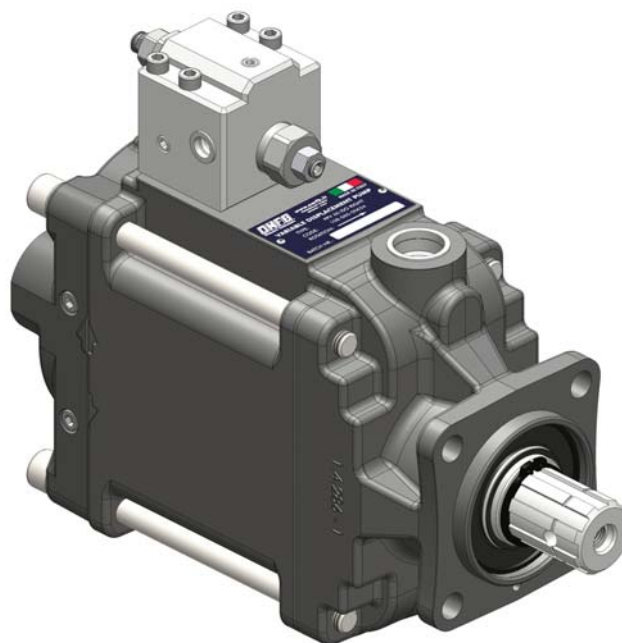


**POMPE A CILINDRATA
VARIABILE
VARIABLE DISPLACEMENT
PUMPS**

PPV

**INDICE
INDEX**



**POMPE A
CILINDRATA VARIABILE
VARIABLE
DISPLACEMENT PUMPS**

**Introduzione
Introduction**.....pag. 03

**Gamma PPV
PPV range**.....pag. 04

**Istruzioni avviamento
Start-up guide**.....pag. 11

**Regolatori
Controls**.....pag. 12

**Ricambi
Spare parts**.....pag. 19

**Accessori
Accessories**.....pag. 21

Data: Mercoledì 29 agosto 2018

Codice foglio:997-650-11110 Rev: AA

CODIFICA VERSIONI VERSIONS CODING

CODICI DISPONIBILI AVAILABLE CODES	
PPV 60	65011106LS6 PPV ISO 7653 32x36 BSP AX LS 060L
	65011106LS1 PPV ISO 7653 32x36 BSP AX LS 060R
PPV 60 ADJUSTABLE	65011106LS7 PPV ISO 7653 32x36 BSP AX LS 060L L
	65011106LS2 PPV ISO 7653 32x36 BSP AX LS 060R L
PPV 90	65011109LS6 PPV ISO 7653 32x36 BSP AX LS 090L
	65011109LS1 PPV ISO 7653 32x36 BSP AX LS 090R
PPV 90 ADJUSTABLE	65011109LS7 PPV ISO 7653 32x36 BSP AX LS 090L
	65011109LS2 PPV ISO 7653 32x36 BSP AX LS 090R
PPV 110	65011111LS6 PPV ISO 7653 32x36 BSP AX LS 110L
	65011111LS1 PPV ISO 7653 32x36 BSP AX LS 110R
PPV 110 ADJUSTABLE	65011111LS7 PPV ISO 7653 32x36 BSP AX LS 110L
	65011111LS2 PPV ISO 7653 32x36 BSP AX LS 110R

Rotazione/Limitazione cilindrata Rotation/Displacement adjustment	Codice Code
DESTRA nessuna limitazione RIGHT no adjustment	1
DESTRA con limitazione RIGHT with adjustment	2
SINISTRA nessuna limitazione LEFT no adjustment	6
SINISTRA con limitazione LEFT with adjustment	7

Tipo regolatore Control type	Codice Code
LS Load sensing	LS
Pressione idraulica Hydraulic pressure	PI
Pressione elettrica Electric pressure	PE

Cilindrata Displacement	Codice Code
60 cc	06
90 cc	09
110 cc	11

Tipo corpo Body type	Codice Code
Assiale / Axial	1

650111106LS6

Tipo famiglia Family type	Codice Code
ISO 7653 4 fori/holes ø 80	650
SAE C 4 fori/holes ISO 3019-1 127-4 l=114.5	651

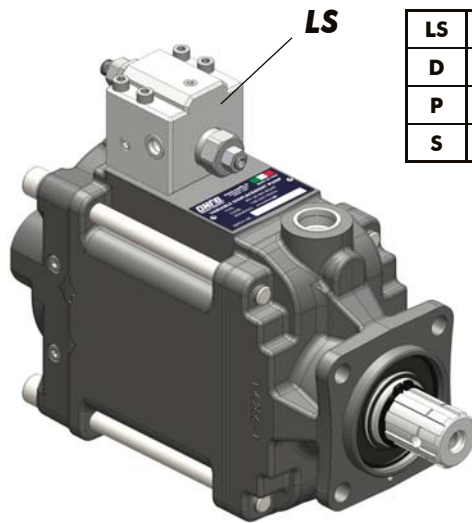
Tipo albero Shaft type	Codice Code
DIN 5462 8x32x36 (ISO 14)	1
SAE C - 14T 12/24 32-4	2

Tipo porte Portings type	Codice Code
BSPP (GAS)	1
UNF	5

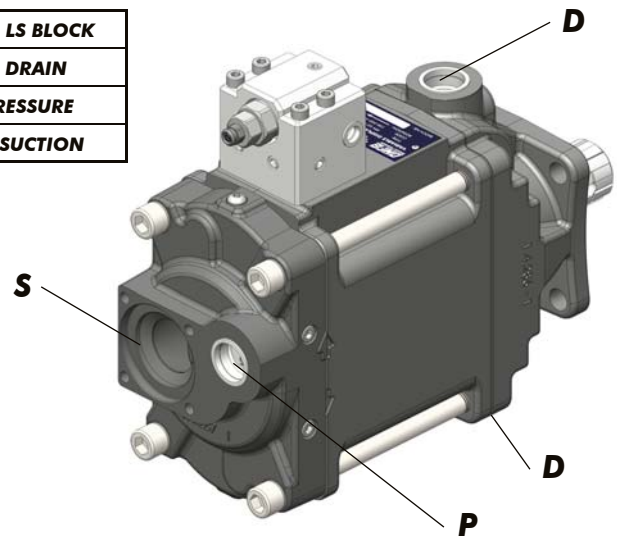
POMPE A CILINDRATA VARIABILE VARIABLE DISPLACEMENT PUMPS

FAMIGLIA
FAMILY

PPV 60
PPV 90
PPV 110

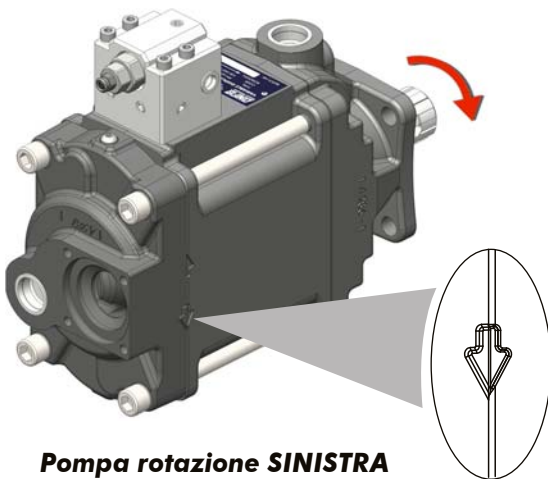


LS	BLOCCHETTO LS/ LS BLOCK
D	DRENAGGIO / DRAIN
P	PRESSIONE / PRESSURE
S	ASPIRAZIONE / SUCTION

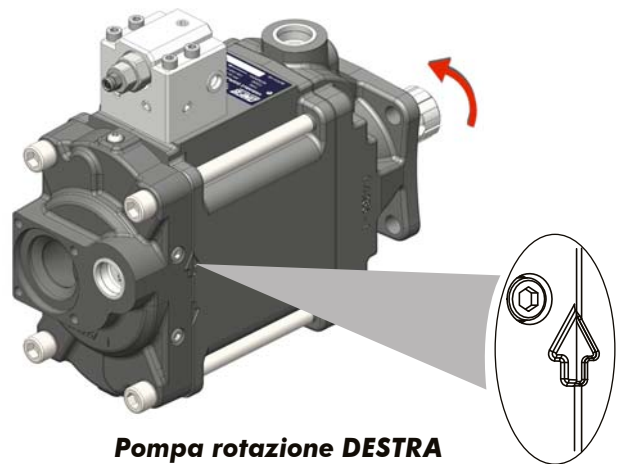


La pompa a pistoni assiali a cilindrata variabile OMFB è di tipo a piatto oscillante. La cilindrata della pompa dipende dalla corsa dei pistoni pompanti, che a sua volta dipende dall'inclinazione del piatto oscillante. La pompa all'avviamento si trova in cilindrata massima per effetto di due molle che spingono il piatto oscillante. La cilindrata della pompa viene ridotta agendo su due pistoni comandati idraulicamente in grado di vincere la forza delle molle. Un corpo cilindri ruota solidale con l'albero e costringe i pistoni a ruotare anch'essi alla stessa velocità dell'albero ed a compiere il percorso circolare sul piatto oscillante che ne provoca il movimento alternativo. La pompa in questo modo è in grado di erogare portata dal valore massimo fino ad un valore nullo. La variazione della cilindrata è comandata dal regolatore che si trova montato sulla pompa stessa. Sono pompe adatte a funzionare in circuito aperto. Permettono di avere tempi di reazione brevi e, grazie alla loro larghezza ridotta, il montaggio diretto sulle prese di forza (PTO) dei veicoli commerciali. In fase d'ordine è necessario specificare il senso di rotazione della pompa.

The OMFB variable displacement axial piston pump has got a swash plate. The displacement of the pump depends on the stroke of the pistons, which is determined by the inclination of the swash plate. At the start, the pump is at its maximum displacement position because of the springs pushing against the swash plate. The displacement of the pump is reduced by means of two pistons hydraulically operated that win the force of the springs. The cylinders block rotates together with the shaft forcing the pistons to rotate at the same speed of the shaft and make a circular path on the swash plate that causes the reciprocating movement. In this way, the pump is able to deliver from the maximum to zero flow rate. The variation of the displacement is controlled by a regulator, which is fitted on the pump itself. These pumps are designed to operate in open circuit. They allow very quick reaction time and thanks to its compact size they can be coupled directly onto PTO's of commercial vehicles. When ordering please specify the required direction of rotation.



Pompa rotazione SINISTRA
LEFT Hand rotating pump



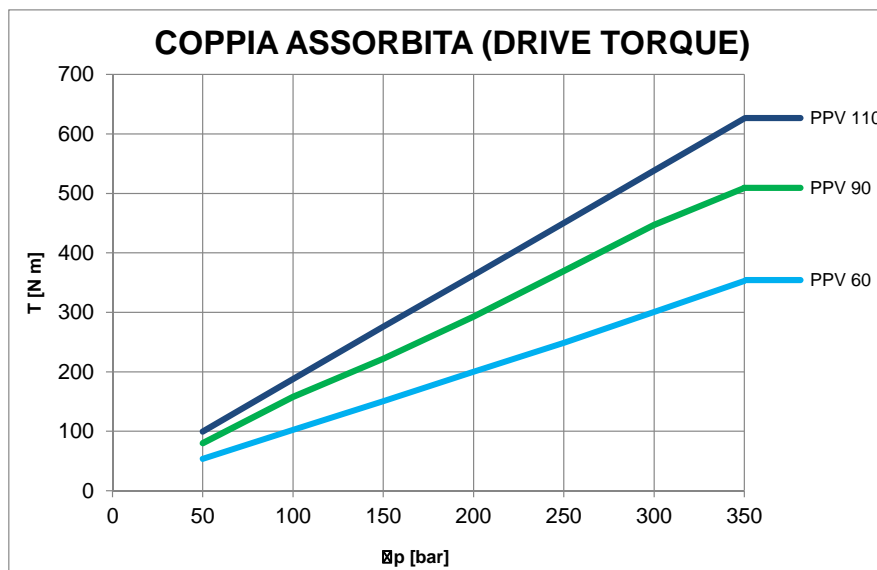
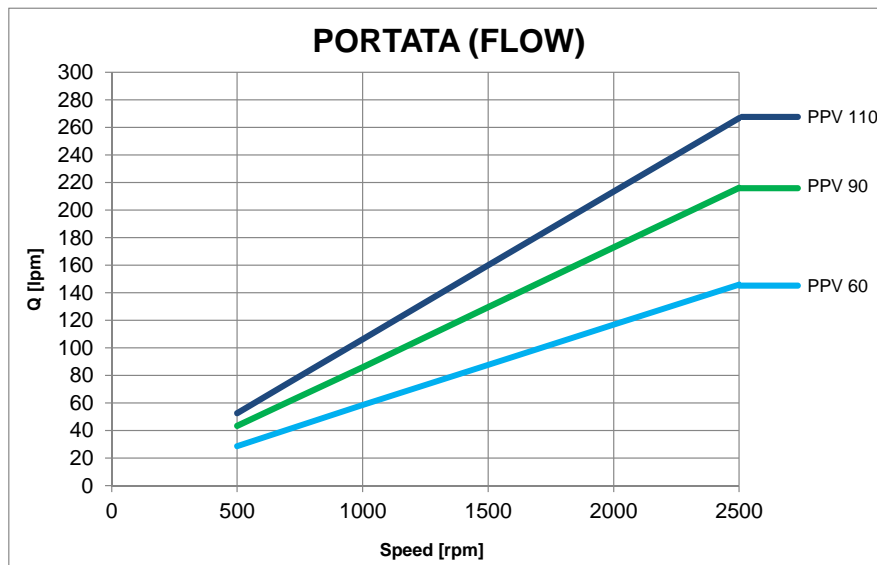
Pompa rotazione DESTRA
RIGHT Hand rotating pump

Data: Mercoledì 29 agosto 2018

Codice foglio: 997-650-11110 Rev: AA

POMPE A CILINDRATA VARIABILE / VARIABLE DISPLACEMENT PUMPS

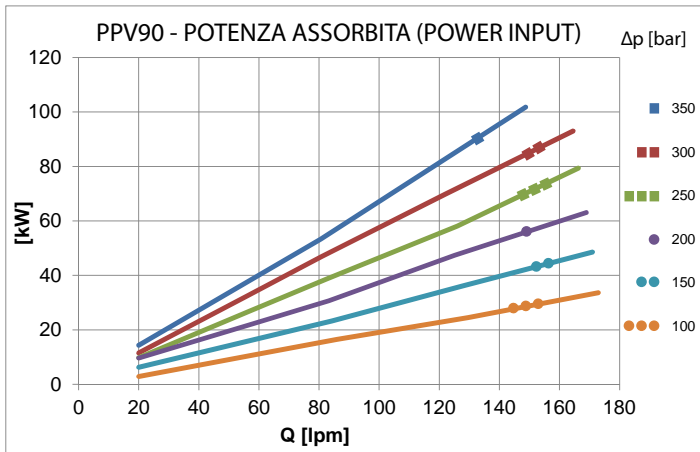
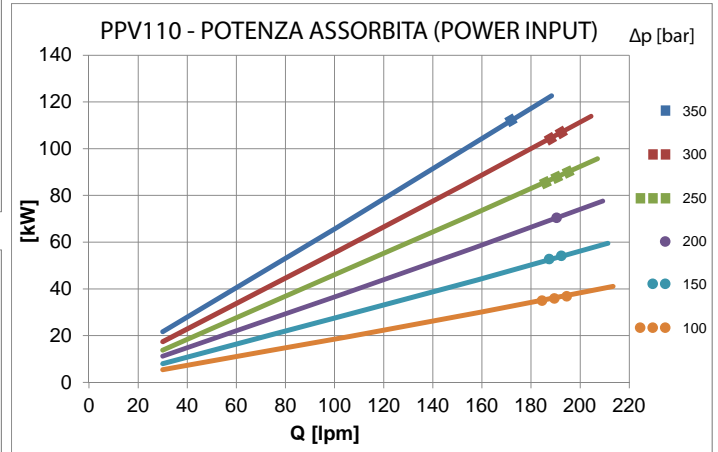
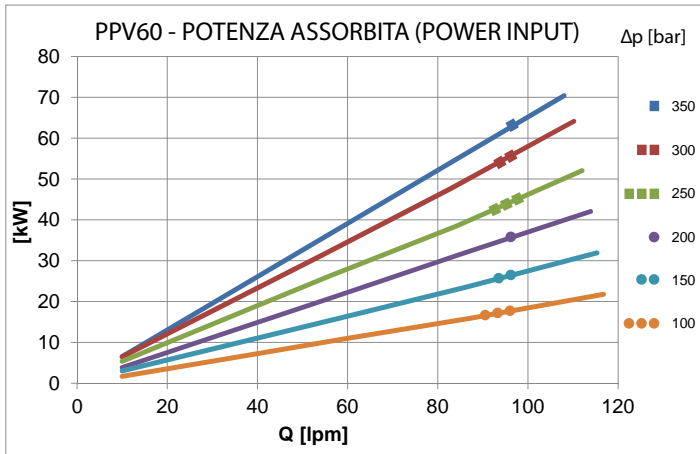
DATI TECNICI / TECHNICAL FEATURES	PPV60 PPV60 ADJUSTABLE		PPV90 PPV90 ADJUSTABLE		PPV110 PPV110 ADJUSTABLE	
	Portata / Flow	60 l/min.		90 l/min.		110 l/min.
Angolo di regolazione massima / Max. swash plate angle	21,5°					
Pressione di lavoro / Working pressure	Continua Continuous	Intermittente Intermittent	Continua Continuous	Intermittente Intermittent	Continua Continuous	Intermittente Intermittent
	375 bar	400 bar	375 bar	400 bar	375 bar	400 bar
Pressione d'ingresso assoluta necessaria nel circuito aperto Absolute inlet pressure required in open circuit	0,85 bar					
Pressione massima ammissibile sul corpo (statica/dinamica) Max. permissible housing pressure (static/dynamic)	3 bar					
Pressione d'ingresso massima ammissibile Max. permissible inlet pressure (static/dynamic)	2 bar					
Numero di giri max. con angolo di regolazione max. a una pressione d'ingresso assoluta di 1 bar. / Max. speed during suction operation and max. swash plate angle at 1 bar abs. Inlet pressure	2500 rpm		2300 rpm		2200 rpm	
Numero giri max. in annullamento e pressione d'ingresso assoluta 1 bar. / Max. speed with zero stroke and 1 bar abs. Inlet pressure	3000 rpm					
Numero di giri minimo in funzionamento continuo Min. speed in continuous operation	500 rpm					
Coppia motrice necessaria a 100 bar Required drive torque at 100 bar	100 Nm		150 Nm		185 Nm	
Potenza motrice a 250 bar e 2.000 rpm Drive power at 250 bar and 2000 rpm	53 kW		100 kW		120 kW	
Peso / Weight	24 Kg		29 Kg		30 Kg	



Data: Mercoledì 29 agosto 2018

Codice foglio: 997-650-11110 Rev. AA

POMPE A CILINDRATA VARIABILE / VARIABLE DISPLACEMENT PUMPS



Fluido idraulico / Fluid	Minerale o sintetico compatibile con guarnizioni: Mineral or synthetic compatible with the following seals: HNBR				
Temp. consentita / Allowed temperature	-25 +80 °C				
Viscosità cinematica consigliata Kinematic viscosity suggested	T media ambiente (°C) Average ambient temp. (°C)	< -40	-40÷10	10÷35	> 35
	VG (cSt = mm ² /s)	16	22	32	46
Viscosità cinematica ottimale di esercizio / Optimal kinematic viscosity		VG= 10 cSt ÷ 100 cSt			
Viscosità cinematica max consentita all'avviamento / Max kinematic viscosity suggested at the start-up		VG= 750 cSt			
Indice di viscosità consigliato / Viscosity index suggested		VI > 100			

FORMULE / FORMULAS

Grandezze nominali / Nominal values

Portata
Flow

$$Q [lpm] = \frac{V \cdot n \cdot \eta_V}{1000}$$

Coppia motrice
Torque

$$T [N \cdot m] = \frac{V \cdot \Delta p}{20 \cdot \pi \cdot \eta_{hm}}$$

Potenza motrice
Power

$$P [kW] = \frac{2 \cdot \pi \cdot T \cdot n}{60000} = \frac{Q \cdot \Delta p}{600 \cdot \eta_{tot}}$$

V = cilindrata [cm³ / rev] / displacement

Δp = salto di pressione [bar] / pressure drop

n = velocità di rotazione [rpm] / rotation speed

η_V = rendimento volumetrico / volumetric efficiency

η_{hm} = rendimento idro-meccanico / hydro-mechanic efficiency

$\eta_{tot} = \eta_V \times \eta_{hm}$ = rendimento totale / overall efficiency

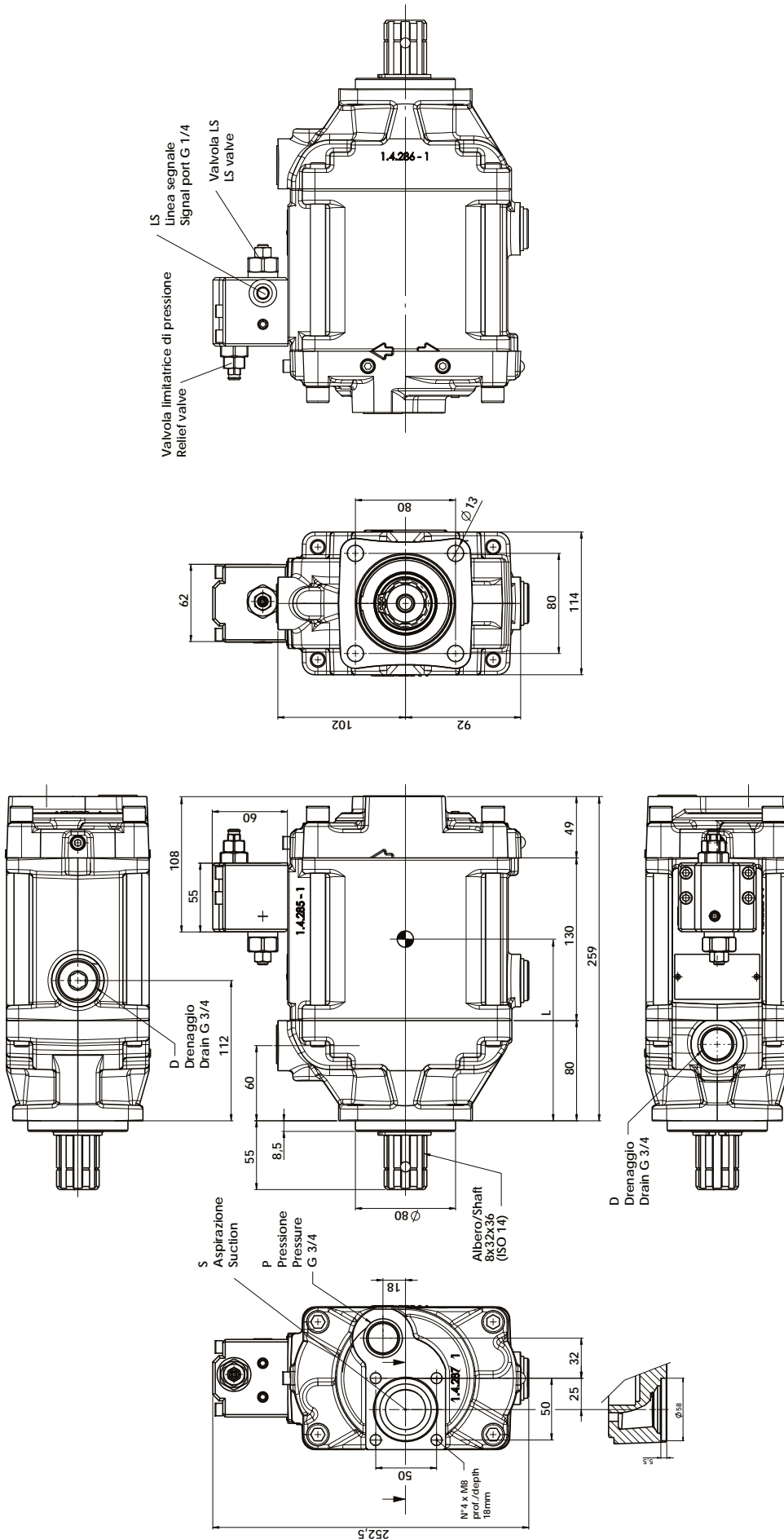
pag.5



O.M.F.B. S.p.A. Hydraulic Components
We reserve the right to make any changes without notice.
Edition 2016.08 No reproduction, however partial, is permitted.
Via Cave, 7/9 25050 Provaglia d'Iseo (Brescia) Italy Tel.: +39.030.9830611
Fax: +39.030.9839207-208 Internet:www.omfb.it e-mail:info@omfb.it

COMPANY WITH
QUALITY SYSTEM
CERTIFIED BY DNV GL
= ISO 9001 =

INGOMBRO PPV 60 / PPV 60 DIMENSIONS



PPV 60	
LS	BLOCCHETTO LS/ LS BLOCK
D	DRENAGGIO / DRAIN
P	PRESSIONE / PRESSURE
S	ASPIRAZIONE / SUCTION Raccordo da ordinare separatamente Suction fitting to be ordered separately
L	BARICENTRO / CENTER OF MASS
	Ø 50mm
	144mm

Data: Mercoledì 29 agosto 2018

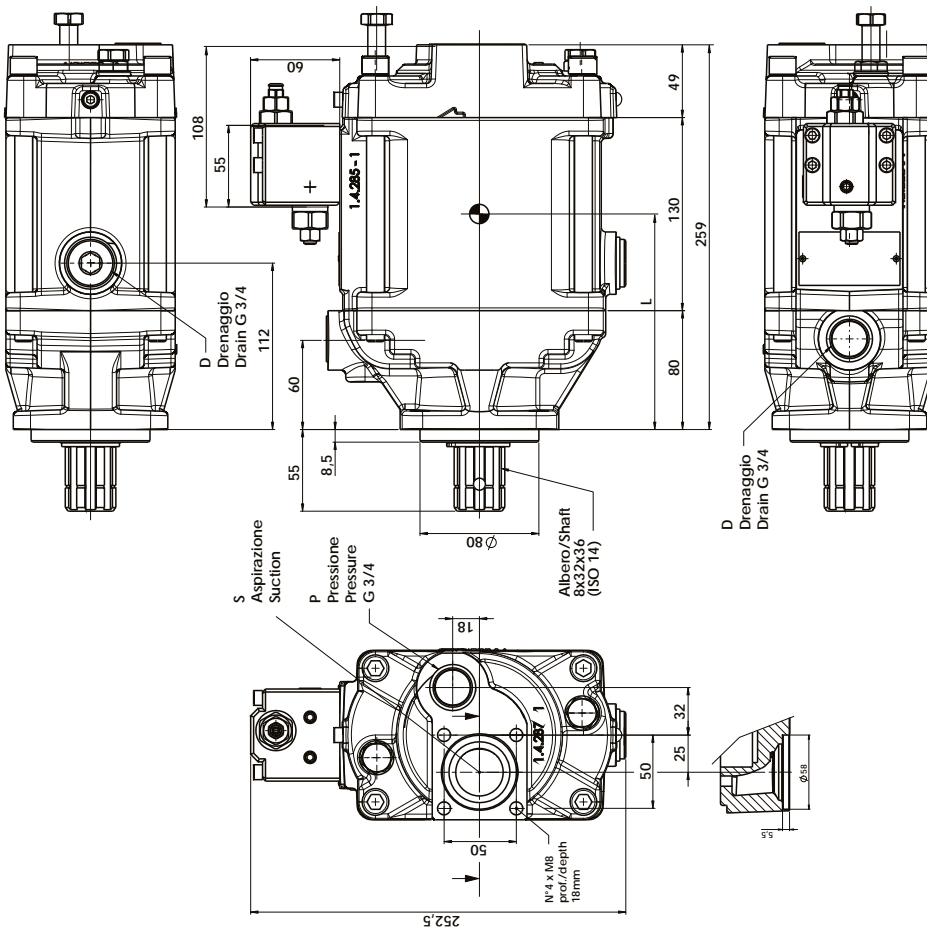
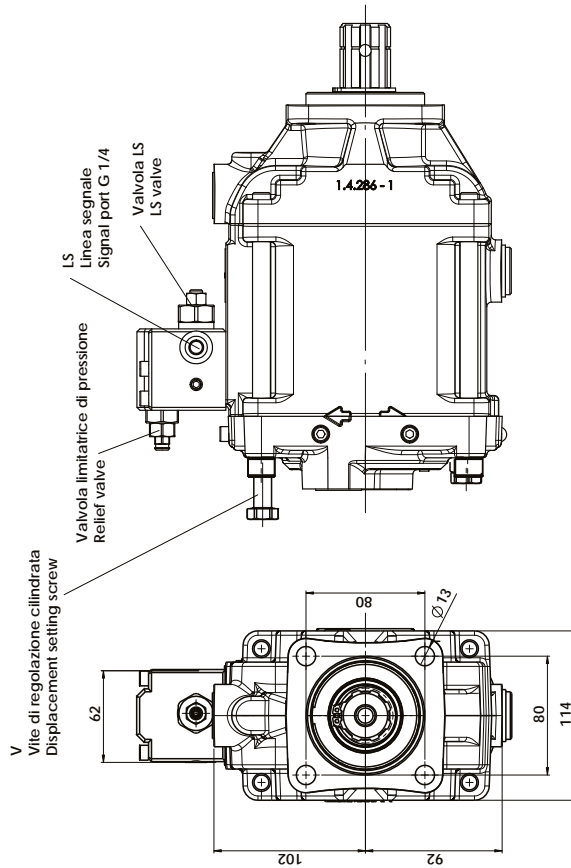
Codice foglio: 997-650-11110 Rev: AA

INGOMBRO PPV 60 ADJUSTABLE / ADJUSTABLE PPV 60 DIMENSIONS

La versione **ADJUSTABLE**, prevede una vite di regolazione posteriore che limita la cilindrata della pompa a valori inferiori a quella nominale.

The **ADJUSTABLE** version consists of a rear setting screw that limits the displacement of the pumps to lower values than the nominal one.

CILINDRATA / DISPLACEMENT 60cc	
Campo regolazione cilindrata Displacement limitation range	40 - 60 cm ³
Limitazione della cilindrata Displacement limitation range	4,3 cm ³ /rev



PPV 60 ADJ		
LS	BLOCCHETTO LS / LS BLOCK	G 1/4
D	DRENAGGIO / DRAIN	G 3/4
P	PRESSIONE / PRESSURE	G 3/4
S	ASPIRAZIONE / SUCTION	Ø50mm
	Raccordo da ordinare separatamente Suction fitting to be ordered separately	
V	VITE REGOLAZIONE CILINDRATA DISPLACEMENT SETTING SCREW	
L	BARICENTRO / CENTER OF MASS	144mm

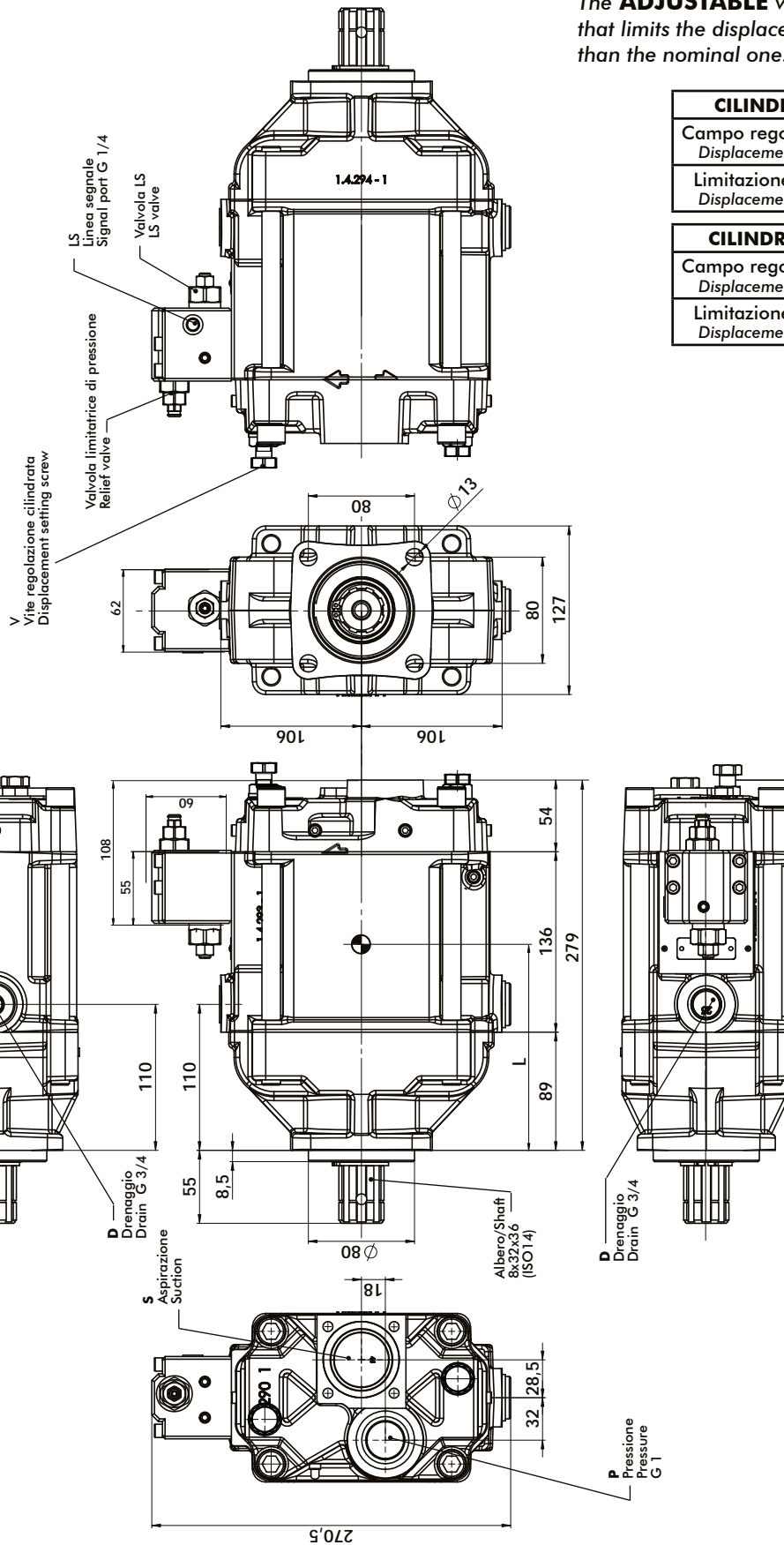
Data: Mercoledì 29 agosto 2018

Codice foglio: 997-650-11110 Rev: AA

INGOMBRO PPV 90-110 ADJUSTABLE / ADJUSTABLE PPV 90-110 DIMENSIONS

La versione **ADJUSTABLE**, prevede una vite di regolazione posteriore che limita la cilindrata della pompa a valori inferiori a quella nominale.

The **ADJUSTABLE** version consists of a rear setting screw that limits the displacement of the pumps to lower values than the nominal one.



CILINDRATA / DISPLACEMENT 90cc	
Campo regolazione cilindrata Displacement limitation range	55 - 90 cm ³
Limitazione della cilindrata Displacement limitation range	5,7 cm ³ /rev

CILINDRATA / DISPLACEMENT 110cc	
Campo regolazione cilindrata Displacement limitation range	85 - 110 cm ³
Limitazione della cilindrata Displacement limitation range	6,6 cm ³ /rev



PPV 90ADJ PPV 110ADJ		
LS	BLOCCETTO LS / LS BLOCK	G 1/4
D	DRENAGGIO / DRAIN	G 3/4
P	PRESSIONE / PRESSURE	G 1
S	ASPIRAZIONE / SUCTION Raccordo da ordinare separatamente Suction fitting to be ordered separately	Ø 50 mm
V	VITE REGOLAZIONE CILINDRATA DISPLACEMENT SETTING SCREW	
L	BARICENTRO / CENTER OF MASS	154 mm

Codice foglio: 997-650-11110 Rev: AA

Data: Mercoledì 29 agosto 2018

ISTRUZIONI PER L'AVVIAMENTO DELLE POMPE A CILINDRATA VARIABILE START-UP GUIDE FOR VARIABLE DISPLACEMENT PUMPS

- Le pompe PPV sono idonee al montaggio diretto su PTO con flangiatura ISO 7653.
 - Prima dell'installazione della pompa verificare che il senso di rotazione sia corretto.
 - La pompa può essere montata in orizzontale od in verticale (con l'albero rivolto verso l'alto).
 - In caso di montaggio della pompa in orizzontale utilizzare sempre il drenaggio superiore e far si che il tubo che arriva nel serbatoio sia sempre immerso in olio.
 - In caso di montaggio della pompa in verticale utilizzare sempre il drenaggio superiore. In questo caso collegare inoltre al drenaggio anche lo sfiato (viene realizzato solo per le pompe con montaggio verticale). Specificare in fase d'ordine se la pompa deve essere montata in verticale.
 - Disporre i tubi in modo da evitare la formazione di vuoti d'aria e per consentire una corretta disareazione dell'olio.
 - Il tubo di drenaggio deve avere diametro minimo di G 3/4 e collegare direttamente la pompa al serbatoio.
 - La pompa può essere montata direttamente dentro al serbatoio.
 - Provvedere all'installazione di un filtro idoneo a garantire che la pompa lavori con un fluido con classe di purezza 19/17/14 secondo ISO4406.
 - La pompa non può essere installata al di sopra del livello dell'olio.
Assicurarsi che sia posizionata almeno 200 mm al di sotto del livello minimo dell'olio del serbatoio dell'olio.
 - L'olio che giunge alla pompa deve essere sufficientemente disareato in modo da non far insorgere problemi sull'aspirazione della pompa stessa.
 - L'impianto deve essere dotato di una valvola limitatrice di pressione installata in prossimità della pompa stessa in modo da garantire un rapido intervento.
 - L'impianto deve essere dotato di un opportuno sistema di raffreddamento su un circuito separato.
 - Prima della messa in funzione della pompa procedere al riempimento della stessa con olio idraulico ed al successivo spurgo dell'aria.
 - In presenza di bassa temperatura la pompa deve essere azionata senza carico finché l'olio non raggiunge una viscosità accettabile.
 - Al primo avviamento far funzionare la pompa per almeno 10 minuti ad una pressione compresa tra 50 e 100 bar.
 - Non smontare la pompa senza prima aver contattato il servizio tecnico-commerciale di OMFB.
-
- *The PPV pumps allow a direct coupling onto PTO's having ISO 7653 standard flange.*
 - *Before installation of the pump, make sure the direction of rotation is the correct one.*
 - *The pump can be fitted either horizontally or vertically (with shaft pointing upward).*
 - *In case of horizontal mounting always use the upper drain port and make sure the oil hose going to tank is discharging under the oil level.*
 - *In case of vertical mounting always use the upper drain port. In this case, connect also the breather (used only for vertically mounted pumps). When ordering please specify if the pumps is vertically mounted.*
 - *Arrange the hoses in such a way to avoid air gaps and to allow proper oil deareation.*
 - *The drain line has to have a minimum diameter of G3/4 and connect directly the pump to tank.*
 - *Provide the installation of suitable filter to guarantee the pump to work with fluid having a purity class 19/17/14 according to ISO4406.*
 - *The pump cannot be installed above the oil level. Make sure it is fitted at least 200mm lower the oil level of the hydraulic tank.*
 - *The oil entering into the pump has to have sufficient deareation in order to avoid problems with suction of the pump itself.*
 - *The hydraulic circuit has to be equipped with a pressure relief valve fitted near the pump so as to ensure a quick intervention.*
 - *The hydraulic circuit has to be equipped with a proper cooling unit on a separate system.*
 - *Before starting up the pump, fill it up with hydraulic oil and bleed the air.*
 - *In case of low temperature the pump has to run without load until the oil reaches a proper viscosity.*
 - *During its first start up, let the pump run for at least 10 minutes at pressure range between 50 and 100 bar.*
 - *Do not disassemble the pump without contacting the OMFB sales/technical support.*

Data: Mercoledì 29 agosto 2018

Codice foglio:997-650-11110 Rev: AA

REGOLATORE LOAD SENSING LS

Regolare la pressione differenziale Δp = pressione impianto meno pressione segnale.
 L'intervallo di regolazione è 15-50 bar.
 Settaggio preimpostato 30 bar.
 Regolazione 15 bar/rev.

 Regolare la pressione max. dell'impianto fra 20 e 350 bar.
 Il valore preimpostato della valvola limitatrice di pressione è di 330 bar.
 Regolazione 150 bar/rev.

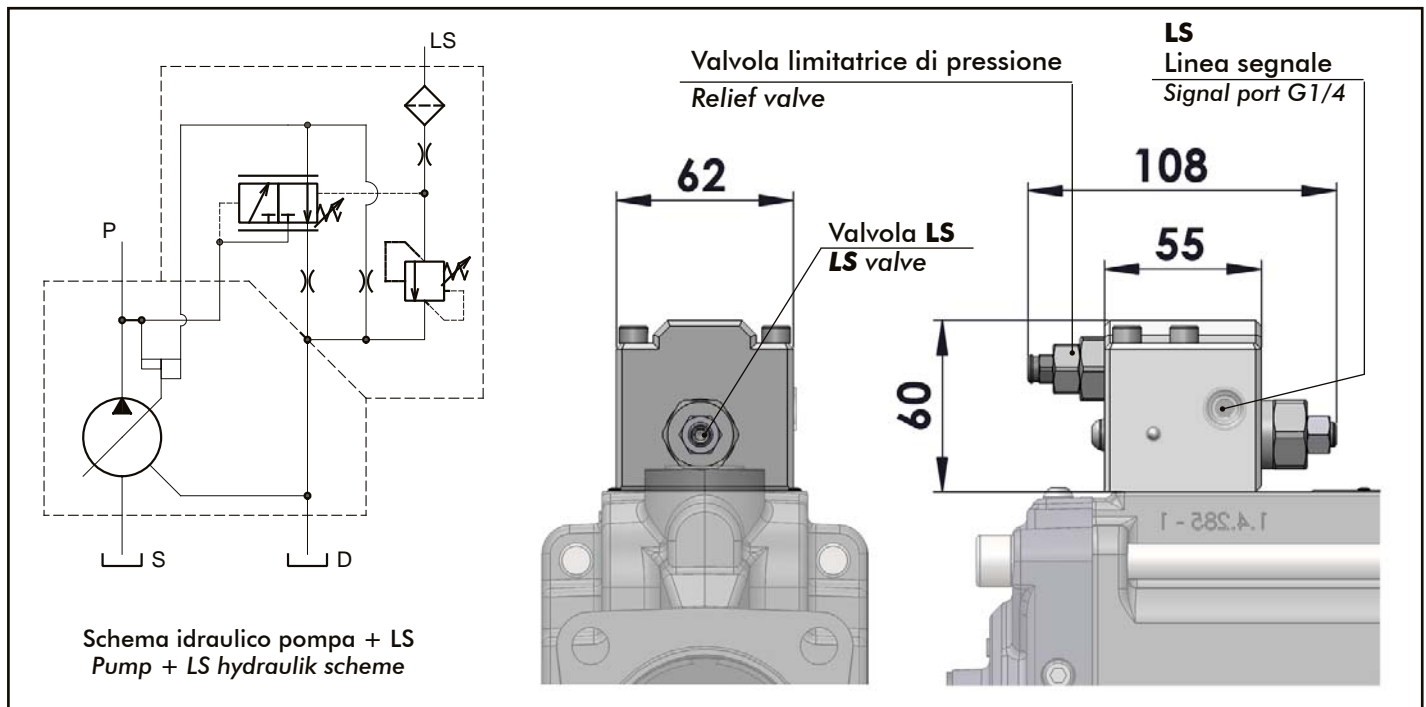
La capacità della linea di segnale LS deve adattarsi al relativo impianto idraulico. La linea di segnale deve essere preferibilmente costituita da un tubo flessibile di diametro idoneo a garantire lo smorzamento di eventuali fluttuazioni del segnale LS.

LS LOADING SENSING CONTROL

Regulate the differential pressure Δp = circuit pressure less signal pressure.
 The adjustment range is 15-50 bar.
 Default setting 30 bar.
 Setting 15 bar/rev.

 Adjust the maximum pressure of hydraulic circuit between 20 and 350 bar.
 The default setting of the pressure relief valve is 330 bar.
 Setting 150 bar/rev.

The capacity of the LS line has to be adapted to the related hydraulic circuit. The signal line should preferably consist of a flexible hose having suitable diameter to ensure the damping of possible LS signal fluctuations.



Data: Mercoledì 29 agosto 2018

Codice foglio: 997-650-11110 Rev: AA

REGOLATORE PI

Regolare la pressione minima = pressione impianto meno pressione segnale.

L'intervallo di regolazione è 15-50 bar.

Settaggio preimpostato 30 bar.

Regolazione 15 bar/rev.

Regolare la pressione max. dell'impianto fra 20 e 350 bar.

Il valore preimpostato della valvola limitatrice di pressione è di 330 bar.

Regolazione 150 bar/rev.

Regolatore di pressione con pressione impostabile sulla valvola.

Questo regolatore mantiene una pressione costante nel circuito idraulico al variare della portata.

Il controllo modula la portata della pompa in modo idoneo a mantenere la pressione del sistema al valore impostato sulla valvola di massima.

È quindi concepito per sistemi a pressione costante nei quali occorrono diverse portate o come limitazione della pressione a bassa perdita di un sistema idraulico.

PI CONTROL

Regulate the minimum pressure = circuit pressure less signal pressure.

The adjustment range is 15-50 bar.

Default setting 30 bar.

Setting 15 bar/rev.

Adjust the maximum pressure of hydraulic circuit between 20 and 350 bar.

The default setting of the pressure relief valve is 330 bar.

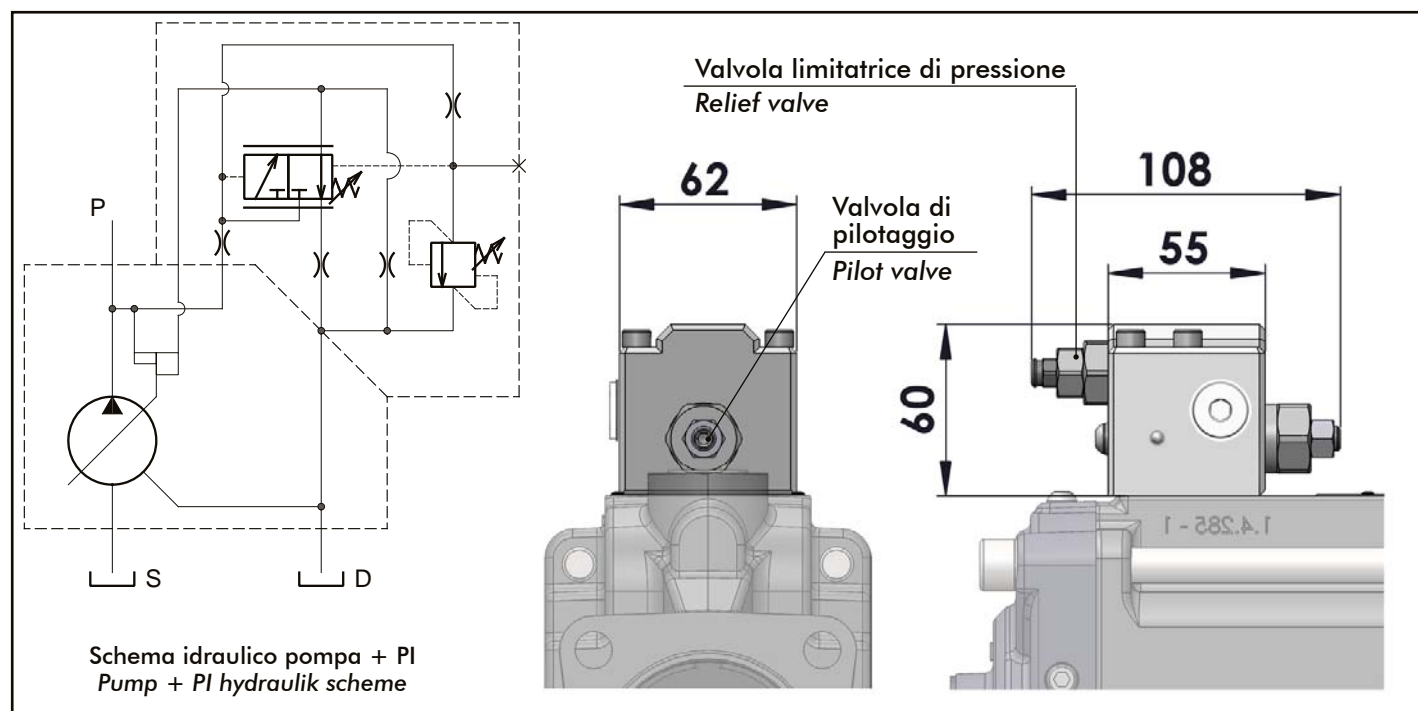
Setting 150 bar/rev.

Adjustable Pressure control.

This control ensures a constant pressure in the hydraulic circuit by changing the flow.

The control adjusts the flow in such a way to keep constantly the pressure value set at the relief valve.

It is therefore designed for applications with constant pressure where different flow rates are required or as a limitation of low pressure drop within a hydraulic system.



Data: Mercoledì 29 agosto 2018

Codice foglio: 997-650-11110 Rev: AA

REGOLATORE PE

Regolare la pressione minima = pressione impianto meno pressione segnale.
 L'intervallo di regolazione è 15-50 bar.
 Settaggio preimpostato 30 bar.
 Regolazione 15 bar/rev.

 Regolare la pressione max. dell'impianto fra 20 e 350 bar.
 Il valore preimpostato della valvola limitatrice di pressione è di 330 bar.
 Regolazione 150 bar/rev.

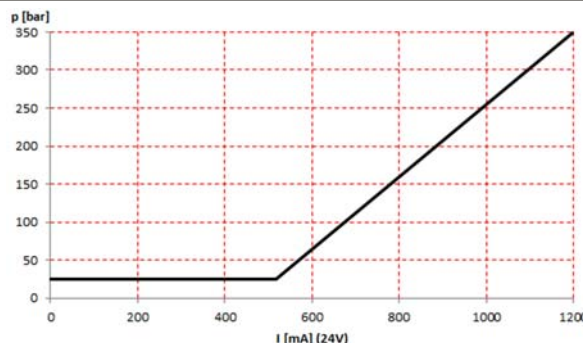
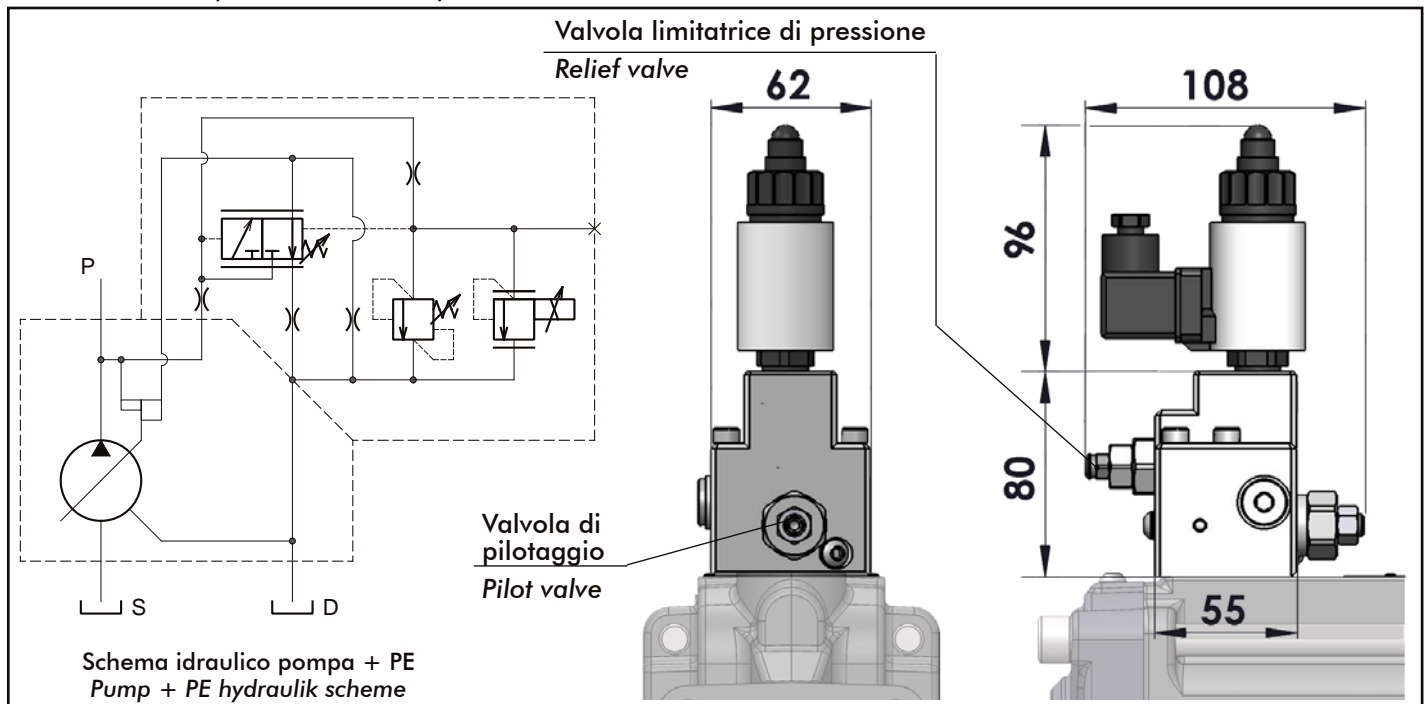
Regolatore di pressione con pressione massima e minima impostabili sulle valvole ed intermedia impostabile elettricamente. Questo regolatore mantiene una pressione costante nel circuito idraulico al variare della portata. Il controllo modula la portata della pompa in modo idoneo a mantenere la pressione del sistema al valore impostato sulla valvola di massima. È quindi concepito per sistemi a pressione costante nei quali occorrono diverse portate: le pressioni massima e minima sono impostabili in modo meccanico, la pressione nel mezzo è regolabile elettricamente. La curva del regolatore ha caratteristica crescente.

PE CONTROL

Regulate the minimum pressure = circuit pressure less signal pressure.
 The adjustment range is 15-50 bar.
 Default setting 30 bar.
 Setting 15 bar/rev.

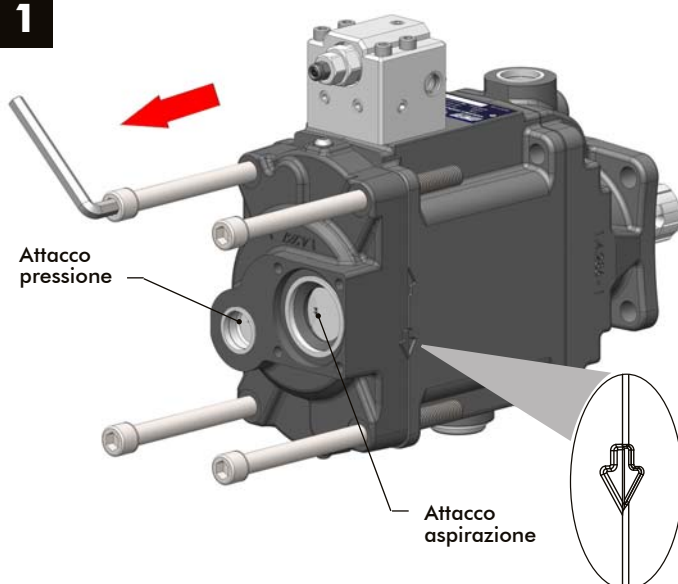
 Adjust the maximum pressure of hydraulic circuit between 20 and 350 bar.
 The default setting of the pressure relief valve is 330 bar.
 Setting 150 bar/rev.

Pressure regulator with minimum and maximum pressure rates adjustable on the valves and with electrically adjustable intermittent pressure. This control ensures a constant pressure in the hydraulic circuit by changing the flow. It is therefore designed for applications with constant pressure where different flow rates are required: minimum and maximum pressure rates are set mechanically while intermediate pressure is electrically controlled.



INVERSIONE SENSO DI ROTAZIONE

1



Smontaggio del corpo finale

Sbloccare e togliere tutte e 4 le viti dei tiranti mediante brugola. Fra corpo intermedio e finale si forma automaticamente una fessura di circa 4-5 mm di larghezza. Separare completamente corpo finale e corpo intermedio.

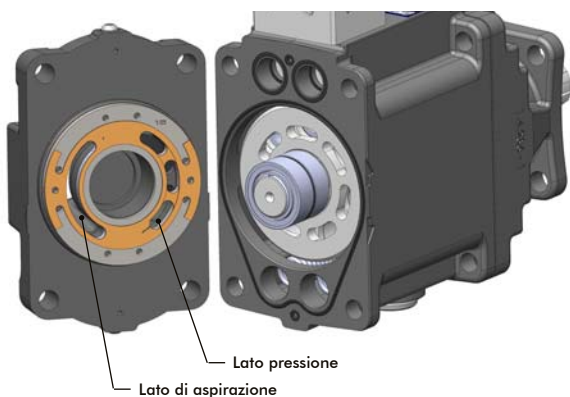
Attenzione!

Il corpo intermedio non deve staccarsi dal corpo frontale, la posizione di smontaggio è verticale con l'albero rivolto verso il basso.

SOSTITUZIONE DEL PIATTO DI DISTRIBUZIONE

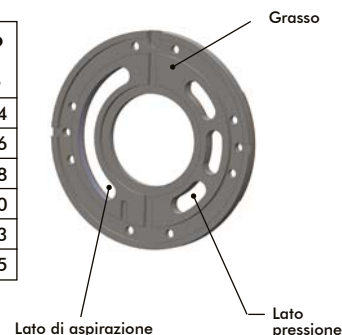
2

Il piatto distributore va sbloccato dal blocco cilindri o rispettivamente dal corpo finale. Prima del montaggio depositare 4 gocce di grasso sulla superficie di contatto del nuovo piatto distributore.



Tipo pompa		Piatto distributore	Kit ricambio piatto distributore
PPV 60	DX	531-007-00105	108-960-20604
	SX	531-007-00114	108-960-10606
PPV 90	DX	531-007-00329	108-960-20908
	SX	531-007-00310	108-960-10900
PPV 110	DX	531-007-00221	108-960-21103
	SX	531-007-00212	108-960-11105

DX = Piastra di distribuzione rotazione destrorsa
SX = Piastra di distribuzione rotazione sinistrorsa



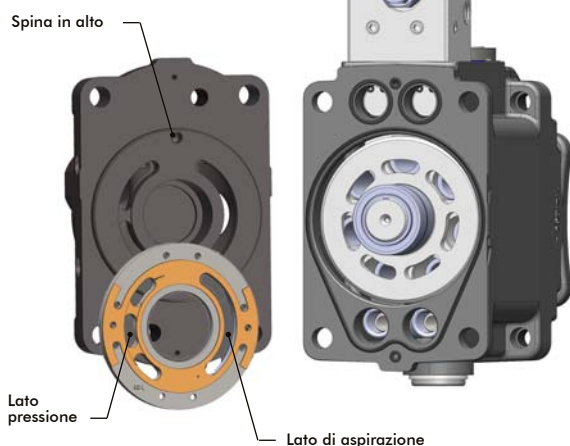
3

Il nuovo piatto distributore va posto nel corpo finale in modo tale che la spina di guida del corpo finale entri nell'incavo del piatto distributore. La fenditura di pressione con nervature della piastra di distribuzione sta sulla fenditura di pressione del corpo finale. Per invertire il senso di rotazione, il corpo finale va girato con il nuovo piatto distributore di 180° intorno all'asse del cuscinetto.

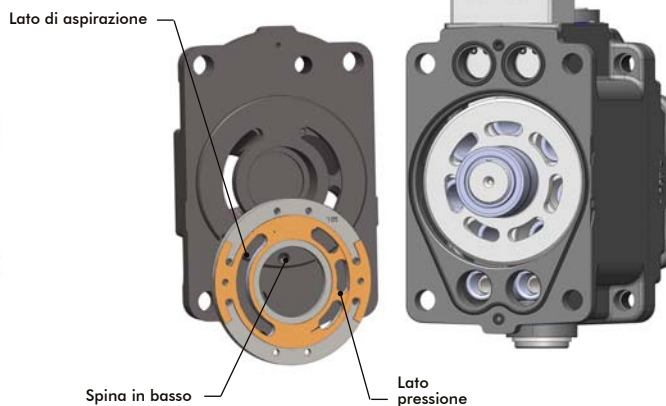
Attenzione!

La freccia intera formata per metà dal corpo intermedio e metà dal corpo finale indica il nuovo senso di rotazione. L'altra mezza freccia non vale (su un solo lato).

Modello: ROTAZIONE DESTROSA

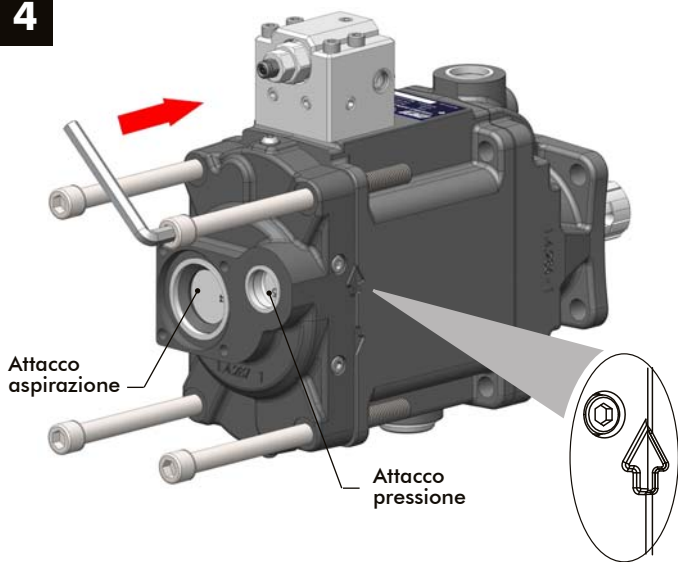


Modello: ROTAZIONE SINISTRORSA



Il corpo finale è girato di 180° intorno all'asse longitudinale ed è stato sostituito il piatto distributore.

4



Rimontaggio del corpo finale

- Controllare che le guarnizioni e l'o-ring siano sistemati correttamente;
- Infilare con cautela il corpo finale sulle molle ad elica del pistone di regolazione e sul perno di banco dell'albero fino all'arresto. Resta una fessura di circa 4-5 mm.

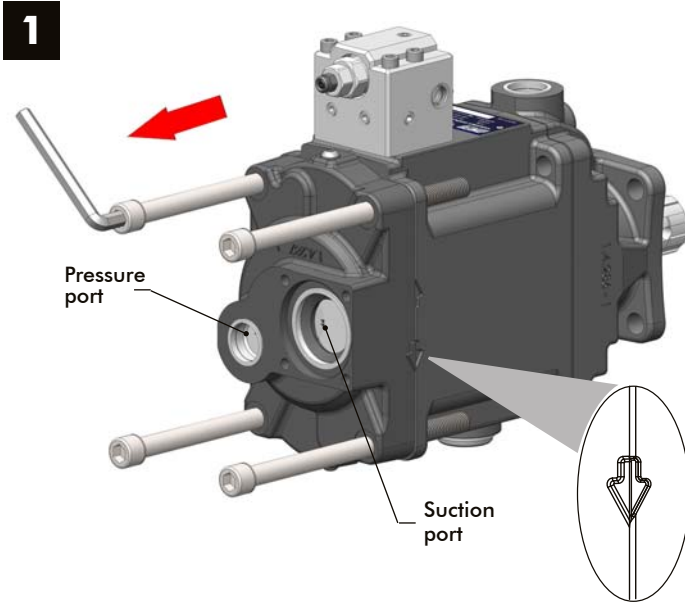
Attenzione!

Tutte le parti vanno trattenute solo con la forza delle mani. Montare tutte e 4 le viti tiranti mediante chiave dinamometrica e serrarle in modo incrociato in 3 step:

Tipo pompa	STEP 1	STEP 2	STEP 3	Tipo viti	Chiave brugola
PPV 60	40 Nm	80 Nm	110 Nm	M12x170 DIN 912-10.9	10
PPV 90-110	80 Nm	120 Nm	160 Nm	M14x210 UNI 5931	12

± 10 Nm

REVERSING THE ROTATION DIRECTION



Disassembly end cover

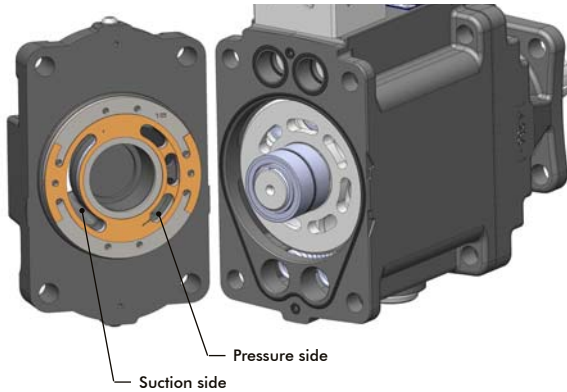
Loosen all 4 tierod bolts them. A clearance of 4-5 mm opens automatically when loosening the bolts, between the end cover and the center housing. Front and center housing must not be separated.

Attention!

Disassemble end cover completely from center housing, best for dismantling is with shaft directing downwards.

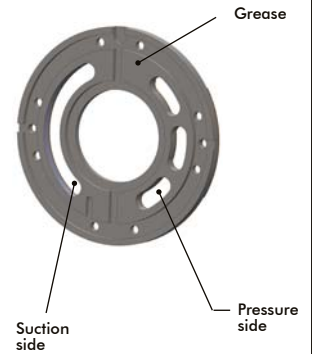
CHANGE THE PORT PLATE

2 The separate the port plate from the rear housing / cylinder block. The new port plate should be mounted with a few spots of grease.



Pump type		Port plate	Port plate spare part kit
PPV 60	DX	531-007-00105	108-960-20604
	SX	531-007-00114	108-960-10606
PPV 90	DX	531-007-00329	108-960-20908
	SX	531-007-00310	108-960-10900
PPV 110	DX	531-007-00221	108-960-21103
	SX	531-007-00212	108-960-11105

DX = port plate for clockwise rotation
SX = port plate for counter rotation

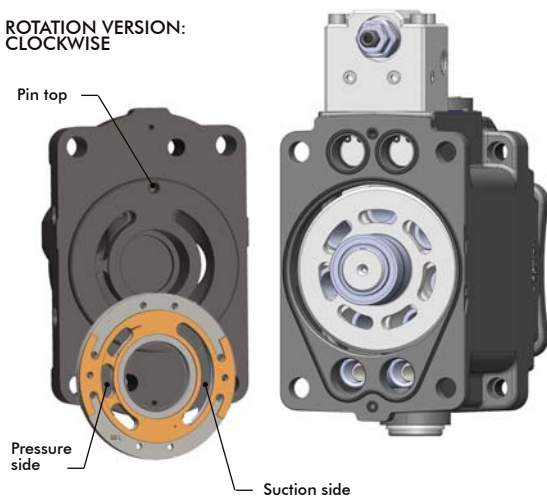


3 The guide pin in the end cover must fit into the groove of the port plate. The pressure slot (intermittend) has to be placed over the pressure groove of the rear housing (P-port side). The end cover with the new port plate has to be turned around the bearing center for reversing the rotation direction.

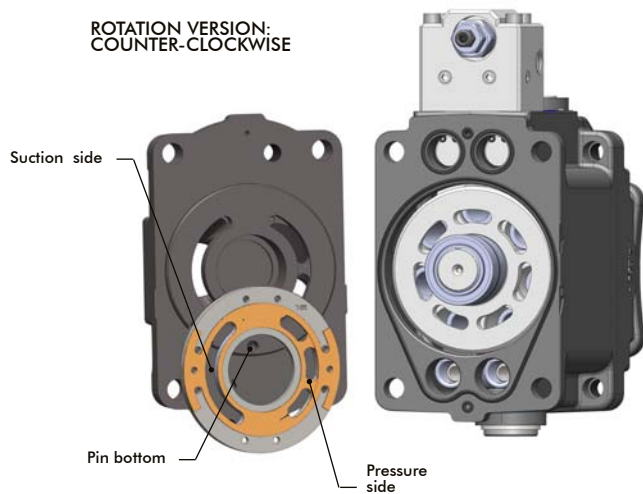
Attention!

The half of an arrow is applied to both center housing and end cover. The new rotation direction is indicated when both halves from a complete arrow (the one half on the opposite housing side does not apply).

ROTATION VERSION:
CLOCKWISE



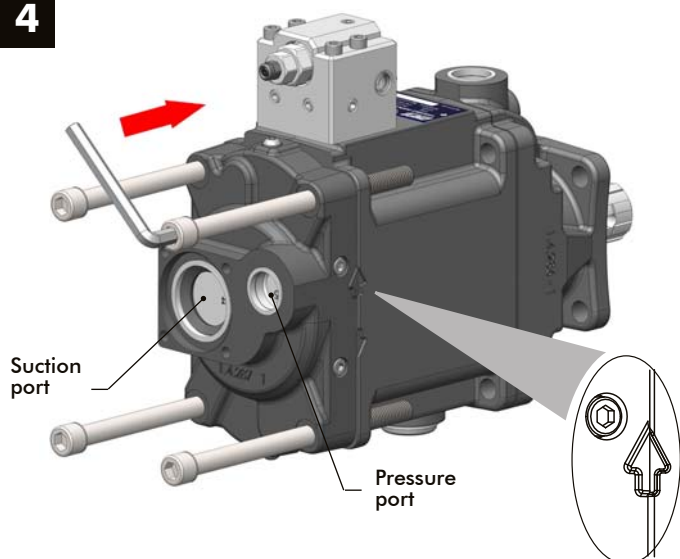
ROTATION VERSION:
COUNTER-CLOCKWISE



Rear housing rotated by 180° (up-side down) and replace the port plate

REVERSING THE ROTATION DIRECTION

4



Preassembly of end cover to center housing

- Check correct fit of all seals and O-rings.
- The end cover should be carefully centered over the shaft end and springs of the setting pistons and pushed together by hand force. There remains a clearance of 4-5 mm.

Attention!

All parts should be kept in position with hand force only. Assemble all 4 tierod bolts and tighten crosswise with a torque wrench in 3 steps.

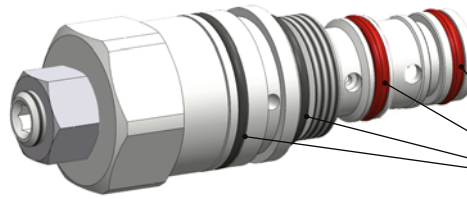
Pump type	STEP 1	STEP 2	STEP 3	Tierod bolts	Allen key
PPV 60	40 Nm	80 Nm	110 Nm	M12x180 UNI 5931	10
PPV 90-110	80 Nm	120 Nm	160 Nm	M14x210 UNI 5931	12

± 10 Nm

RICAMBI SPARE PARTS

KIT GUARNIZIONI

Valvola LS



**Kit guarnizioni
108-950-60028**

**Valvola limitatrice
di pressione**



**Kit guarnizioni
108-950-60037**

Blocchetto LS
108-960-00108 - PPV 60
108-960-00117 - PPV 90-110

506-000-19597

506-000-19588 (n°3)

506-000-24272

506-000-13137

**Kit guarnizioni completo
108-950-60019**

506-000-12093 (PPV 60) (n°2)
506-000-12093 (PPV 90-110) (n°4)

506-000-11620 (PPV 60)
506-000-19551 (PPV 90-110)

506-000-11220 (PPV 60)

506-000-19579 (PPV 90-110)

506-000-19542 (n°2) - PPV 60
506-000-10106 (n°2) - PPV 90-110

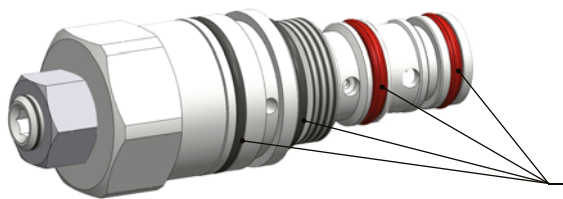
**Kit guarnizioni pompa completo
108-950-60608 (PPV 60) / 108-950-60751 (PPV 90-110)**

Data: Mercoledì 29 agosto 2018

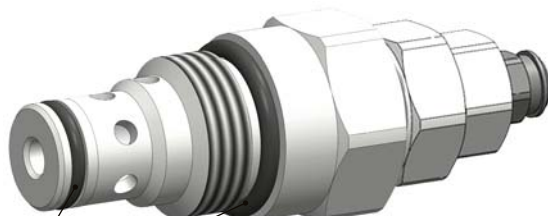
Codice foglio: 997-650-11110 Rev: AA

GASKETS KIT

LS valve



**Gaskets kit
108-950-60028**



Relief valve

**Gaskets kit
108-950-60037**

LS block
108-960-00108 - PPV 60
108-960-00117 - PPV 90-110

506-000-19597

506-000-19588 (n°3)

506-000-24272

506-000-13137

**Gaskets kit assembly
108-950-60019**

506-000-12093 (PPV 60) (n°2)
506-000-12093 (PPV 90-110) (n°4)

506-000-11620 (PPV 60)
506-000-19551 (PPV 90-110)

506-000-11220 (PPV 60)

506-000-19579 (PPV 90-110)

506-000-19542 (n°2) - PPV 60
506-000-10106 (n°2) - PPV 90-110

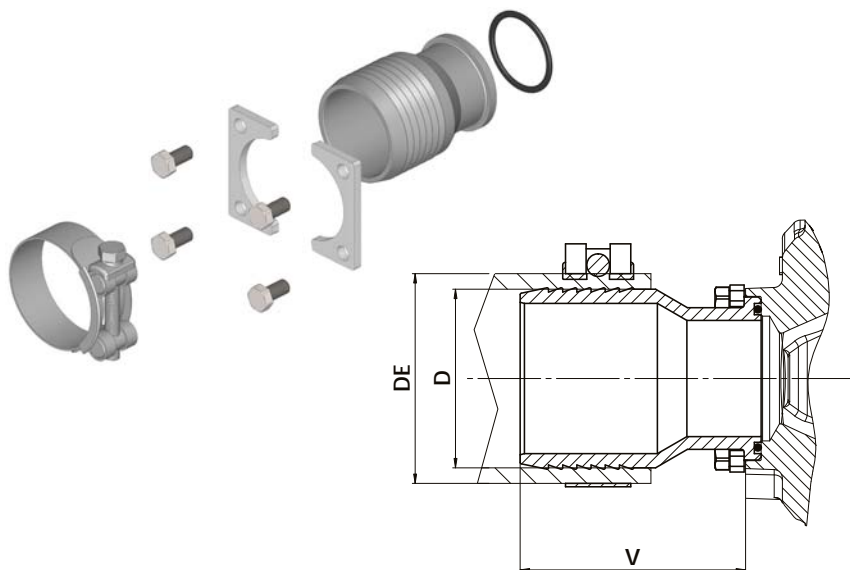
**Pump gaskets kit assembly
108-950-60608 (PPV 60) / 108-950-60751 (PPV 90-110)**

Data: Mercoledì 29 agosto 2018

Codice foglio:997-650-11110 Rev: AA

ACCESSORI ACCESSORIES

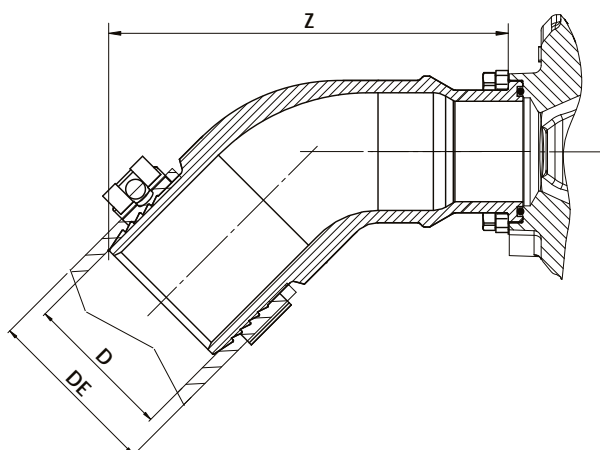
RACCORDI ASPIRAZIONE SUCTION FITTINGS



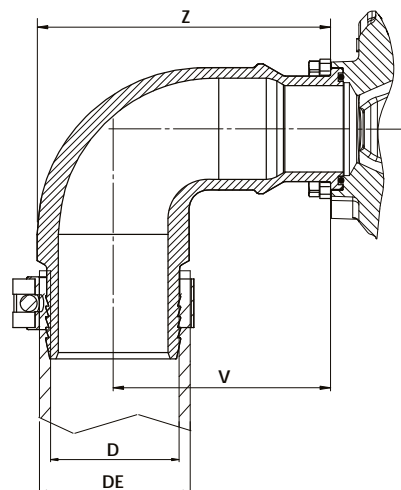
Codice Code	D	DE	V	Peso Weight
	mm	mm	mm	Kg
155-112-00507	50	60-63	59	0,59
155-112-00516	50	64-67	59	0,6
155-112-00605	60	68-73	79	0,77
155-112-00632	63	74-79	79	0,8
155-112-00767	76	86-91	94	1



Codice Code	D	DE	Z	Peso Weight
	mm	mm	mm	Kg
155-112-45639	63	74-79	163	1,75
155-112-45764	76	86-91	167	2,1



Codice Code	D	DE	V	Z	Peso Weight
	mm	mm	mm	mm	Kg
155-112-90634	63	74-79	103	139	1,9
155-112-90769	76	86-91	103	140	2,3

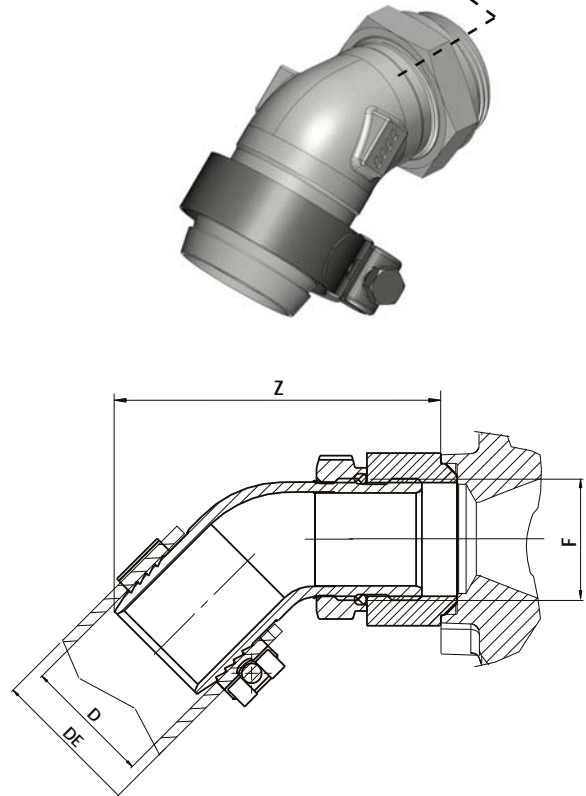
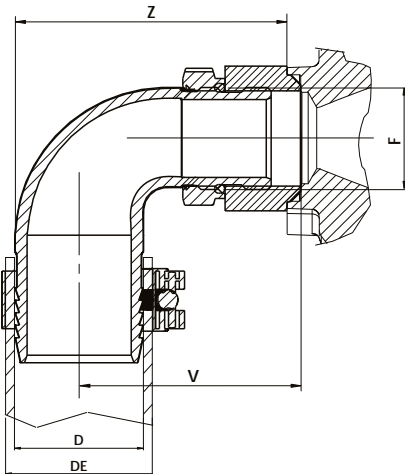
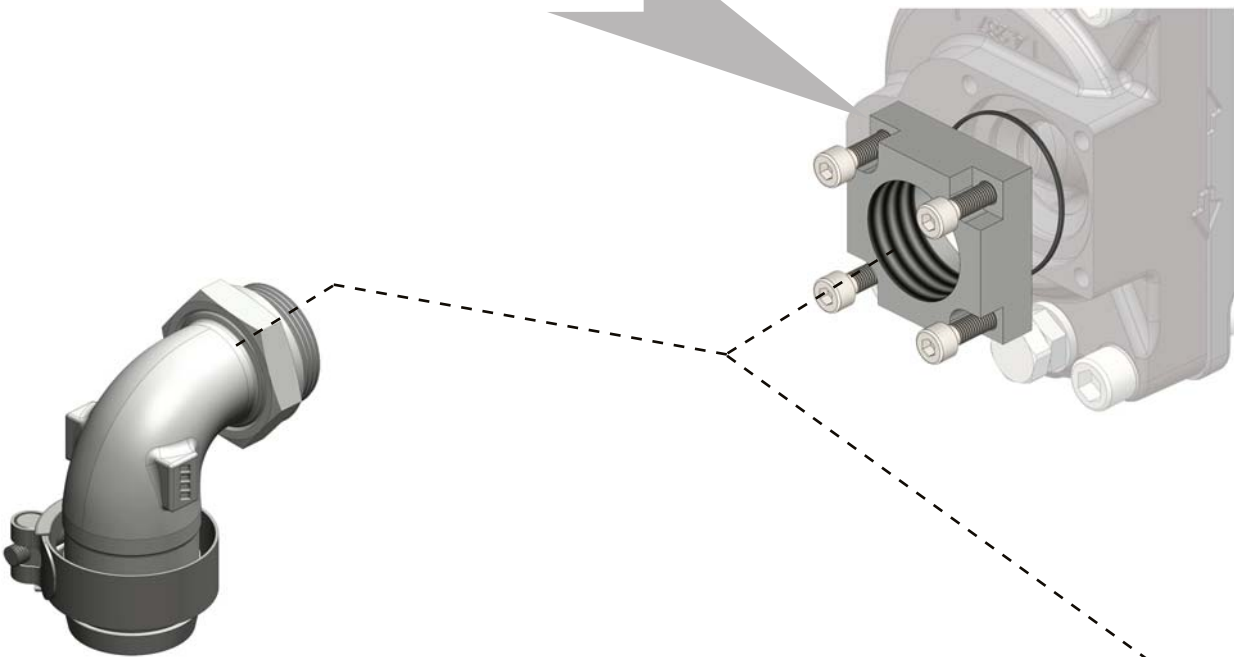


Data: Mercoledì 29 agosto 2018

Codice foglio: 997-650-11110 Rev: AA

155-113-00408

Kit flangia foro filettato G1-1/2, per montaggio raccordi GOLD.
Flange kit G1-1/2 threaded hole, for mounting GOLD fittings.



Codice Code	F	D	DE	V	Z	Peso Weight
	ISO 228	mm	mm	mm	mm	Kg
155-100-00592	G1-1/2	50	60-63	85	114	0,99
155-100-00609			64-67			1
155-100-00654		60	68-73	88	123	1,06

Codice Code	F	D	DE	Z	Peso Weight
	ISO 228	mm	mm	mm	Kg
155.090.00540	G1-1/2	50	60-63	133	0,79
155-090-00559			64-67		0,82
155-090-00611		60	68-73	153	1

Data: Mercoledì 29 agosto 2018

Codice foglio:997-650-11110 Rev: AA