

ELETTROPOMPA cc VENTILATA 4500W 24V CON TERMOCOPPIA

VENTILATED POWER UNIT 4500W 24 V WITH THERMO PROTECTION

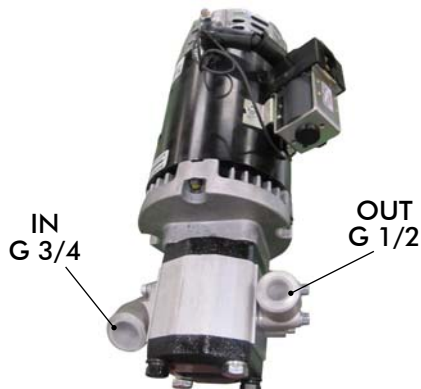
CODICE FAMIGLIA
FAMILY CODE

147-456

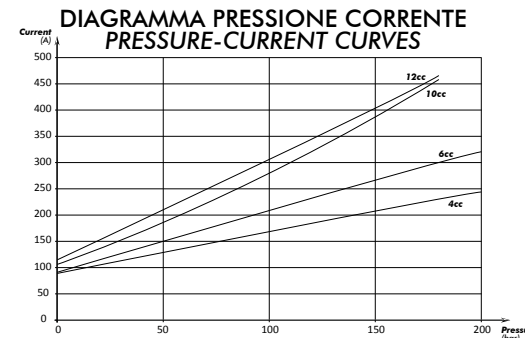
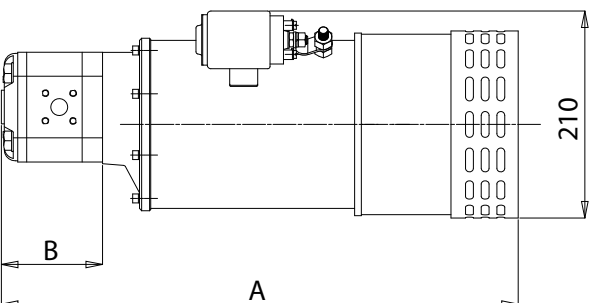
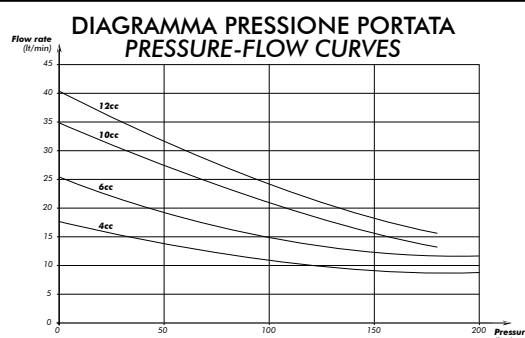
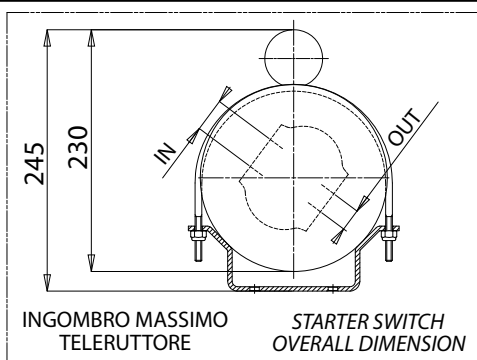
SERIE
SERIES

ELP

ventilato/ventilated



Fluido idraulico Fluid	Olio minerale Mineral oil based hydraulic fluid
Temperatura olio Oil temperature	-15 ÷ 80 °C
Viscosità Olio Oil viscosity	Da 12 a 100 cSt max. 750 cSt 12 up to 100 cSt max. 750 cSt
Grado di filtrazione Oil filtering	> 200 bar: 10 µm < 200 bar: 25 µm
Pressione di aspirazione Inlet pressure	0,7 ÷ 3 bar (Axolute)
Senso di rotazione Pump rotation	Unidirezionale (Sinistra) Unidirectional (Left)
Grado di protezione Protection degree	IP 20



Motopompa Pump type	Pompa / Pump Cilindrata Displacement cm ³ /rev.	Motore Motor 4500W 24V	A	B	Peso Weight Kg
			mm	mm	
147-456-00483	4		388	86	19,2
147-456-00625	6		392	90	20
147-456-00901	10		396	94	27,8
147-456-01106	12		400	98	21

149-170-00528
**Supporto per il fissaggio
della motopompa da ordi-
nare a parte.**

Mounting bracket to be ordered
separately.

