

**POMPE AD INGRANAGGI  
FISSAGGIO 4 FORI-ASAE  
FEMMINA  
4 HOLES-ASAE FEMALE  
HYDRAULIC GEAR PUMPS**

**CODICE FAMIGLIA**  
FAMILY CODE

**105-062-1**

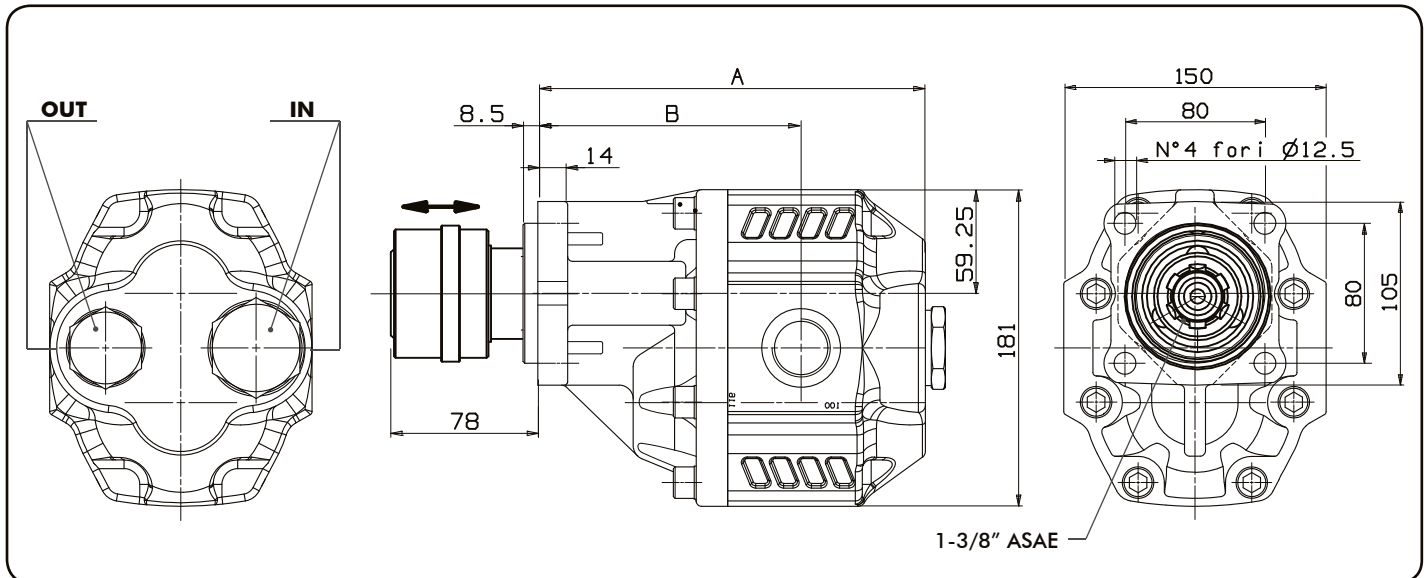
**NPGH ASAE-F**

Codice fascicolo: 997-400-10515



Fluido idraulico Fluid	Minerale o sintetico compatibile con guarnizioni: Mineral or synthetic compatible with the following seals: NBR, FKM, FPM, Nylon				
Viscosità cinematica consigliata Kinematic viscosity suggested	T media ambiente (°C) Average ambient temp. (°C)	< -10	-10 ÷ 10	10 ÷ 35	> 35
	VG (cSt = mm <sup>2</sup> /s)	22	32	46	68
Viscosità cinematica ottimale di esercizio Optimale kinematic viscosity		VG = 10 cSt ÷ 100 cSt			
Viscosità cinematica max consentita all'avviamento Max kinematic viscosity suggested at the start-up		VG = 750 cSt			
Indice di viscosità consigliato Viscosity index suggested	VI > 100	Temperatura di esercizio Working temperature -15°C +100°C			
Grado di filtrazione Oil filtering		> 200 bar: 10 µm < 200 bar: 25 µm			
Pressione di aspirazione Inlet pressure		-0,3 ÷ 2 bar			
Senso di rotazione Pump rotation		Unidirezionale (DX o SX) Unidirectional (Right or Left)			

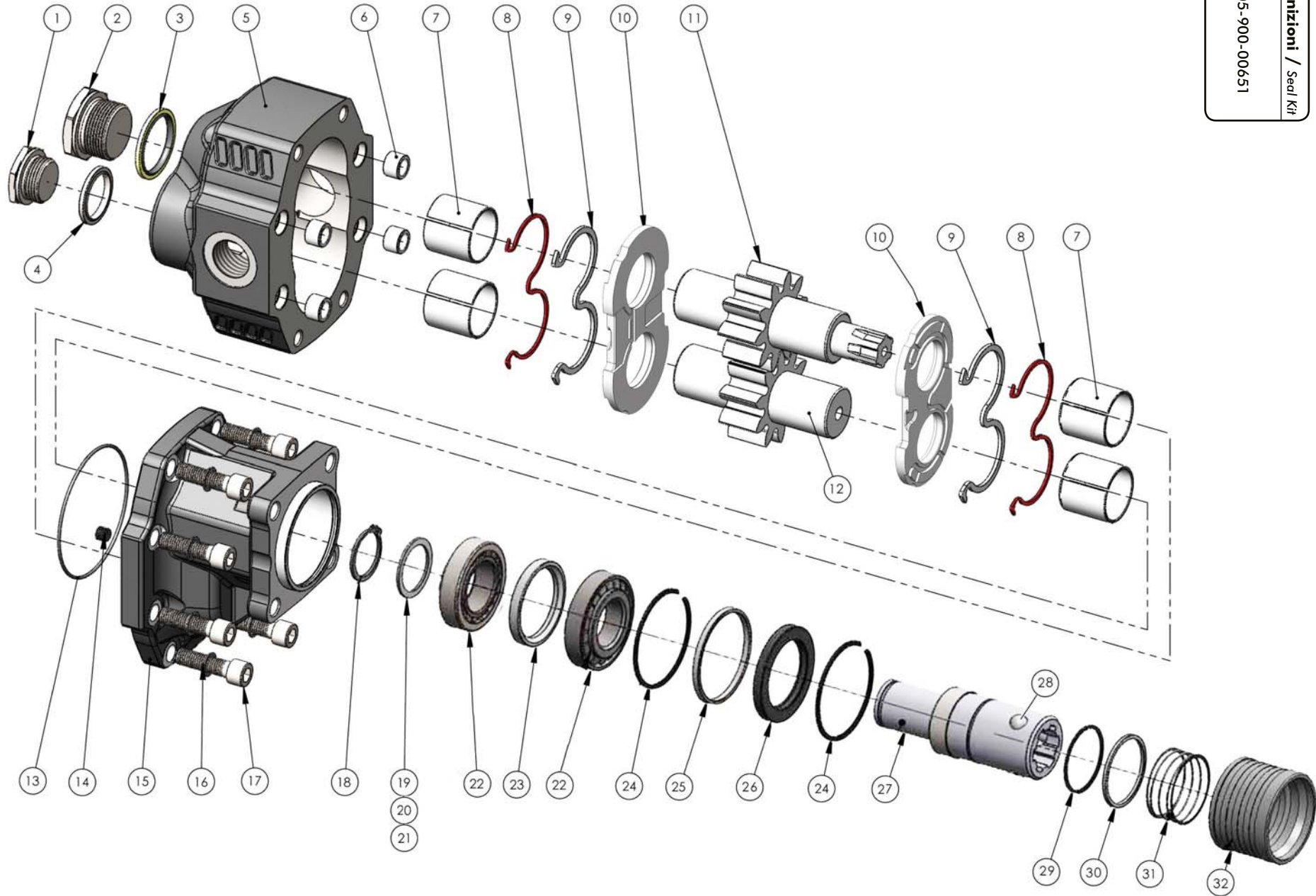
Data: Mercoledì 13 gennaio 2016



Codice foglio: 997-105-06202 Rev: //

Tipo pompa Pump type	Rotazione / Rotation		IN ISO 228	OUT ISO 228	A mm	B mm	Peso Weight Kg
	Destra Right	Sinistra Left					
<b>NPGH-63</b>	105-062-10636	105-062-10645	G 1	G 3/4	201.5	136.5	20
<b>NPGH-73</b>	105-062-10734	105-062-10743			205.5	140.5	22
<b>NPGH-84</b>	105-062-10841	105-062-10850	G 1-1/4	G 1	209.5	141	22.5
<b>NPGH-100</b>	105-062-11000	105-062-11019			215.5	144.5	23
<b>NPGH-116</b>	105-062-11162	105-062-11171			221.5	150.5	23.5
<b>NPGH-133</b>	105-062-11331	105-062-11340	G 1-1/2		231.5	152.5	24.5
<b>NPGH-150</b>	105-062-11500	105-062-11519			236.5	157.5	25

8	Kit guarnizioni / Seal Kit
9	
13	
26	
105-900-00651	



pag. 32

COMPANY WITH  
QUALITY SYSTEM  
CERTIFIED BY DNV GL  
= ISO 9001 =

O.M.F.B. Hydraulic Components  
We reserve the right to make any changes without notice.  
Edition 2003.02 No reproduction, however partial, is permitted.  
Via Cova, 7/9 25050 Pagnanola d'Isco (Brescia) Italy Tel.: +39 030 9830611  
Fax: +39 030 9839207-208 Internet: www.omfb.it e-mail: info@omfb.it

**OMFB**  
HYDRAULIC COMPONENTS

N°	63	73	84	100	116	133	150	Codice/Code	Descrizione / Description		Q.
1			•	•	•	•	•	540-002-00138	Tappo Acciaio G1	Steel plug G1	
	•	•						540-002-00129	Tappo Acciaio G3/4	Steel plug G3/4	
2	•	•						540-002-00138	Tappo Acciaio G1	Steel plug G1	
			•	•	•			540-002-00165	Tappo Acciaio G1-1/4	Steel plug G1-1/4	
						•	•	540-002-00174	Tappo Acciaio G1-1/2	Steel plug G1-1/2	
3								116-009-11002	Rondella acciaio-gomma G1	Steel-rubber washer G1	1
								116-009-11208	Rondella acciaio-gomma G1-1/2	Steel-rubber washer G1-1/2	
			•	•	•			116-009-11137	Rondella acciaio-gomma G1-1/4	Steel-rubber washer G1-1/4	
4	•	•						116-009-10343	Rondella acciaio-gomma G3/4	Steel-rubber washer G3/4	
			•	•	•	•	•	116-009-11002	Rondella acciaio-gomma G1	Steel-rubber washer G1	
5	•							517-010-00637	Corpo pompa	Gear housing	1
		•						517-010-00726			
			•					517-010-00842			
				•				517-010-01001			
					•			517-010-01163			
						•		517-010-01323			
6	•	•	•	•	•	•	•	501-003-00291	Spine forate di centraggio	Pins	4
7	•	•	•	•	•	•	•	533-004-00088	Boccola autolub. 38x42x38	Bushing 38x42x38	4
8	•	•	•	•	•	•	•	506-000-01195	Guarnizione antiestrusione	Back-up ring	2
9	•	•	•	•	•	•	•	506-000-01186	Guarnizione per rasamento	Thrust plate seal	2
10	•	•	•	•	•	•	•	510-010-00328	Rasamento ad occhiale	Thrust plate	2
								523-020-00632	Albero dentato condotto	Driven shaft	
		•						523-020-00721			
				•				523-020-00847			
					•			523-020-01006			
						•		523-020-01168			
							•	523-020-01328			
						•	523-020-01506				
12	•							523-021-00631	Albero dentato conduttore	Drive shaft	1
		•						523-021-00720			
			•					523-021-00846			
				•				523-021-01005			
					•			523-021-01167			
						•		523-021-01327			
13	•	•	•	•	•	•	•	523-021-01505	Guarnizione OR	O-ring	1
14	•	•	•	•	•	•	•	506-000-01337	Grano conico 1/8"	Plug 1/8"	1
15	•	•	•	•	•	•	•	504-010-00063	Coperchio anteriore	Mounting cover	1
16	•	•	•	•	•	•	•	518-003-00161	Rondella elastica	Washer	8
17	•	•	•	•	•	•	•	501-020-00129	Vite TCE M10x45	Screw M10x45	8
18	•	•	•	•	•	•	•	502-005-00573	Anello seeger	Seeger ring	1
19	•	•	•	•	•	•	•	501-000-01355	Rondella speciale 45x35x0,,2	Special washer 45x35x0,2	1
20	•	•	•	•	•	•	•	529-007-00226	Rondella speciale 45x35x0,,1	Special washer 45x35x0,1	2
21	•	•	•	•	•	•	•	529-007-00217	Rondella speciale 45x35x2	Special washer 45x35x2	1
22	•	•	•	•	•	•	•	529-007-00208	Distanziale	Spacer	1
23	•	•	•	•	•	•	•	530-001-00783	Cuscinetto a rulli conici 35x72x18,25	Tapered roller bearing 35x62x18	2
24	•	•	•	•	•	•	•	510-002-00211	Anello elastico	Circlip	2
25	•	•	•	•	•	•	•	501-000-02729	Distanziale paraolio	Oil seal spacer	1
26	•	•	•	•	•	•	•	530-001-00916	Guarnizione paraolio	Oil seal	1
27	•	•	•	•	•	•	•	506-028-50729	Manicotto femmina 1" 3/8 ASAE	Female coupling 1" 3/8 ASAE	1
28	•	•	•	•	•	•	•	114-005-00290	Sfera 1/2" ISO 20	Ball 1/2" ISO 20	3
29	•	•	•	•	•	•	•	510-009-00134	Anello elastico E-SW48X1.5	Circlip	1
30	•	•	•	•	•	•	•	501-000-00329	Distanziale per molla	Spring spacer	1
31	•	•	•	•	•	•	•	530-001-00890	Molla	Spring	1
32	•	•	•	•	•	•	•	512-006-00535	Anello centraggio	Ring	1
								534-000-00062			

**CARATTERISTICHE TECNICHE DI FUNZIONAMENTO/TECHNICAL FEATURES**

Tipo pompa Pump type	Cilindrata Displacement cm <sup>3</sup> /rev	Pressione/Pressure			Velocità max. continua Max. continuous speed rpm	Velocità max. intermittente Max. intermittent speed rpm	Velocità min. Min. speed rpm
		P1 bar	P2 bar	P3 bar			
<b>NPGH-63</b>	63.70	290	315	325	1800	2700	300
<b>NPGH-73</b>	74.87	280	300	315			
<b>NPGH-84</b>	85.96	260	280	290			
<b>NPGH-100</b>	102.60	250	270	280			
<b>NPGH-116</b>	119.24	240	260	270	1500	2500	
<b>NPGH-133</b>	135.88	220	250	260			
<b>NPGH-150</b>	149.75	180	210	220			

P1=Pressione max.continua

Max. continuous pressure

(100%)

P2=Pressione max. intermittente

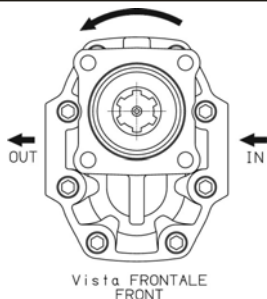
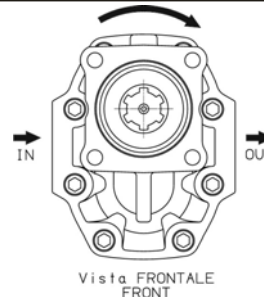
Max. Intermittent pressure

(20 sec.max.)

P3=Pressione max. di punta

Max. peak pressure

(6 sec.max)

**SENSO DI ROTAZIONE POMPA / DIRECTION OF ROTATION****Rotazione antioraria, pompa sinistra**  
Anti-clockwise rotation, left pump**Rotazione oraria, pompa destra**  
Clockwise rotation, right pump**PER MODIFICARE IL SENSO DI ROTAZIONE VEDERE ISTRUZ. 997-2-42**

TO CHANGE THE DIRECTION OF ROTATION SEE INSTRUCTION 997-2-42