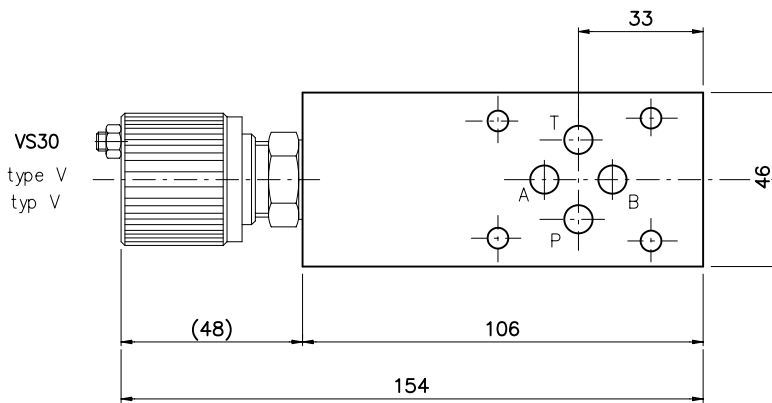
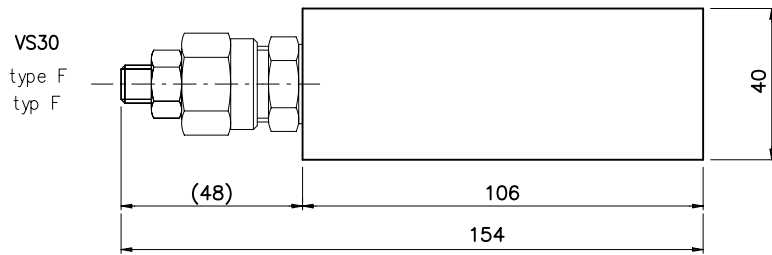


PRESSURE RELIEF VALVE TYPE EVM103P...
DRUCKBEGRENZUNGSVENTIL TYP EVM103P...

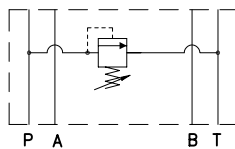


Direct acting pressure relief valve for modular mounting
 Druckbegrenzungsventil direktgesteuert fuer Modularmontage
 Weight / Gewicht = 1.4 Kg

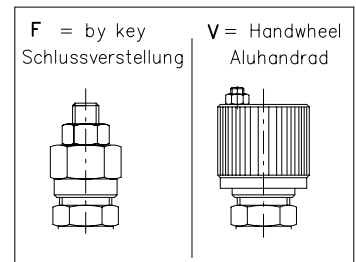
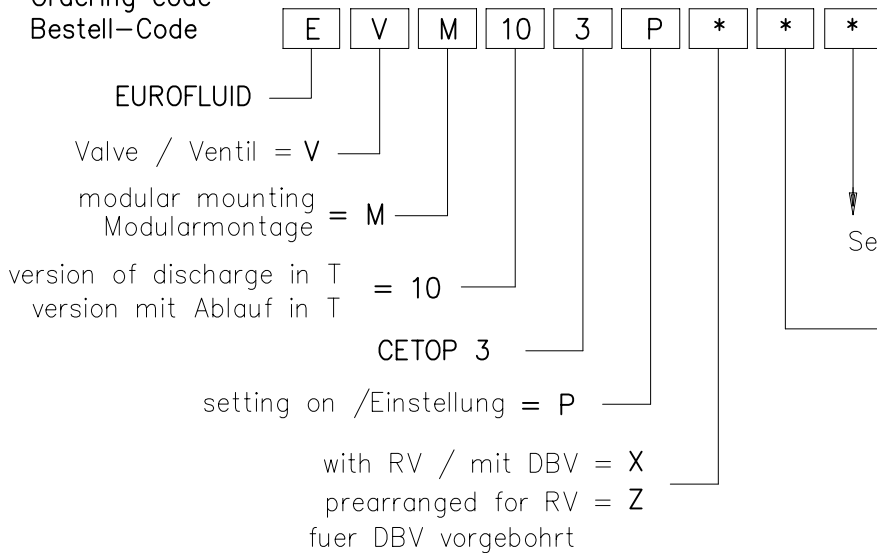
TYPE/TYP EVM103P...



setting/Einstellung P



Ordering code
 Bestell-Code



Setting type/ Einstellung Typ

spring type/ Feder Typ

N.	range/Bereich min-max (bar)
0	5-50
1	30-100
2	50-210
3	100-350

For technical features of VS-30 valve see page 50
 Technische Eigenarten des VS-30 Ventils : Seite 50

VALVES
 VENTILE