

MONOBLOCK TYPE EM...213/...F (prearrang. for modular system)

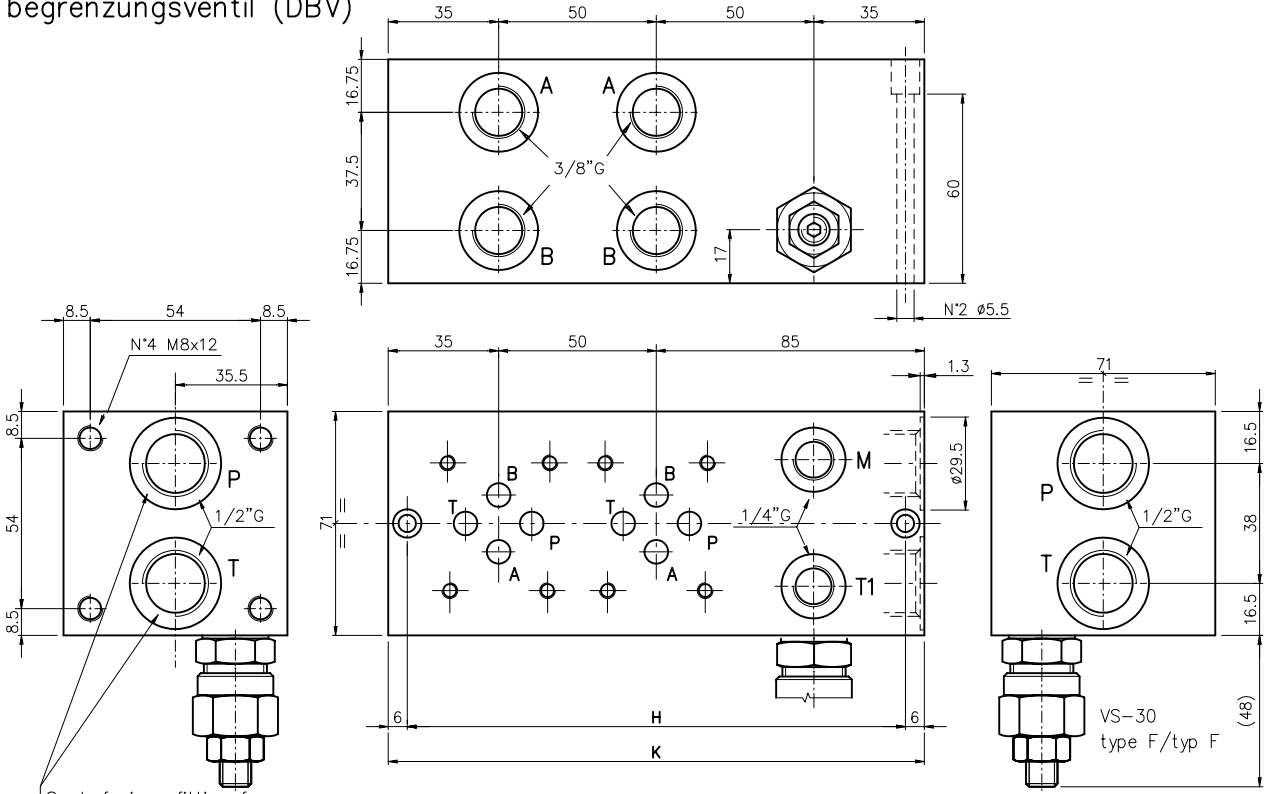
MONOBLOCK TYP EM...213/...F (Vorbereitung fur Verkettungsausfuhrung)



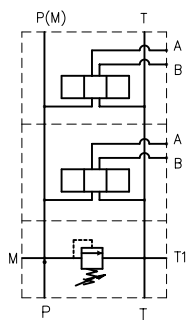
**CETOP 3
NG6**

Monoblock with ports A-B = 3/8" G on the side, and P-T = 1/2" G.
With pressure relief valve.(RV)

Monoblock mit seitlichen Anschlussen A-B = 3/8" G, und P-T = 1/2" G. Mit Druckbegrenzungsventil (DBV)

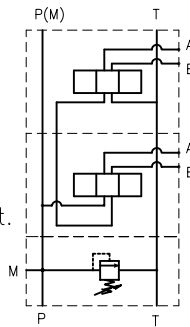


Spot-facings fitting for
n° 2 O-RINGS 2106
Absenkungen fuer
n° 2 O-RINGS 2106



parallel conn.
Parallel schalt.

Series conn.
Serien schalt.



N° Elem.	H	K	Kg
1	108	120	3.5
2 *	158	170	5
3 *	208	220	6.5
4 *	258	270	8
5	308	320	9.5
6	358	370	11
7	408	420	12.5
8	458	470	14
9	508	520	15.5
10	558	570	17

Ordering code

Bestell-Code

Monoblock = M

(if not shown)=parallel
(wenn nicht angegeben)

series/Serie = S

modular system = 21
Verkettungsausfuhrung

CETOP 3

N. of elements (*)
Anzahl Elemente (*) 1, 2, ..., 10

Setting / Einstellung

F = by key
Schlussverstellung

Spring type / Feder Typ

0 = 5-50 bar

1 = 30-100 bar

2 = 50-210 bar

3 = 100-350 bar

X = with RV / mit DBV

Z = prearranged for R.V.
fuer DBV vorgebohrt

NOTES : The series version is standard from 2 up to 4 station. / The RV version with handwheel is not available
See page 50 for technical characteristics of RV

BEMERKUNG : Serienversion ist ab 2 bis 4 fach standard. / Die DBV - Version mit Handrad ist nicht lieferbar.
Siehe techn. Daten des DBV auf Seite 50

REV. 01