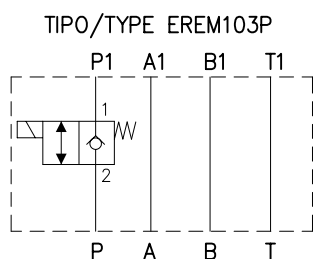
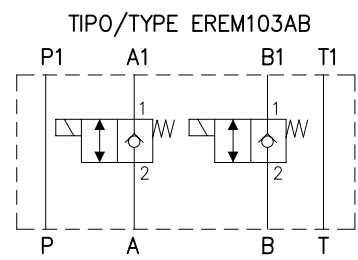
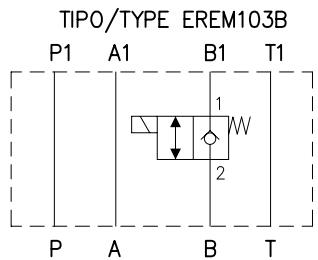
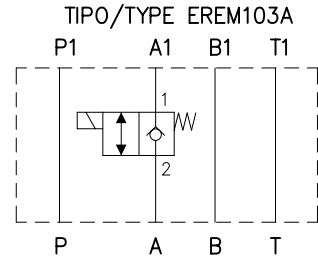
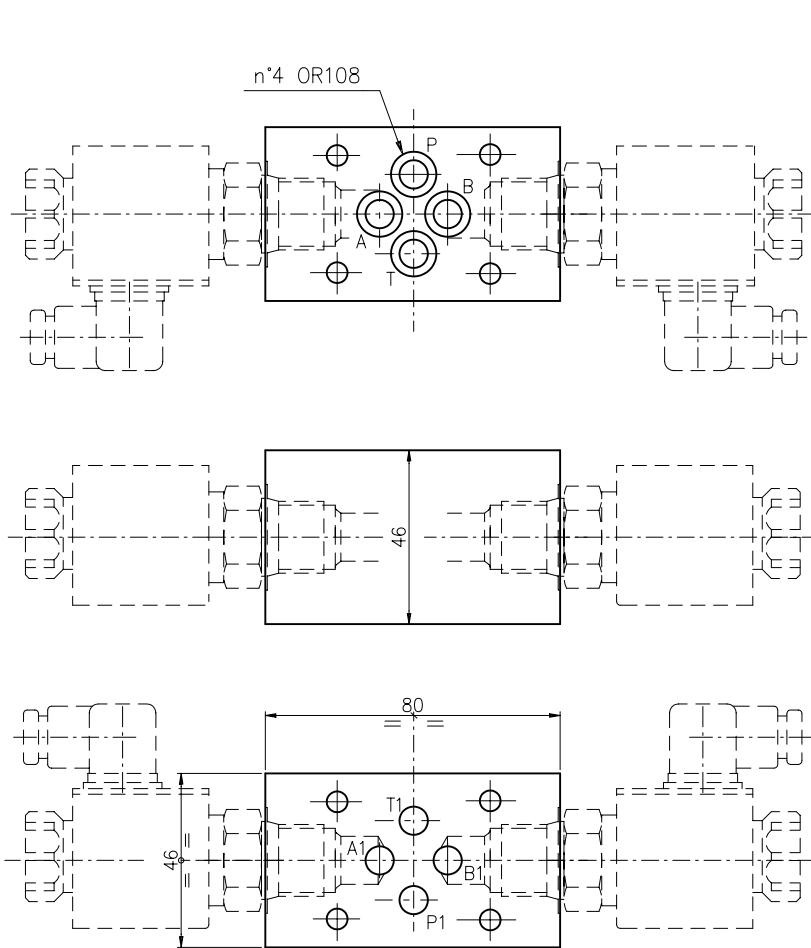


MODULAR ELECTRIC OPERATED CHECK VALVE TYPE EREM103..
ELEKTROGESTEUERTES RUECKSCHLAGVENTIL TYP EREM103..



Electric operated modular check valve.
 Elektrogesteuertes Rueckschlagventil fuer Modularmontage



ordering code:

Bestell-Code:



EUROFLUID = E

Electric check valve = RE
 Elektrisches Rueckschlagventil

type of modular mounting = M
 Typ fuer Modularmontage

Standard version = 10
 Std. Ausfuehrung

CETOP 3

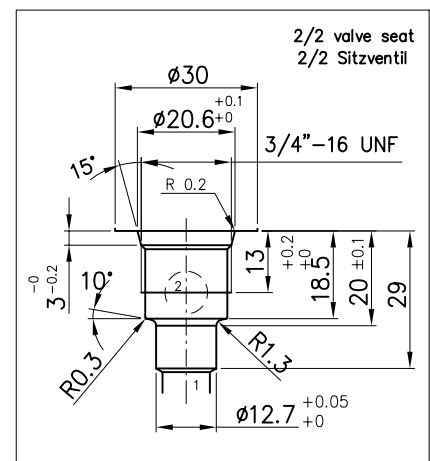
A = A

B = B

A-B = AB

P = P

checking on / Funktion



VALVES
VENTILE

Notes: see page 53 for technical characteristics of valve 2/2
 Bemerkung: siehe techn. Daten des Ventils 2/2 auf Seite 53