

SERBATOI LATERALI ALLUMINIO

- serie **DIAMOND** -

SIDE MOUNTING ALUMINIUM TANKS - **DIAMOND** series -

CODICE FAMIGLIA
FAMILY CODE

135-613-1
135-913-1

CAPACITÀ SERBATOIO Lt
TANK CAPACITY Lt

da/from 135
a/to 250

Sono serbatoi in alluminio costruiti con le più moderne tecnologie per garantire la massima affidabilità e durata nel tempo, oltre che un aspetto esteriore perfettamente integrabile sui moderni trattori stradali. La gamma di accessori rende il loro impiego particolarmente flessibile. **La piastra cieca è fornita di serie.**

Based on the latest technology, these aluminium tanks are produced to ensure maximum reliability and longer lifetime as well as an exterior aspect that can be perfectly integrated. High versatility is granted by a wide choice of available accessories. **The blank flange is provided included in the standard equipment.**



Serbatoio completo di kit
Tank + kit assembly



Serbatoio Tank



Kit

BOCCHETTONE ASPIRAZIONE / SUCTION PORT G 1-1/2

Capacità Capacity Litri Effettivi Useful Litres	Codice ordinazione serbatoio + kit Tank + kit order code	Peso Weight	Codice ordinazione serbatoio Tank order code	Peso Weight	Codice ordinazione kit Kit order code	Peso Weight
		Kg		Kg		Kg
135	135-613-11359	36	135-913-11356	12	135-903-00084	24
150	135-613-11500	37	135-913-11507	13	135-903-00020	
170	135-613-11706	38	135-913-11703	14		
200	135-613-12009	39	135-913-12006	15		
250	135-613-02510	41	135-913-02517	17		



Bocchettone aspirazione
Suction port
G 1-1/2

BOCCHETTONE ASPIRAZIONE / SUCTION PORT G 2

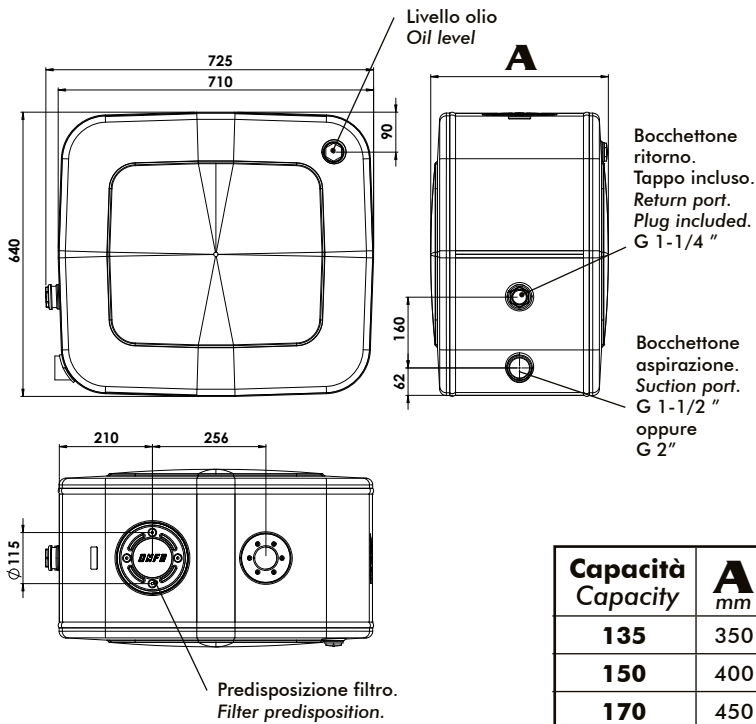
Capacità Capacity Litri Effettivi Useful Litres	Codice ordinazione serbatoio + kit Tank + kit order code	Peso Weight	Codice ordinazione serbatoio Tank order code	Peso Weight	Codice ordinazione kit Kit order code	Peso Weight
		Kg		Kg		Kg
135	135-613-11368	36	135-913-11365	12	135-903-00084	24
150	135-613-11519	37	135-913-11516	13	135-903-00020	
170	135-613-11715	38	135-913-11712	14		
200	135-613-12018	39	135-913-12015	15		
250	135-613-02529	41	135-913-02526	17		



Bocchettone aspirazione
Suction port
G 2

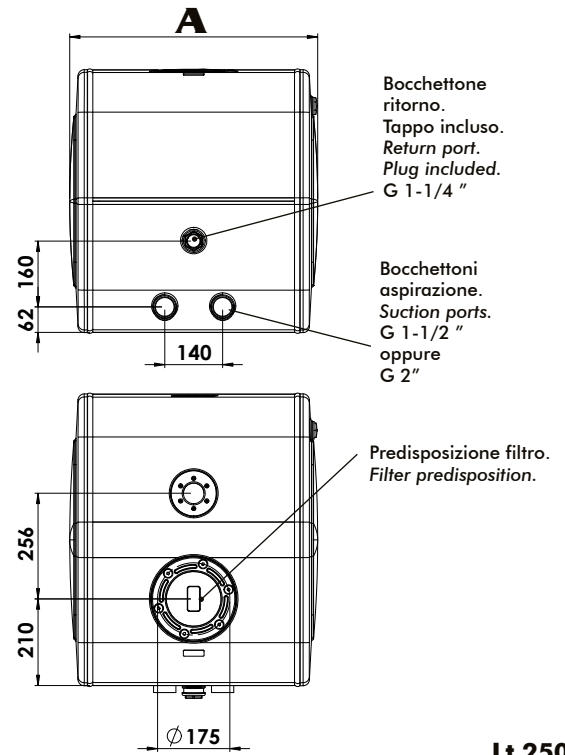
Il serbatoio completo di kit viene fornito imballato in 2 scatole singole (serbatoio e kit) unite da reggiatura.
The complete tank consists of 2 single boxes (oil tank + mounting kit) packed together.

INGOMBRO SERBATOI - TANKS DIMENSION



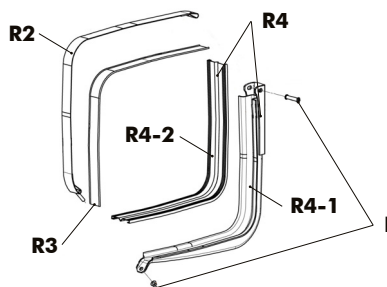
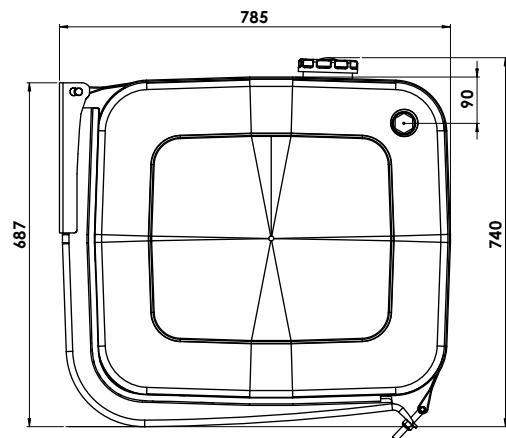
Lt.135-150-170-200

Capacità Capacity	A mm
135	350
150	400
170	450
200	500
250	600



Lt.250

INGOMBRO SERBATOIO CON KIT - TANK + KIT DIMENSION



Ricambi / Spare parts

R1	135-990-30403	KIT 2 perni + 2 dadi fissaggio supporti serbatoio Pins and nuts (2 of each) mounting kit for oil tank
R2	135-990-30216	Fascia inox fissaggio serbatoio Stainless steel straps for oil tank
R3	135-990-30305	Antivibrante in PVC protezione fascia inox PVC protection for oil tank strap
R4	135-990-30387	Staffa supporto + protezione in gomma Mounting brackets complete with rubber protection
R4-1	538-000-00617	Staffa supporto STANDARD / Mounting brackets STANDARD
	538-000-00760	Staffa supporto sx 135L / Mounting brackets left 135L
	538-000-00751	Staffa supporto dx 135L / Mounting brackets right 135L
R4-2	135-990-00712	Protezione in gomma Rubber protection

118-013-00201 : TAPPO DI RIEMPIMENTO / FILLER CAP
Compreso nel kit di montaggio. Solo per ricambi
Included with the mounting kit. Only for spare part



509-004-00043: LIVELLO OLIO / OIL LEVEL
Già compreso nel serbatoio. Solo per ricambi
Already included with the tank. Only for spare part



Codice fascicolo: 997-400-13510

Filtro e piastra di chiusura predisposta per il montaggio della valvola
Filter and mounting flange for tipping valve

	CAPACITA' SERBATOIO / TANK CAPACITY	135 L 150 L 170 L 200 L		VALVOLA / VALVE	FM / FP 80 Modular 150 AL	PIASTRA PER VALVOLA VALVE MOUNTING PLATE	121-994-00182	(vedi tabella 4/5 - see table 4/5)
		250 L			Modular 150 AL Modular 250		121-994-00226	
				Modular 150 AL Modular 250	121-994-00217			
		250 L	FILTRO / FILTER	135 L 150 L 170 L 200 L			118-001-12176	
	250 L				118-001-11177	60 µm		
					118-001-12756	30 µm		
					118-001-11757	60 µm		

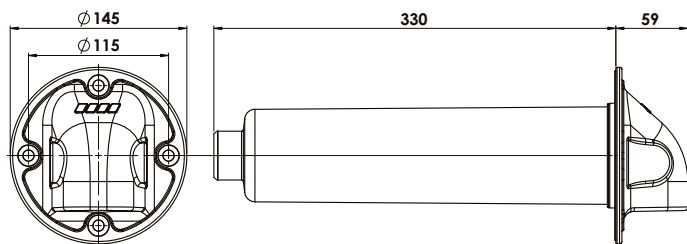
Data: Venerdì 21 aprile 2017

Codice foglio: 997-135-61310 Rev: A1

Filtro flangiato senza possibilità di montare valvole / Filter without mounting flange for tipping valves

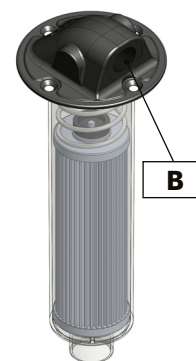
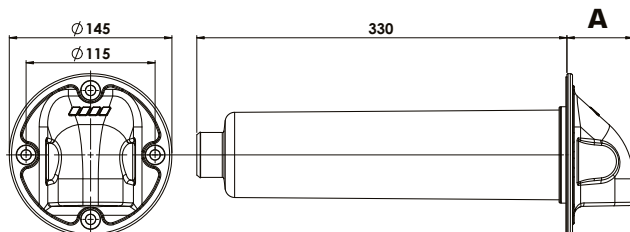
<p>Filtro flangiato Flangible filter (vedi tabella 2-3 see table 2-3)</p>	Serbatoio/Tank 135 L 150 L 170 L 200 L		Acciaio / Steel 90 µm	G 3/4	90 L	118-001-00358
			Acciaio / Steel 90 µm	G 1	105 L	118-001-00401
			Acciaio / Steel 60 µm	G 3/4	85 L	118-001-01357
			Acciaio / Steel 60 µm	G 1	100 L	118-001-01400
			Acciaio / Steel 60 µm	G 1	145 L	118-001-01437
			Acciaio / Steel 60 µm	G 1	170 L	118-001-01446
			Acciaio / Steel 60 µm	G 1 1/4	170 L	118-001-01455
			Acciaio / Steel 60 µm	G 1	200 L	118-001-01482
			Cellulosa rinforzata Reinforced cellulose 25 µm	G 3/4	75 L	118-001-02356
			Cellulosa rinforzata Reinforced cellulose 25 µm	G 1	100 L	118-001-02409
			Cellulosa rinforzata Reinforced cellulose 25 µm	G 1	160 L	118-001-02436
			Cellulosa rinforzata Reinforced cellulose 25 µm	G 1	175 L	118-001-02445
	Cellulosa rinforzata Reinforced cellulose 25 µm	G 1 1/4	175 L	118-001-02454		
	Microfibra Micro-fibre glass 25 µm	G 3/4	55 L	118-001-04354		
	Microfibra Micro-fibre glass 25 µm	G 1	75 L	118-001-04407		
	Cellulosa rinforzata Reinforced cellulose 10 µm	G 3/4	55 L	118-001-03355		
	Cellulosa rinforzata Reinforced cellulose 10 µm	G 1	75 L	118-001-03408		
	Serbatoio/Tank 250 L		Acciaio / Steel 90 µm	G 1 1/4	270 L	118-001-00509
			Acciaio / Steel 60 µm	G 1 1/4	260 L	118-001-01508
			Cellulosa rinforzata Reinforced cellulose 25 µm	G 1 1/4	270 L	118-001-02507
			Microfibra Micro-fibre glass 25 µm	G 1 1/4	220 L	118-001-04505
			Cellulosa rinforzata Reinforced cellulose 10 µm	G 1-1/4	220 L	118-001-03506

Calotta senza cartuccia filtro - 1 ritorno G 1 / 135-904-00056
Cap without filter cartridge - 1 return port G1 / 135-904-00056



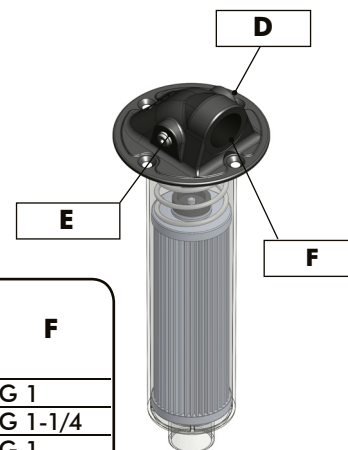
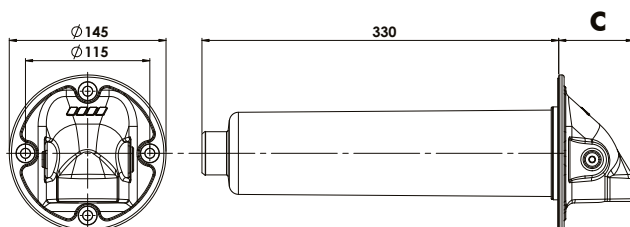
NO
FILTER
INSIDE

Calotta completa di cartuccia filtro 1 ritorno
Cap complete with filter cartridge 1 return port



Cartuccia Cartridge	Codice Code	A	B
60 µm (acciaio/steel) 200 lt	118-001-20032	59	G 1
	118-001-20050	69	G 1-1/4
25 µm (cellulosa/cellulose) 160 lt	118-001-20041	59	G 1
	118-001-20069	69	G 1-1/4
25 µm (fibra/fiber) 160 lt	118-001-20078	59	G 1
	118-001-20087	69	G 1-1/4

Calotta completa di cartuccia filtro 1 ritorno e 2 ritorni ausiliari
Cap complete with filter cartridge 1 return and 2 auxiliary return ports



Cartuccia Cartridge	Codice Code	C	D	E	F
60 µm (acciaio/steel) 200 lt	118-001-20130	59	G 3/8	G 1/8	G 1
	118-001-20158	69	G 1/2	G 1/8	G 1-1/4
25 µm (cellulosa/cellulose) 160 lt	118-001-20149	59	G 3/8	G 1/8	G 1
	118-001-20167	69	G 1/2	G 1/8	G 1-1/4
25 µm (fibra/fiber) 160 lt	118-001-20194	69	G 1/2	G 1/2	G 1-1/4
	118-001-20176	59	G 3/8	G 1/8	G 1
	118-001-20185	69	G 1/2	G 1/8	G 1-1/4

Cartuccia di ricambio / Spare cartridge

- 118-002-11176 acciaio/steel (60 µm-200 lt)
- 118-002-12175 cellulosa rinforzata/reinforced cellulose (25 µm-160 lt)
- 118-002-12194 cartuccia microfibra/ microfiber cartridge (25 µm-160 lt)

Per informazioni specifiche sulla **CALOTTA MULTIFUNZIONE**, vedere foglio catalogo 997-135-90404 a pagina 53.
For specific information about **MULTIFUNCTIONAL RETURN CAP** - please see data sheet ref. 997-135-90404 page 53.