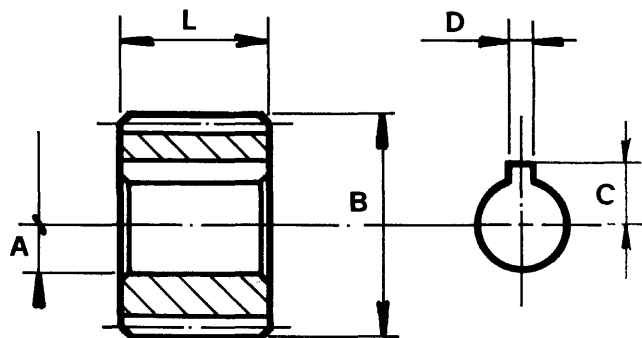


Conicità 1:8 - Conicité 1:8 - Taper ratio 1:8 - Keilneigung 1:8

Codice Code Code No. Codenummer	Tipo pompa Type Pompe Pump type Pumpentype	Gruppo pompa Groupe pompe Pump assembly Pumpenaggregate	Profilo DIN 5482 B Profil DIN 5482 B1 Profile DIN 5482.B Profil nach DIN 5482B	N° Denti Nb. Dents No. of teeth Anzahl Zähne	A	B	C	D	L
10023	1	4/1	48 x 44	23	8	47,5	5,7	2,4	14,5
10055	1 Marzocchi	4/1	48 x 44	23	12	47,5	8,5	3	16
10018	2	4/2	48 x 44	23	14,2	47,5	9,7	3,17	22
10056	2 Turolla	4/2	48 x 44	23	14,5	47,5	9,7	4	22,5
10019	3	4/3	48 x 44	23	18,7	47,5	12,5	4	26
10020	3,5	4/3,5	48 x 44	23	21,2	47,5	15,1	4,76	32
10057	3,5 Marzocchi	4/3,5	48 x 44	23	21,2	47,5	15,1	5	32
10058	3,5 Turolla	4/3,5	48 x 44	23	23,7	47,5	15	6	38
10021	4	4	48 x 44	23	27,7	47,5	18,7	6,35	42
10059	4 Marzocchi	4	48 x 44	23	27,7	47,5	19,4	7	42
10060	2	5/2	58 x 53	27	14,2	57,5	9,7	3,17	22
10061	2 Turolla	5/2	58 x 53	27	14,5	57,5	9,7	4	22,5
10062	3	5/3	58 x 53	27	18,7	57,5	12,5	4	26
10063	3,5	5/3,5	58 x 53	27	21,2	57,5	15,1	4,76	32
10064	3,5 Marzocchi	5/3,5	58 x 53	27	21,2	57,5	15,1	5	32
10065	3,5 Turolla	5/3,5	58 x 53	27	23,7	57,5	15	6	38
10066	4	5/4	58 x 53	27	27,7	57,5	18,7	6,35	42
10067	4 Marzocchi	5/4	58 x 53	27	27,7	57,5	19,4	7	42
10068	2	6/2	72 x 66	33	14,2	71,3	9,7	3,17	22
10069	2 Turolla	6/2	72 x 66	33	14,5	71,3	9,7	4	22,5
10070	3	6/3	72 x 66	33	18,7	71,3	12,5	4	26
10071	3,5	6/3,5	72 x 66	33	21,2	71,3	15,1	4,76	32
10072	4	6/4	72 x 66	33	27,7	71,3	18,7	6,35	42
10073	3	7/3	80 x 74	36	18,7	79,3	12,5	4	26
10074	3,5	7/3,5	80 x 74	36	21,2	79,3	15,1	4,76	32
10075	4	7/4	60 x 74	36	27,7	79,3	18,7	6,35	42
10076	3	8/3	100 x 94	44	18,7	99,3	12,5	4	26
10077	3,5	8/3,5	100 x 94	44	21,2	99,3	15,1	4,76	32
10078	4	8/4	100 x 94	44	27,7	99,3	18,7	6,35	42



Foro cilindrico - Trou cylindrique - Cylindrical bore - Zylinderbohrung

Codice Code Code No. Codenummer	Tipo pompa Type Pompe Pump type Pumpentype	Gruppo pompa Groupe pompe Pump assembly Pumpenaggregate	Profilo DIN 5482 B Profil DIN 5482 B1 Profile DIN 5482 B Profil nach DIN 5482B	N° Denti Nb. Dents No. of teeth Anzahl Zähne	A	B	C	D	L
10027	0,5	1/0,5	20 × 17	12	6	19,5	4	2	9
10028	9,5 Turolla	1/0,6	20 × 17	12	7	19,5	4,6	2	9
10029	1	1	20 × 17	12	12	19,5	7,6	3	13,5
10030	0,5	2/0,5	25 × 22	14	6	24,5	4	2	9
10031	0,5	2/0,6	25 × 22	14	7	24,5	9	2	4,6
10032	1	2/1	25 × 22	14	12	24,5	7,6	3	13,5
10034	2	2	25 × 22	14	15	24,5	8,4	4	31
10037	1	2.5/1	32 × 28	17	12	31,5	7,6	3	13,5
10041	3	2,5/3	32 × 28	17	20	31,5	11,8	5	41
10042	1	3/1	35 × 31	18	12	34,5	7,6	3	13,5
10045	2	3/2	35 × 31	18	15	34,5	9,2	4	31
10047	3	3	35 × 31	18	20	34,5	11,8	5	41
10048	1	3,5/1	40 × 36	20	12	39,5	7,6	3	13,5
10053	1	4/1	48 × 44	23	12	47,5	7,6	3	13,5