



# ACCESSORIES HOSE REEL AUTOMATIC

**EN.** Automatic hose reel for urea delivery pipe. Through careful design, we have been able to limit pressure loss and facilitate use, even for high flow pumps.

**A - Hose reel UREA (bare)**

- 1 x hose reel without hose with swivel and hose-tail fitting for connection with hose;
- 1 x hose fastening clamp;
- 1 x hose protection spring;
- 1 x hose stop.

**B - Automatic UREA hose reel UREA with EPDM (8 m - 3/4 ") hose complete with swivel and elbow.**

Code F00750070.

Features:

- Reduced pressure loss;
- Latch mechanism protector;
- Adjustable arms.

**ES.** Enrollador automático para tubo de suministro de Urea.

*Un cuidadoso diseño ha permitido limitar las pérdidas de carga y facilitar su uso también con bombas de alto caudal.*

**A - Enrollador automático UREA (sin tubo)**

- 1 x Enrollador de tubo automático sin tubo y dotado de boquilla para conexión a tubo;
- n.º 1 abrazadera para fijación del tubo;
- n.º 1 muelle para tubo;
- n.º 1 dispositivo de bloqueo del tubo.

**B - Enrollador automático UREA con tubo EPDM (8 m - 3/4 ")**

*dotado de racor giratorio y codo.*

Código F00750070.

características:

- Reducida pérdida de presión;
- Protección mecanismo de cierre;
- Brazos regulables.

**PT.** Enrolador automático para tubo de distribuição de Ureia. Uma concepção cuidadosa permitiu limitar as perdas de carga e facilitar a sua utilização mesmo com bombas de caudal elevado.

**A - Enrolador automático de UREIA (sem tubo)**

- 1 x Enrolador de tubo automático sem tubo e encaixe para a ligação do tubo;
- 1 braçadeira para fixação do tubo;
- 1 mola para tubo;
- 1 bloqueador do tubo.

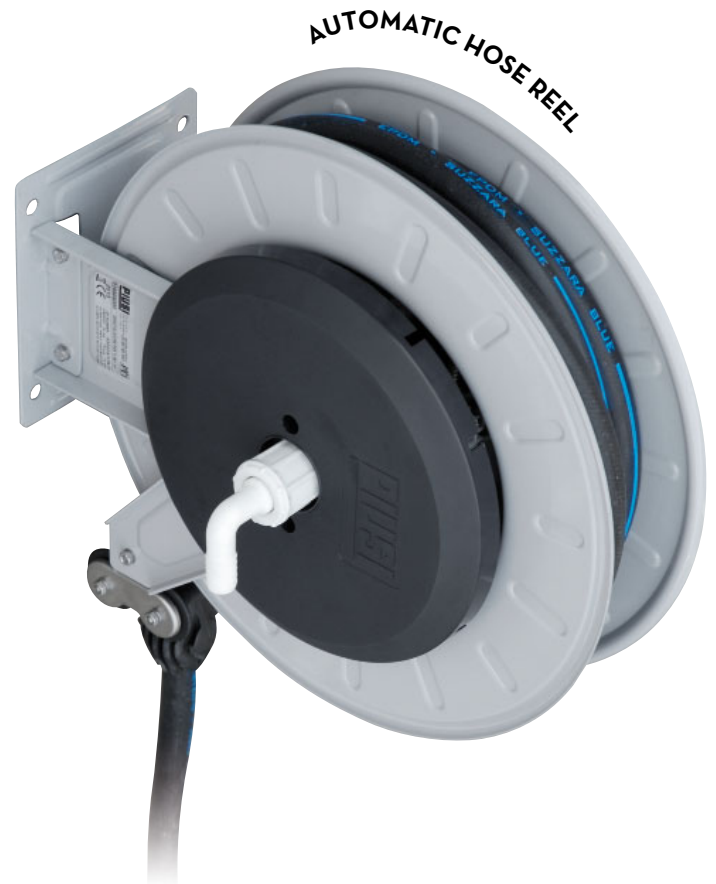
**B - Enrolador automático de UREIA com tubo EPDM (8 m - 3/4 ")**

com girador e cotovelo.

Código F00750070.

características:

- Reduzida perda de pressão;
- Protecção do mecanismo de fecho;
- Braços reguláveis.



## PRODUCTS' RANGE WEIGHT AND PACKAGING

Code	Weight		Packaging		
	kg	lbs	mm	inch	pcs/box
<b>Without hose</b>					
<b>F00750060</b>	14	30,9	550x250x530	21,7x98x20,9	1
<b>With hose</b>					
<b>F0075007A</b>	17	37,5	550x250x530	21,7x98x20,9	1
<b>F00750110</b>	24	52,9	550x250x530	21,7x98x20,9	1
<b>Kit base</b>					
<b>F17275000</b>	8,5	18,7	480x370x265	18,9x14,6x10,4	1



A  
Hosereel without hose



B  
Hosereel with hose

### FEATURES

### ON REQUEST



Hand  
protections

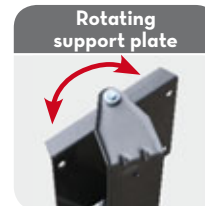


Accessories  
included



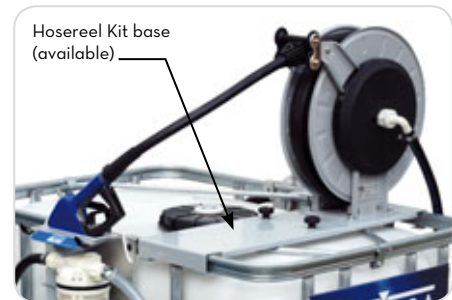
Fix support plate

Weight 1,5 Kg  
Pack: 300x410x100  
Code Big: **F16298000**  
Code Small: **F17316000**



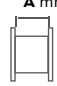
Rotating  
support plate

Weight 3,5 Kg  
Pack: 300x300x180  
Code Big: **F16279000**  
Code Small: **F17317000**



Hosereel Kit base  
(available)

### PRODUCTS' RANGE TECHNICAL DATA

Code	Description	Fluids type	Hose BSP	Max operating pressure bar	Pressure loss bar	Inlet with hose tail BSP	Outlet BSP	Hose max length bound m	A mm 	Hose length m
<b>Without hose</b>										
<b>F00750060</b>	Hosereel 3/4" without hose SMALL	U	3/4"	10	0,1 @ 35 l/min	3/4"	3/4"	9,5	100	-
<b>With hose</b>										
<b>F0075007A</b>	Hosereel 8 x 3/4" with hose SMALL	U	3/4"	10	0,4 @ 35 l/min	3/4"	3/4"	-	100	8
<b>F00750110</b>	Hosereel 3/4" 15 mt BIG	U	3/4"	10	0,6 @ 35 l/min	3/4"	3/4"	-	150	15
<b>Kit base</b>										
<b>F17275000</b>	Hosereel Kit base	-	-	-	-	-	-	-	-	-