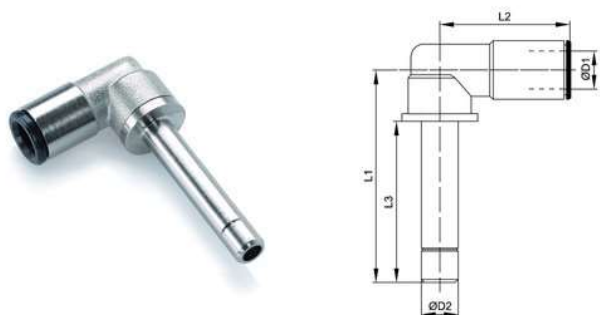


ipso 047 L

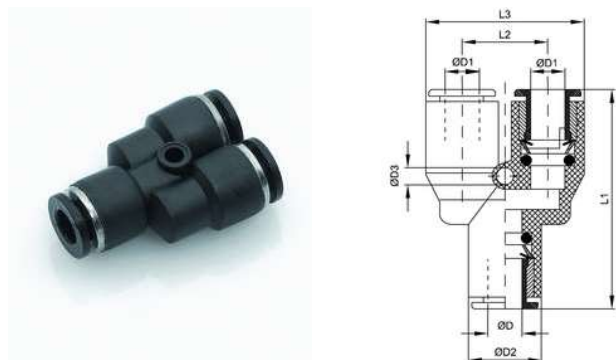
Winkelsteckanschluss lang
Elbow connector, long
Gomito codolo lungo



ITV	ØD1	ØD2	L1	L2	L3
204711	4	4	31,5	19	23
204713	6	6	43	21	32
204714	8	8	46	23,5	34
Reduziert reduced ridotto					
204717	4	6	43	20	32
204718	6	8	45	21	34

ipso 023

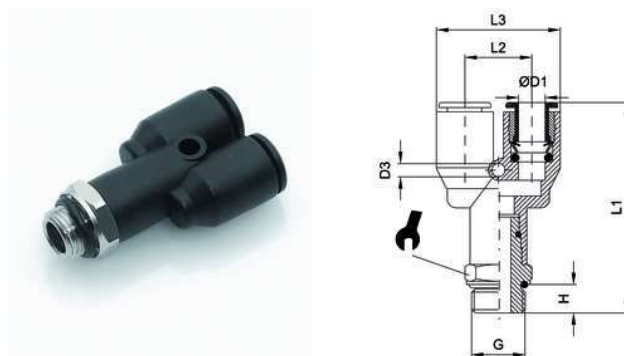
Y-Verbinder aus Kunststoff
Y-connection, plastics
Y intermedio in plastica



ITV	ØD	ØD1	ØD2	ØD3	L1	L2	L3
202301	4	4	11	3,2	35	11	22
202303	6	6	13	3,2	37	13	26,5
202304	8	8	15	3,2	40	15	29,5
202305	10	10	18,5	4,4	49	18	37
202306	12	12	21	4,4	52,5	21,5	42
Reduziert reduced ridotto							
202307	6	4	13	3,2	36,5	12,5	26
202308	8	6	14,5	3,2	41,5	13	26
202309	10	8	18,5	3,2	45	15	29

ipso 024

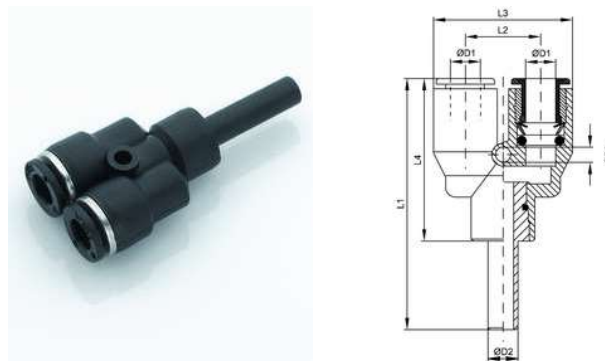
Y-Einschraubverschraubung aus Kunststoff
Y-threaded connection, plastics
Y filetto maschio cilindrico in plastica



ITV	ØD1	G	ØD3	L1	L2	L3	H	9
202400	4	M5	2,7	34	11	20,5	4	9
202401	4	G1/8	2,7	34	11	20,5	5	13
202402	4	G1/4	2,7	36	11	20,5	6,5	16
202403	6	G1/8	3,2	41	13	25	5	13
202404	6	G1/4	3,2	44	13	25	6,5	16
202405	8	G1/8	3,2	44,5	15	29	6	14
202406	8	G1/4	3,2	47	15	30	6	17
202407	8	G3/8	3,2	48,5	15	29	7	20

ipso 034

Y-Verteiler aus Kunststoff
Y-connection, plastics
Y intermedio con codolo in plastica



ITV	ØD1	ØD2	ØD3	L1	L2	L3	L4
203400	4	4	3,2	55	11	21,5	35
203403	6	6	3,2	57	13	25,5	36
203404	8	8	3,2	54	15	29	36
Reduziert reduced ridotto							
203401	4	6	2,7	43	11	20,5	25
203402	4	8	2,7	45	11	20,5	25