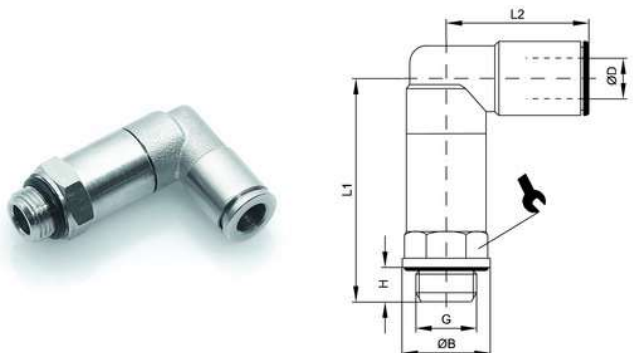


ipso 026

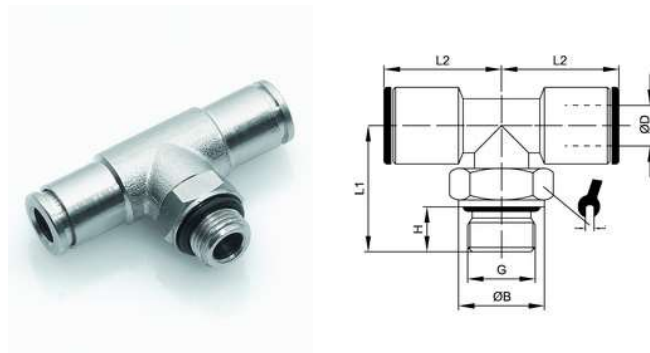
Winkeleinschraubverschraubung drehbar, lang
Rotary elbow male adaptor, long
Gomito maschio lungo girevole cilindrico con O-Ring



ITV	ØD	G	ØB	H	L1	L2	↻
B202600	4	M5	8	4	24	18	9
B202601	4	G1/8	13	5,5	32,5	20	13
B202602	4	G1/4	16	6,5	36,5	20	13
B202615	6	M5	8	4	24	21	9
B202603	6	G1/8	13	6	33	21,5	13
B202604	6	G1/4	16	6,5	36,5	21,5	13
B202605	8	G1/8	13	6	33	23,5	13
B202606	8	G1/4	16	6,5	37	23,5	13
B202607	8	G3/8	20	9	34,5	23,5	16
B202608	10	G1/4	16	6,5	37	26,5	16
B202609	10	G3/8	20	7	38	26,5	20

ipso 020

T-Verschraubung drehbar
Rotary tee parallel adaptor
T maschio centrale girevole cilindrico con O-Ring



ITV	ØD	G	ØB	H	L1	L2	↻
202018	3	M3	6	3	14,5	12	6
202019	3	M5	8	4	15,5	12	8
B202000	4	M5	8	4	16,5	19	9
B202001	4	G1/8	13	6	20	20	13
B202002	4	G1/4	16	6,5	22,5	20	13
B202003	6	G1/8	13	6	20	21,5	13
B202004	6	G1/4	16	6,5	22,5	21,5	13
B202005	8	G1/8	13	6	20	23,5	13
B202006	8	G1/4	16	6,5	22,5	23,5	13
B202007	8	G3/8	20	9	25,5	23,5	13
B202017	10	G1/8	13	5,5	23,5	26,5	13
B202008	10	G1/4	16	6,5	23	26,5	16
B202009	10	G3/8	20	9	28	26,5	16
B202010	12	G1/4	16	8	30,5	29	16
B202011	12	G3/8	20	9	28,5	29	20
B202013	12	G1/2	25	11	30,0	28,5	20
B202016	14	G3/8	20	9	28,5	32	20
B202012	14	G1/2	25	11	33,5	32	20