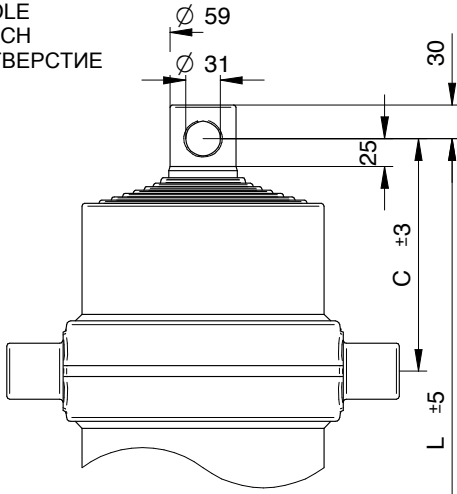




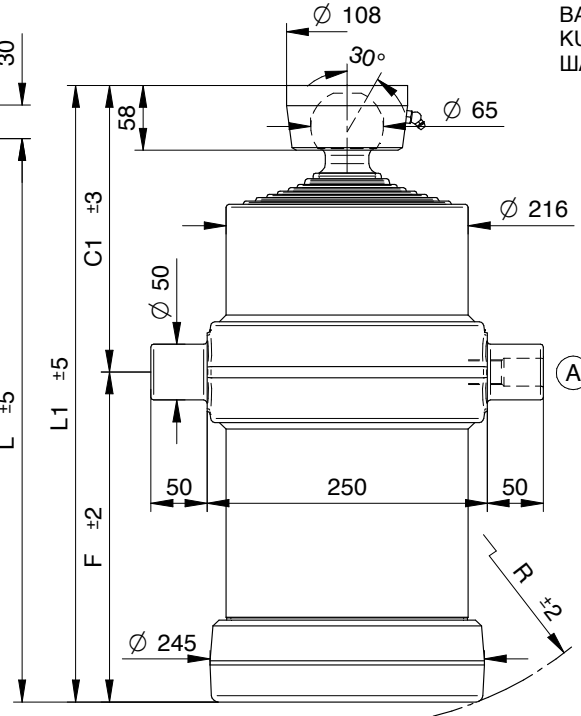
CILINDRI TELESCOPICI CON 8 SFILATE
TELESCOPIC CYLINDERS WITH 8 EXTENSIONS

TELESKOPZYLINDER MIT 8 STUFEN
ВОСМИСТУПЕНЧАТЫЕ ТЕЛЕСКОПИЧЕСКИЕ ЦИЛИНДРЫ

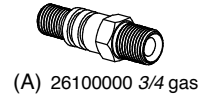
TYPE F :
FORO
HOLE
LOCH
ОТВЕРСТИЕ



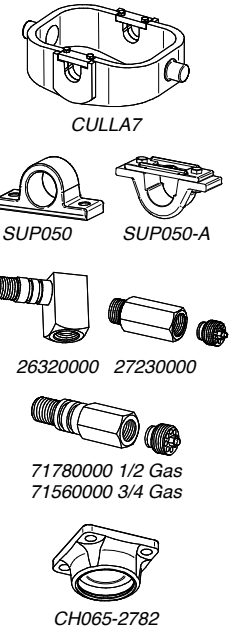
TYPE S :
SFERA
BALL
KUGEL
ШАР



STANDARD



OPTIONAL



NORME DI SICUREZZA E PRECAUZIONI
DI MONTAGGIO, VEDI Pag. 6
IMPORTANT SAFETY INSTRUCTIONS AND
PRECAUTIONS FOR MOUNTING, Page 6
SICHERHEITSBESTIMMUNGEN UND
VORSICHTSMAßNAHMEN FÜR DEN EINBAU, Page 7
МЕРЫ ПО ОБЕСПЕЧЕНИЮ БЕЗОПАСНОСТИ И
ИНСТРУКЦИЯ ПО ПРАВИЛЬНОМУ МОНТАЖУ, стр. 7

KIT GUARNIZIONI, SEALS KIT, DICHTUNGSSATZ, НАБОР ПРОКЛАДОК : SGS061-187

PESO TOT. RIBALTABILE 18 Ton. a 180 bar
TOTAL WEIGHT TIP-UP 18 Ton. 180 bar

GESAMTGEWICHT ANHÄNGER 18 Ton. 180 bar
ПОЛНЫЙ ВЕС КУЗОВА 18 Тонн. при 180 бар

TIPO TYPE TYP ВИД	DISEGNO - DRAWING ZEICHNUNG - ЧЕРТЕЖ	CORSIA - STROKE HUB - ХОД	Ø SFILATE Ø EXTENSIONS Ø STUFEN Ø СТУПЕНИ								DIMENSIONI CILINDRO CYLINDER DIMENSIONS ZYLINDER ABMESSUNGEN РАЗМЕРЫ ЦИЛИНДРА						L. sfilata - L. extension L. stufen - Ход ступени	Peso - Kg - Weight		Volume oil Lt. Amount of oil Lt. Ölinhalt Lt. Объём масла л.	
			46 TON. 2,9	61 TON. 5,2	76 TON. 8,1	91 TON. 11,7	107 TON. 16,1	126 TON. 22,4	145 TON. 29,7	165 TON. 38,4	187 TON. 49,4	C	C'	F	L	L'		R	F		S
8019	14075	1740		●	●	●	●	●	●	●	●	210	257	175	385	432	215	300	95	97	22
8020	14076	1900		●	●	●	●	●	●	●	●	210	257	195	405	452	230	320	101	103	24
8021	14077	2020		●	●	●	●	●	●	●	●	210	257	210	420	467	245	335	105	107	25
8022	14078	2270		●	●	●	●	●	●	●	●	210	257	245	455	502	275	370	116	118	29
8023	14079	2670		●	●	●	●	●	●	●	●	210	257	295	505	552	320	420	123	126	34
8024	14080	2910		●	●	●	●	●	●	●	●	210	257	325	535	582	350	450	130	133	37
8025	14081	3280		●	●	●	●	●	●	●	●	210	257	375	585	632	395	500	141	144	42
8027	14083	3840		●	●	●	●	●	●	●	●	210	257	445	655	702	465	570	157	160	49
8028	14069	4350		●	●	●	●	●	●	●	●	210	257	525	735	782	540	650	177	180	54

PRESSIONE MAX. DI ESERCIZIO 200 BAR - WORKING MAX. PRESSURE 200 BAR
MAX. BETRIEBSDRUCK 200 BAR - МАКСИМАЛЬНОЕ РАБОЧЕЕ ДАВЛЕНИЕ 200 БАР