

MULTI-BOX



Il MULTI-BOX è un moltiplicatore compatto ad alta coppia sviluppato per impiego in ambito agricolo ma molto versatile anche per applicazioni su veicoli industriali. Il corpo monoblocco in alluminio, concepito per permettere il montaggio in qualunque posizione, conferisce un'elevata resistenza meccanica ed al tempo stesso permette un buon smaltimento del calore. L'elevata potenza trasmissibile, unitamente alle innumerevoli combinazioni possibili di ingresso, uscita e rapporto interno, permettono di realizzare le più svariate applicazioni con estrema semplicità.

The MULTI-BOX is the new heavy duty yet compact step-up gearbox designed for agricultural and forestry applications as well as suitable also for use on industrial truck. The all-in-one piece aluminum casing is designed to allow the mounting in any positions and gives at the same time high mechanical strength and efficient heat dissipation. The high power available, together with the several combinations of input and output options, various internal ratio, allow to realize the most varied applications with extreme simplicity.

MULTI-BOX

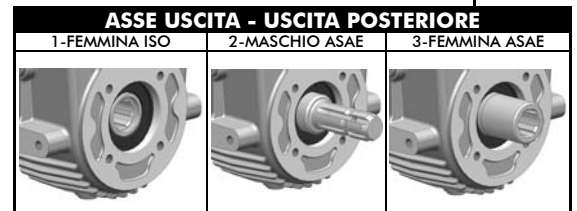
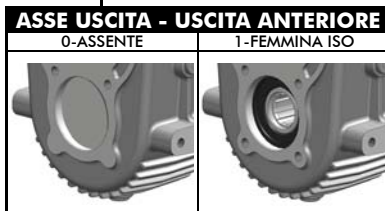
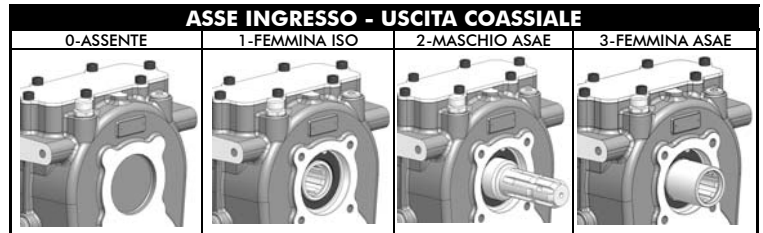
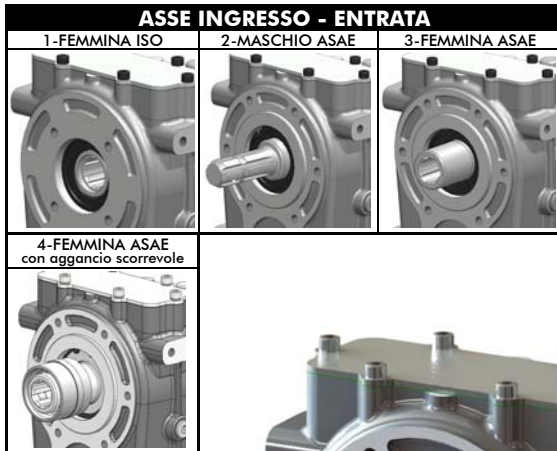
VERSIONI DISPONIBILI	pag. 03
AVAILABLE VERSIONS	pag. 04
103-015-11118 R 1:1 - 1:1,5 - 1:0,67 IN-ISO-ISO --- OUT-ISO-ISO	pag. 05
103-015-20019 R 1:1,5 IN-MASCHIO ASAE --- OUT-POSTERIORE ISO IN-ASAE MALE --- ISO REAR OUTPUT	pag. 09
103-015-21018 R 1:1,5 IN-MASCHIO ASAE --- OUT-POSTERIORE ISO-ISO IN-ASAE MALE --- ISO-ISO REAR OUTPUT	pag. 11
103-015-21116 R 1:1 - 1:1,5 IN-MASCHIO ASAE --- OUT-POSTERIORE ISO IN-ASAE MALE --- ISO REAR OUTPUT	pag. 13
103-015-40015 R 1:1,5 IN-FEMMINA ASAE --- OUT-POSTERIORE ISO IN-ASAE FEMALE --- ISO REAR OUTPUT (con aggancio scorrevole) - (with quick release coupling)	pag. 17
103-015-22017 R 1:1 - 1:1,5 IN-MASCHIO ASAE --- OUT MASCHIO ASAE / FEMMINA ISO IN-ASAE MALE --- ASAE MALE / ISO FEMALE REAR OUTPUT	pag. 19
103-016-20018 R 1:2,5 IN-MASCHIO ASAE --- OUT-POSTERIORE ISO IN-ASAE MALE --- ISO REAR OUTPUT	pag. 21
103-016-40014 R 1:2,5 IN-FEMMINA ASAE --- OUT-POSTERIORE ISO IN-ASAE FEMALE --- ISO REAR OUTPUT (con aggancio scorrevole) - (with quick release coupling)	pag. 23
103-016-41013 R 1:1 - 1:2,5 IN-FEMMINA ASAE --- OUT-ISO/ISO IN-ASAE FEMALE --- ISO-ISO REAR OUTPUT (con aggancio scorrevole) - (with quick release coupling)	pag. 25
103-017-20017 R 1:3,2 IN-MASCHIO ASAE --- OUT-POSTERIORE ISO IN-ASAE MALE --- ISO REAR OUTPUT	pag. 27
103-017-40013 R 1:3,2 IN-FEMMINA ASAE --- OUT-POSTERIORE ISO IN-ASAE FEMALE --- ISO REAR OUTPUT (con aggancio scorrevole) - (with quick release coupling)	pag. 29
103-017-11018/103-016-11019 R 1:3,2-1:2,5 IN-FEMMINA ISO --- OUT FEMMINA ISO/ISO IN-ISO FEMALE --- ISO/ISO FEMALE OUTPUT	pag. 31
103-015-21018 R 1:3,2 IN-MASCHIO ASAE --- OUT-POSTERIORE ISO-ISO IN-ASAE MALE --- ISO-ISO REAR OUTPUT	pag. 33

MULTI-BOX

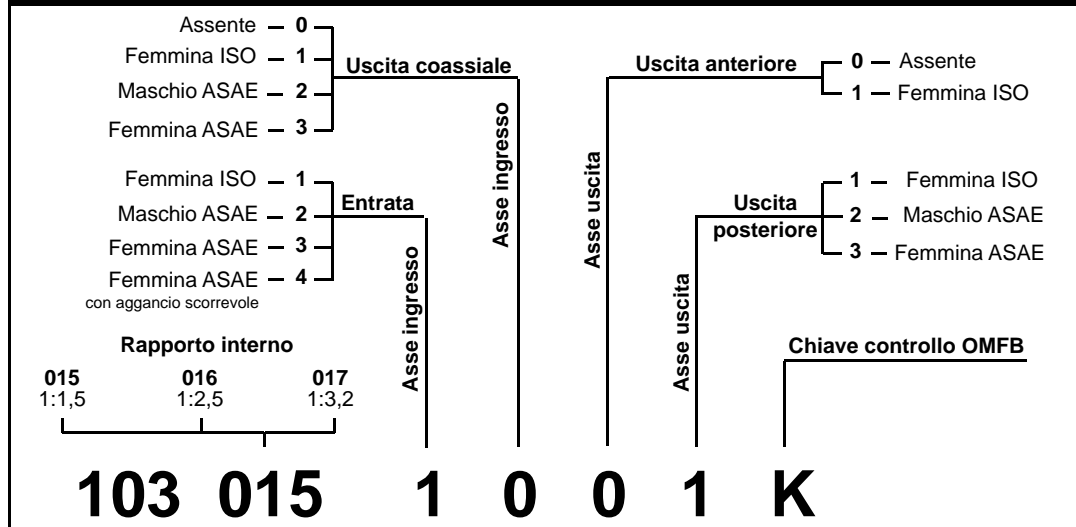
VERSIONI DISPONIBILI

Codice fascicolo: 997-400-10315

Data: Giovedì 31 maggio 2018



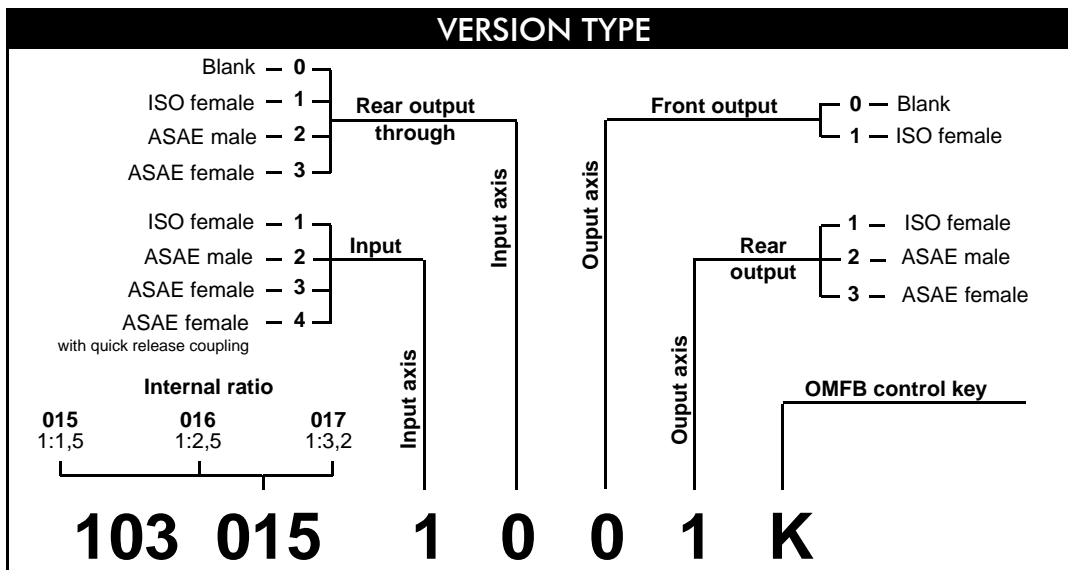
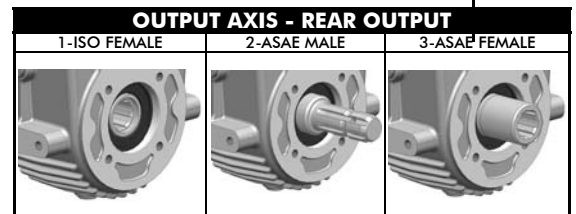
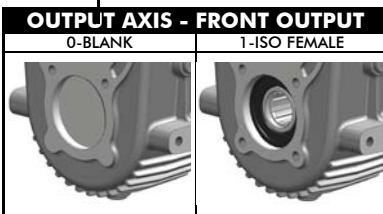
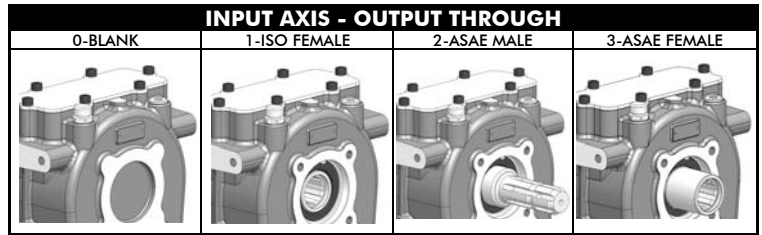
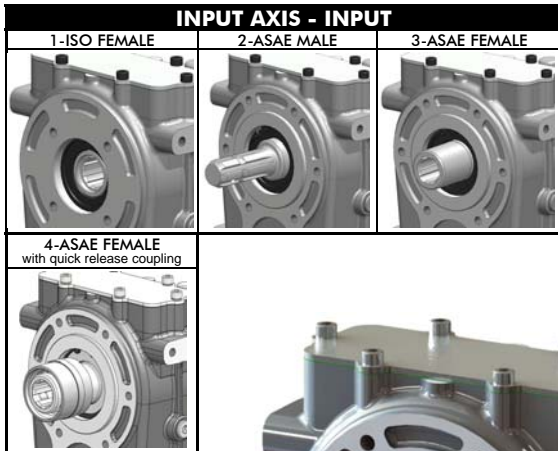
IDENTIFICAZIONE VERSIONI



pag.3

MULTI-BOX

AVAILABLE VERSIONS



Codice fascicolo: 997-400-10315

Data: Giovedì 31 maggio 2018

**CODICE
CODE**

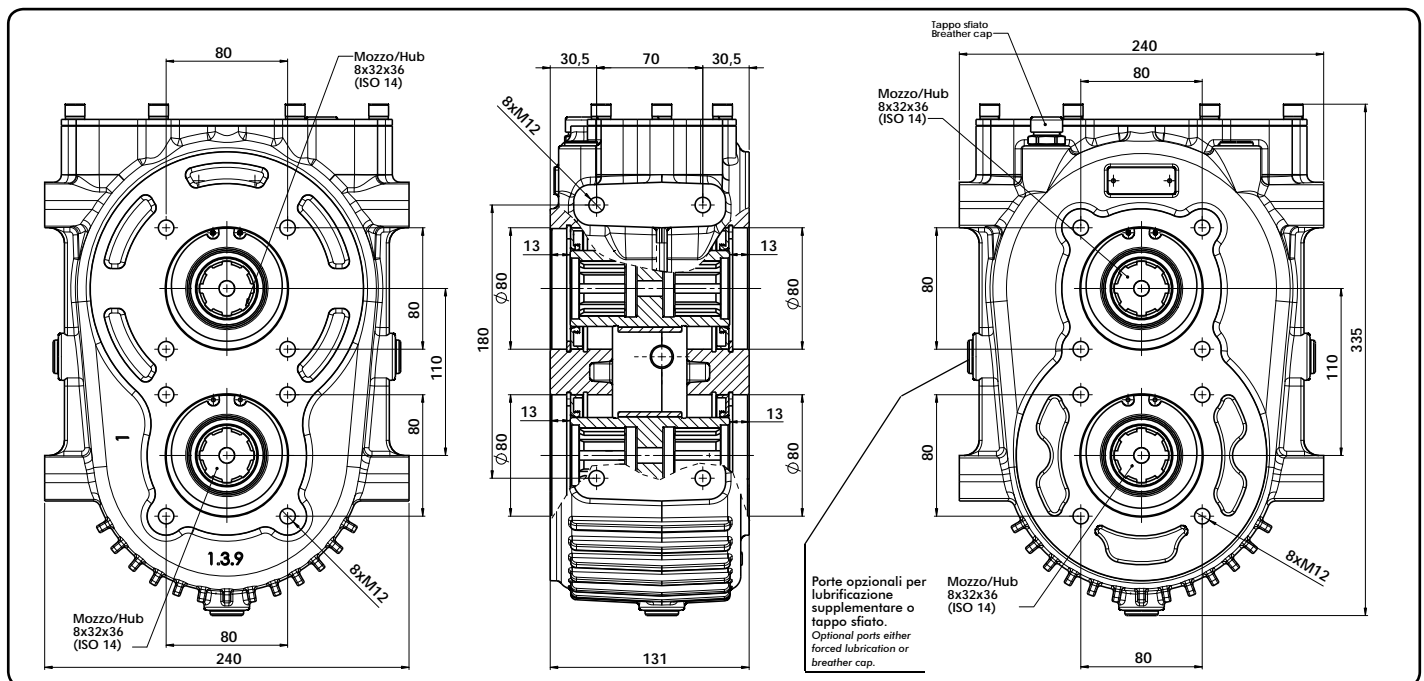
103-015-11118

MULTI-BOX

IN ISO-ISO
OUT ISO-ISO

Il MULTI-BOX è un moltiplicatore compatto ad alta coppia sviluppato per impiego in ambito agricolo ma molto versatile anche per applicazioni su veicoli industriali. Il corpo monoblocco in alluminio, concepito per permettere il montaggio in qualunque posizione, conferisce un'elevata resistenza meccanica ed al tempo stesso permette un buon smaltimento del calore. L'elevata potenza trasmissibile, unitamente alle innumerevoli combinazioni possibili di ingresso, uscita e rapporto interno, permettono di realizzare le più svariate applicazioni con estrema semplicità.

The MULTI-BOX is the new heavy duty yet compact step-up gearbox designed for agricultural and forestry applications as well as suitable also for use on industrial truck. The all-in-one piece aluminum casing is designed to allow the mounting in any positions and gives at the same time high mechanical strength and efficient heat dissipation. The high power available, together with the several combinations of input and output options, various internal ratio, allow to realize the most varied applications with extreme simplicity.



CARATTERISTICHE TECNICHE - TECHNICAL FEATURES

Utilizzo Use	Rapporto interno Internal Ratio	Coppia nominale Max. output torque	Potenza Max. Power	Velocità max. Max. speed (OUT)	Velocità max. Max. speed (IN)	Peso Weight
Passante Thru-shaft	1:1	1000 Nm	125 kW	1500 rpm	1500 rpm	18 Kg
Moltiplica Step-up	1:1,5	540 Nm	82 kW	1800 rpm	1200 rpm	
Riduzione Reduction	1:0,67	810 Nm		1200 rpm	1800 rpm	

pag.5



O.M.F.B. S.p.A. Hydraulic Components

We reserve the right to make any changes without notice.

Edition 2014.02 No reproduction, however partial, is permitted.

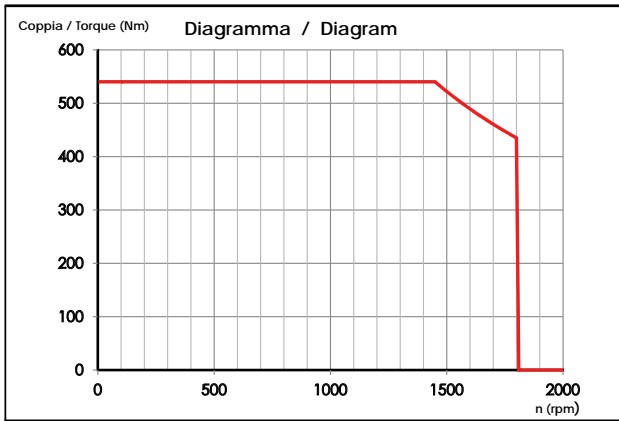
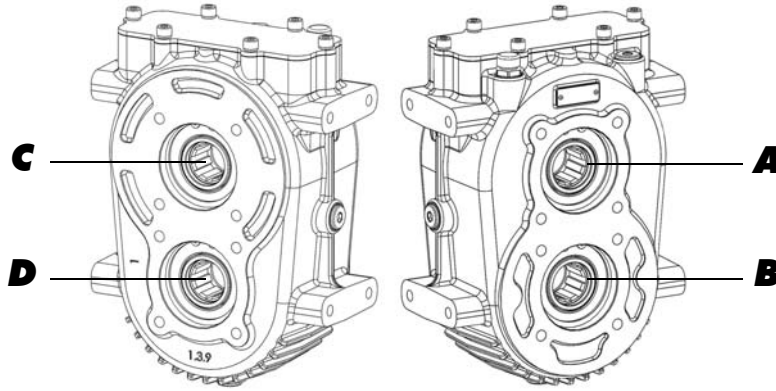
Via Cave, 7/9 25050 Provatogio d'Iseo (Brescia) Italy Tel.: +39.030.9830611
Fax: +39.030.9839207-208 Internet:www.omfb.it e-mail:contatti@omfb.it

COMPANY WITH
QUALITY SYSTEM
CERTIFIED BY DNV GL
= ISO 9001:2015 =

Codice fascicolo: 997-400-10315

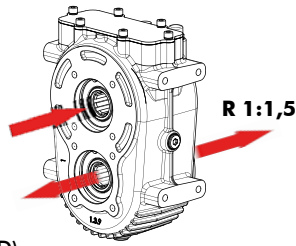
Data: Lunedì 23 marzo 2015

Codice foglio: 997-103-01503 Rev: //



UTILIZZO IN MOLTIPLICA

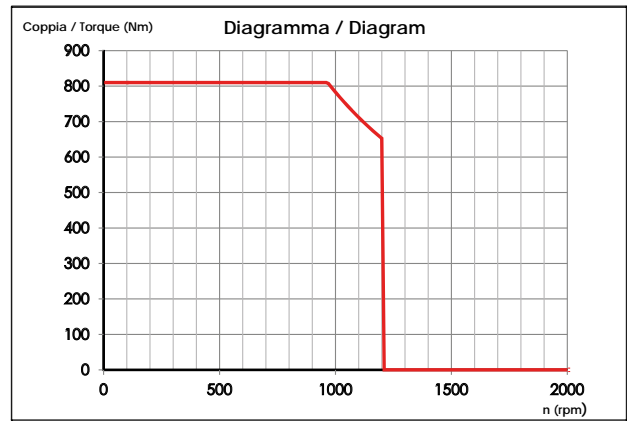
Ingresso A o C
Uscita B o D (oppure somma di B e D)
Rapporto 1:1,5
Potenza massima trasmissibile 82 kW
n max IN : 1200 rpm
n max OUT: 1800 rpm
C max OUT: 540 Nm



Esempio
Example

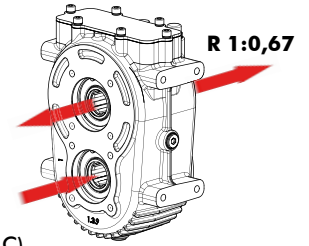
USE as STEP-UP function

Input A or C
Output B or D (or combination of B and D)
Ratio 1:1,5
Max. power 82 kW
n max IN : 1200 rpm
n max OUT: 1800 rpm
C max OUT: 540 Nm



UTILIZZO IN RIDUZIONE

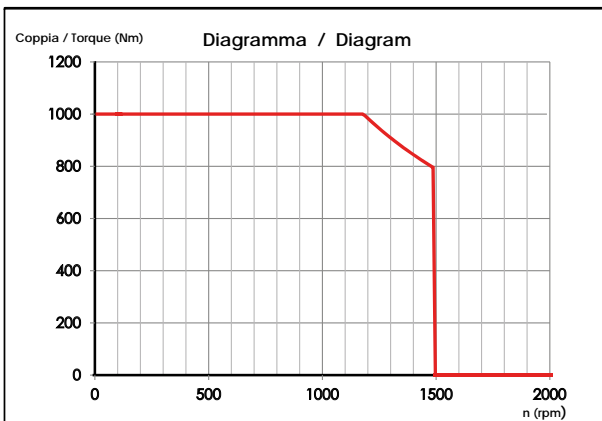
Ingresso B o D
Uscita A o C (oppure somma di A e C)
Rapporto 1:0,67
Potenza massima trasmissibile 82 kW
n max IN : 1800 rpm
n max OUT: 1200 rpm
C max OUT: 810 Nm



Esempio
Example

USE as REDUCTION function

Input B or D
Output A or C (or combination of A and C)
Ratio 1:0.67
Max. power 82 kW
n max IN : 1800 rpm
n max OUT: 1200 rpm
C max OUT: 810 Nm

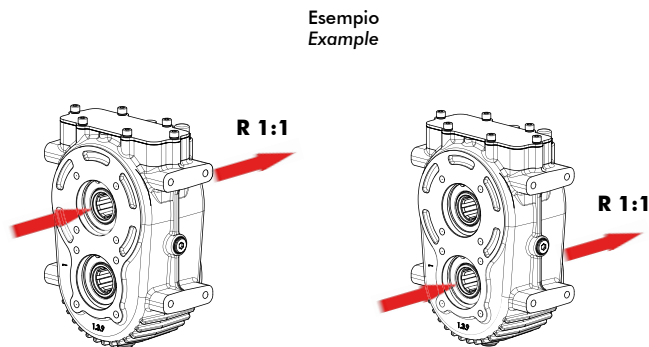


UTILIZZO PASSANTE

Ingresso A - Uscita C (o viceversa)
Ingresso B - Uscita D (o viceversa)
Rapporto 1:1
Utilizzo singolo asse
Potenza massima trasmissibile 125 kW
n max 1500 rpm
C max 1000 Nm

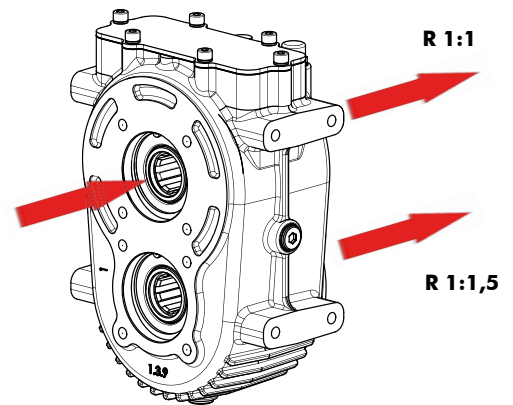
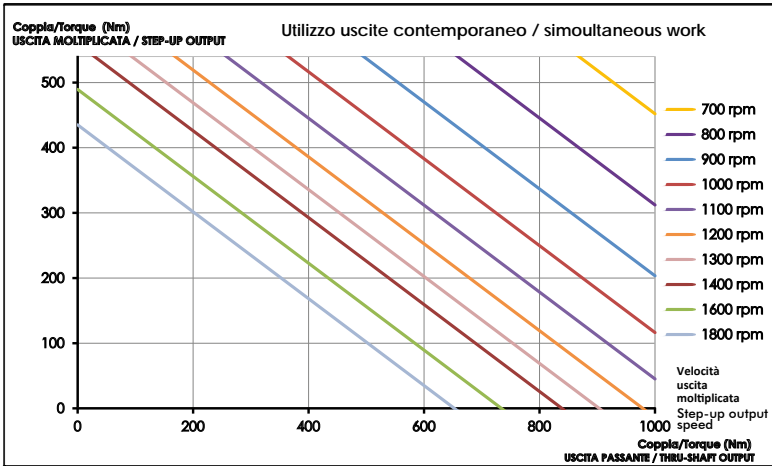
Use as THRU-SHAFT function

Input A - Output C (or vice versa)
Input B - Output D (or vice versa)
Ratio 1:1
Use on single axel
Max. power 125 kW
n max 1500 rpm
C max 1000 Nm



Esempio
Example

Codice fascicolo: 997-400-10315



Utilizzo CONTEMPORANEO

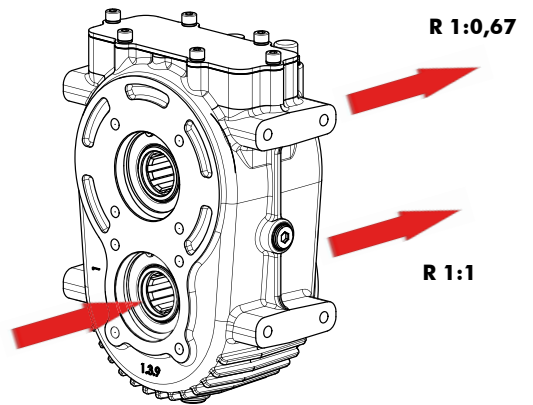
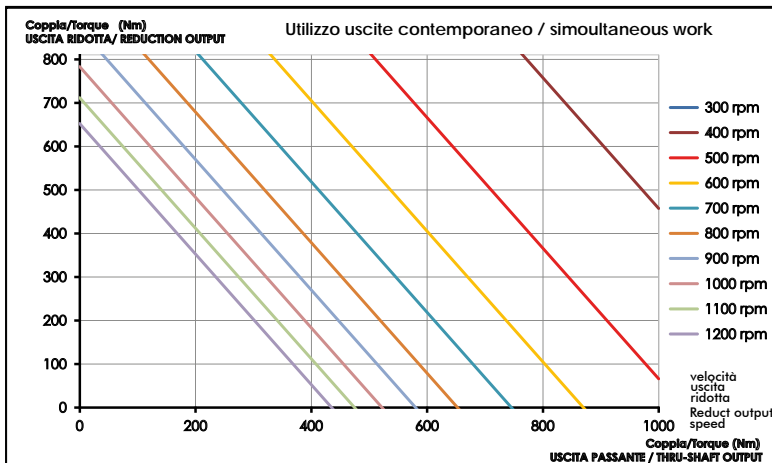
Ingresso A o C
Uscita A o C e contemporaneamente B o D (o somma B+D)
Potenza massima 82 kW

SIMULTANEOUS use

Input A o C
Output A or C and simultaneously B o D (or combination of B+D)
Max. power 82 kW

Data: Lunedì 23 marzo 2015

Codice foglio: 997-103-01503 Rev: //



Utilizzo CONTEMPORANEO

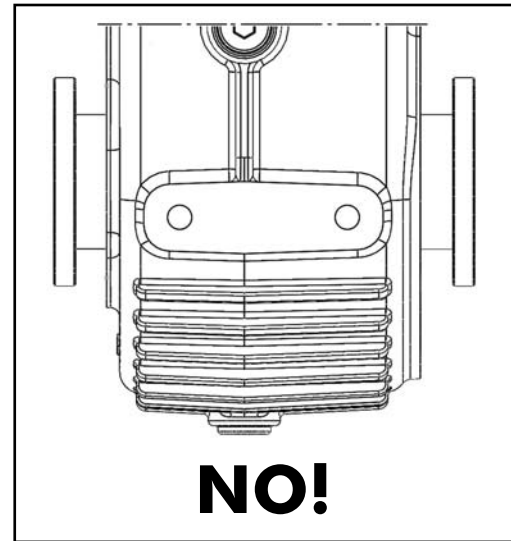
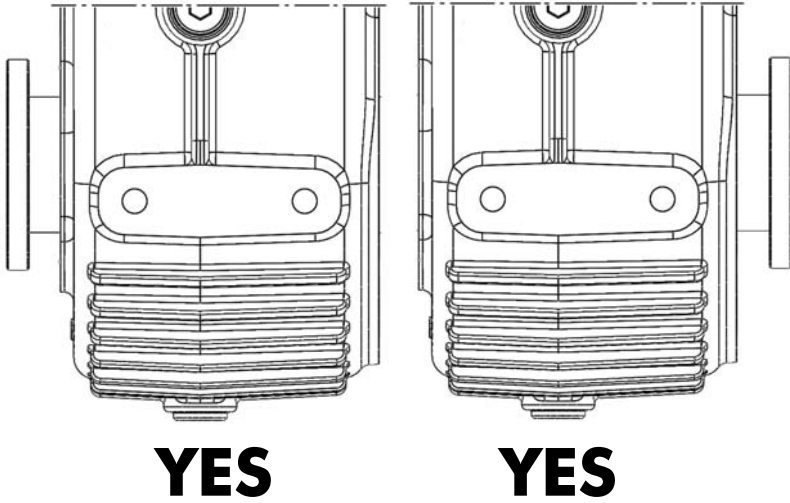
Ingresso B o D
Uscita B o D e contemporaneamente A o C (o somma A+C)
Potenza massima 82 kW

SIMULTANEOUS use

Input B o D
Output B or D and simultaneously A o C (or combination of A+C)
Max. power 82 kW

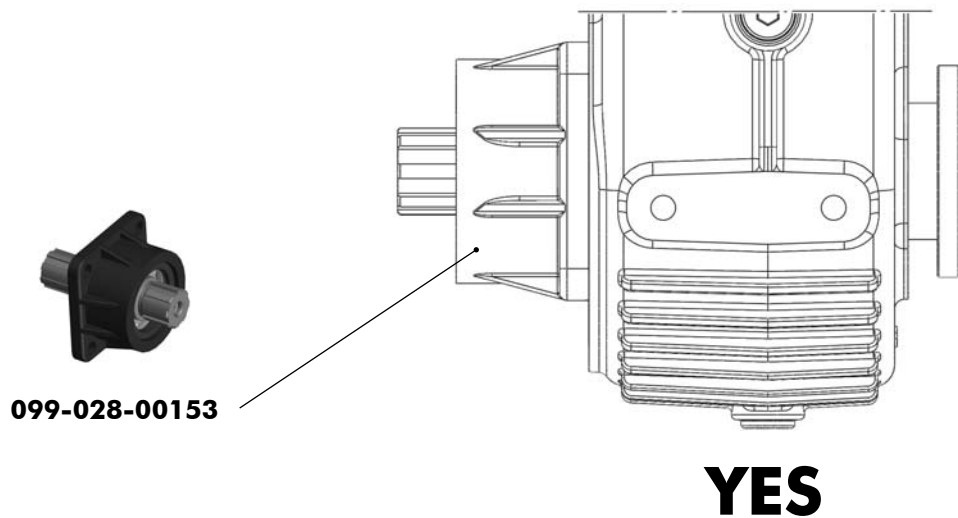


IMPORTANTE: NON è possibile montare sul moltiplicatore due flange per cardano contrapposte.
IMPORTANT: IT IS NOT POSSIBLE to fit two drive flanges facing each other on the same shaft.



Per l'eventuale montaggio della 2^a flangia, è possibile utilizzare l'adattatore ns. codice 099-028-00153, facendo attenzione a rimuovere il **paraolio del MULTIBOX** prima del montaggio.

In case of mounting required of second flange it is possible to use our adaptor P/N 099-028-00153, paying attention to remove first the **oil seal of MULTIBOX**.



Se si necessita di un disinnesto su una pompa, è possibile montare il ns. codice 098-202-35170 o il ns. codice 098-001-00174 (puntale optional), facendo attenzione a rimuovere il **paraolio del MULTIBOX** prima del montaggio.

In case of need of independent engagement of the pump, you can order either the 098-202-35170 or 098-001-00174 (pressure switch is optional) paying attention to remove first the **oil seal of MULTIBOX**.



098-202-35170



098-001-00174

CODICE **103-015-20019**
CODE

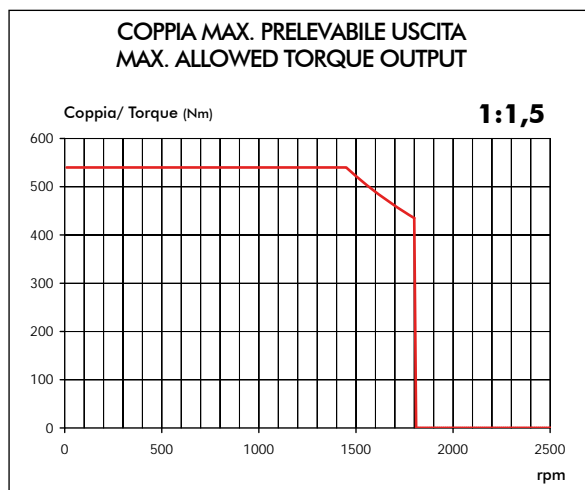
MULTI-BOX

IN-MASCHIO ASAE / OUT-POSTERIORE ISO
 IN-ASAE MALE / ISO REAR OUTPUT

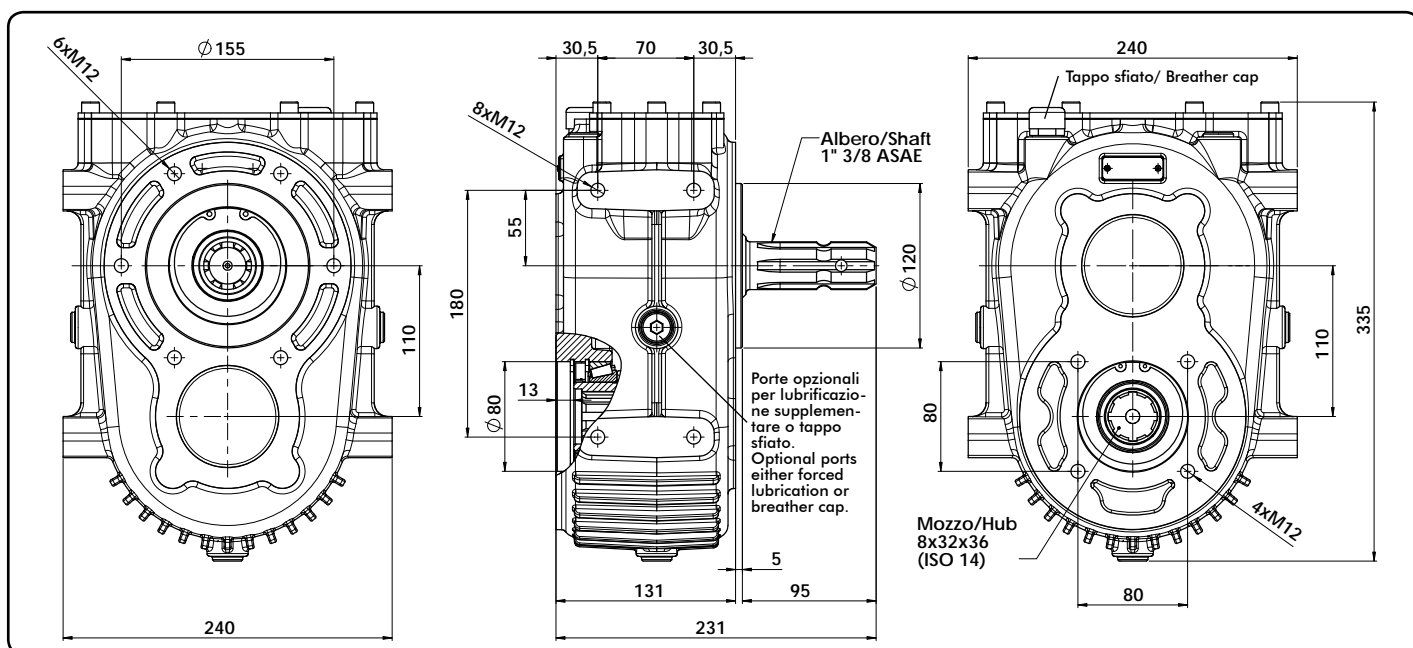
Il MULTI-BOX è un moltiplicatore compatto ad alta coppia sviluppato per impiego in ambito agricolo ma molto versatile anche per applicazioni su veicoli industriali. Il corpo monoblocco in alluminio, concepito per permettere il montaggio in qualunque posizione, conferisce un'elevata resistenza meccanica ed al tempo stesso permette un buon smaltimento del calore. L'elevata potenza trasmissibile, unitamente alle innumerevoli combinazioni possibili di ingresso, uscita e rapporto interno, permettono di realizzare le più svariate applicazioni con estrema semplicità.

The MULTI-BOX is the new heavy duty yet compact step-up gearbox designed for agricultural and forestry applications as well as suitable also for use on industrial truck. The all-in-one piece aluminum casing is designed to allow the mounting in any positions and gives at the same time high mechanical strength and efficient heat dissipation. The high power available, together with the several combinations of input and output options, various internal ratio, allow to realize the most varied applications with extreme simplicity.

Codice fascicolo: 997-400-10315



Data: Giovedì 27 febbraio 2014



Codice foglio: 997-103-01501 Rev: //

CARATTERISTICHE TECNICHE - TECHNICAL FEATURES

Rapporto interno Internal Ratio	Coppia nominale Max. output torque	Potenza Max. Power	Velocità max. Max. speed (OUT)	Velocità max. Max. speed (IN)	Peso Weight
1:1,5	540 Nm	82 kW	1800 rpm	1200 rpm	18 Kg

pag.9



O.M.F.B. S.p.A. Hydraulic Components
 We reserve the right to make any changes without notice.
 Edition 2014.02 No reproduction, however partial, is permitted.
 Via Cave, 7/9 25050 Provaglio d'Iseo (Brescia) Italy Tel.: +39.030.9830611
 Fax: +39.030.9839207-208 Internet:www.omfb.it e-mail:contatti@omfb.it

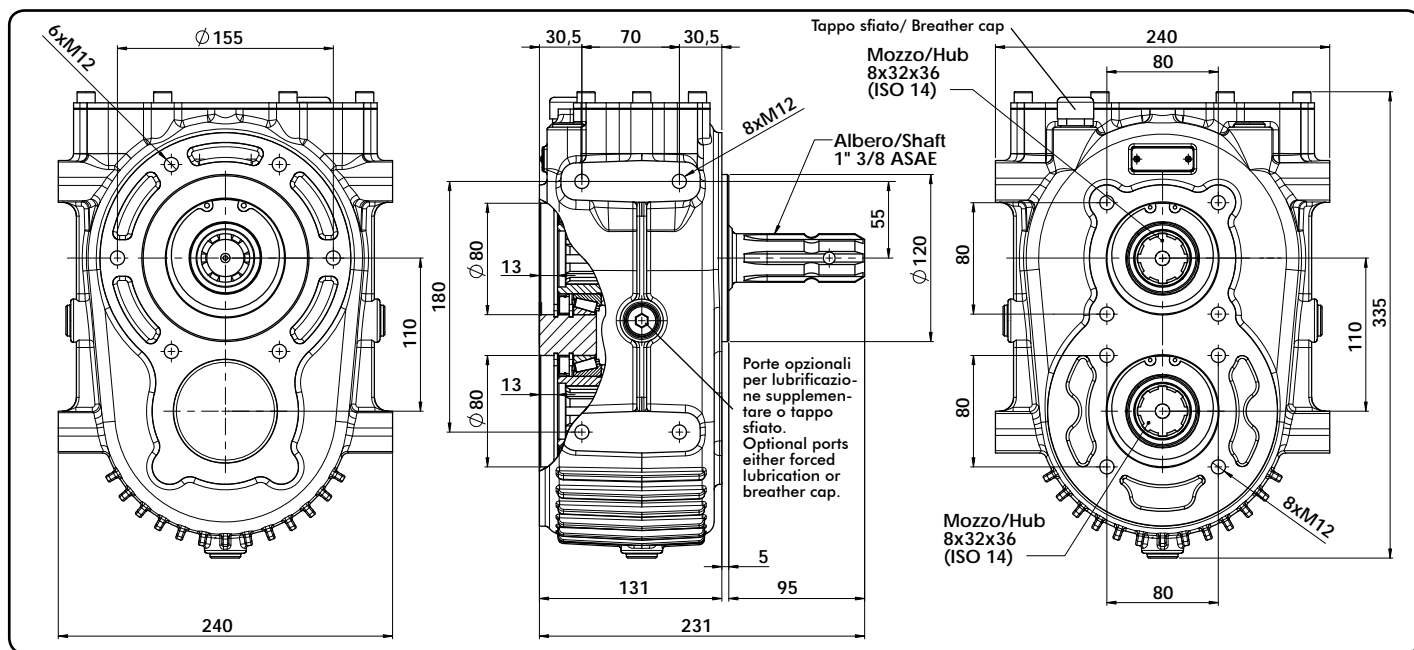
COMPANY WITH
 QUALITY SYSTEM
 CERTIFIED BY DNV GL
 = ISO 9001:2015 =

MULTI-BOX

IN-MASCHIO ASAE / OUT-POSTERIORE ISO-ISO
 IN-ASAE MALE / ISO-ISO REAR OUTPUT

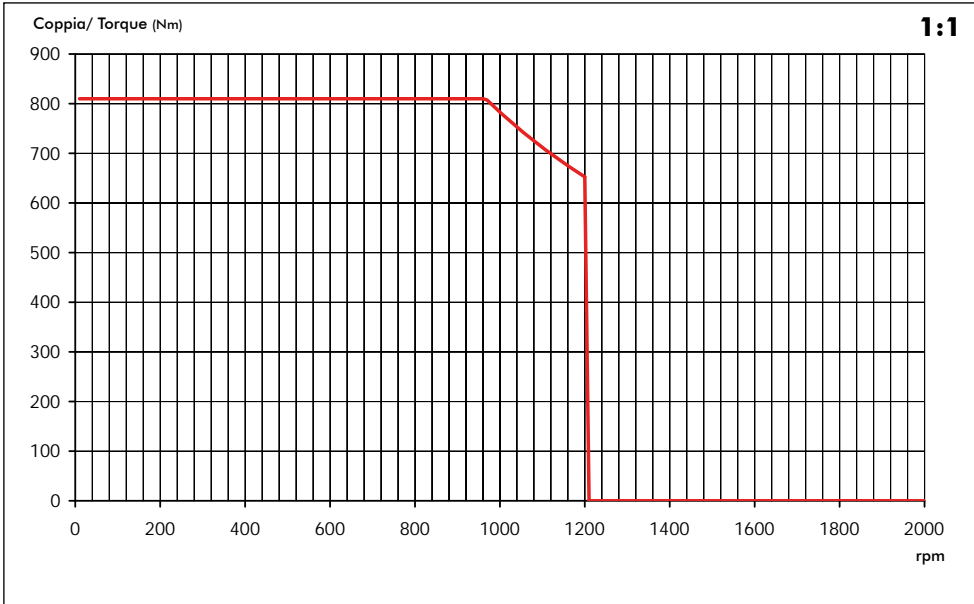
Il MULTI-BOX è un moltiplicatore compatto ad alta coppia sviluppato per impiego in ambito agricolo ma molto versatile anche per applicazioni su veicoli industriali. Il corpo monoblocco in alluminio, concepito per permettere il montaggio in qualunque posizione, conferisce un'elevata resistenza meccanica ed al tempo stesso permette un buon smaltimento del calore. L'elevata potenza trasmissibile, unitamente alle innumerevoli combinazioni possibili di ingresso, uscita e rapporto interno, permettono di realizzare le più svariate applicazioni con estrema semplicità.

The MULTI-BOX is the new heavy duty yet compact step-up gearbox designed for agricultural and forestry applications as well as suitable also for use on industrial truck. The all-in-one piece aluminum casing is designed to allow the mounting in any positions and gives at the same time high mechanical strength and efficient heat dissipation. The high power available, together with the several combinations of input and output options, various internal ratio, allow to realize the most varied applications with extreme simplicity.

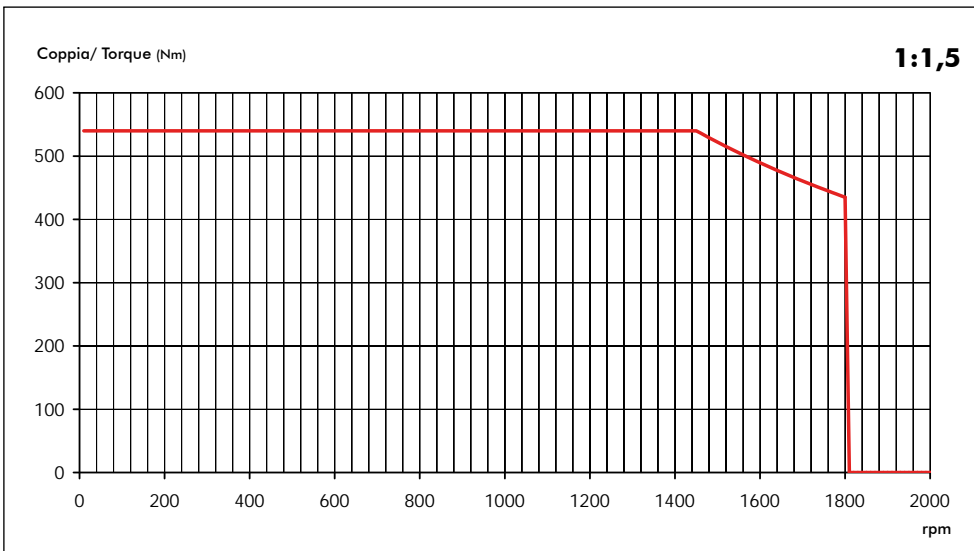


CARATTERISTICHE TECNICHE - TECHNICAL FEATURES

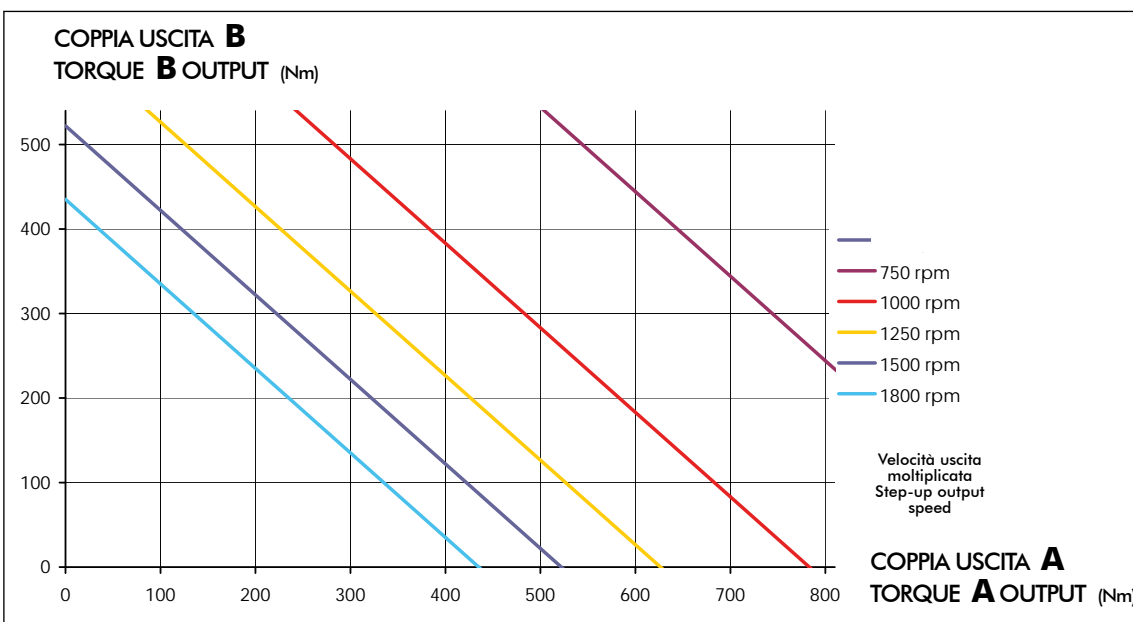
	Rapporto interno Internal Ratio	Coppia nominale Max. output torque	Potenza Max. Power	Velocità max. Max. speed (OUT)	Velocità max. Max. speed (IN)	Peso Weight
A	1:1	810 Nm	82 kW	1200 rpm	1200 rpm	18 Kg
B	1:1,5	540 Nm		1800 rpm	1200 rpm	



COPPIA MAX. PRELEVABILE USCITA **A**
MAX. ALLOWED TORQUE **A** OUTPUT



COPPIA MAX. PRELEVABILE USCITA **B**
MAX. ALLOWED TORQUE **B** OUTPUT



UTILIZZO SIMULTANEO
SIMOULTANEOUS WORK

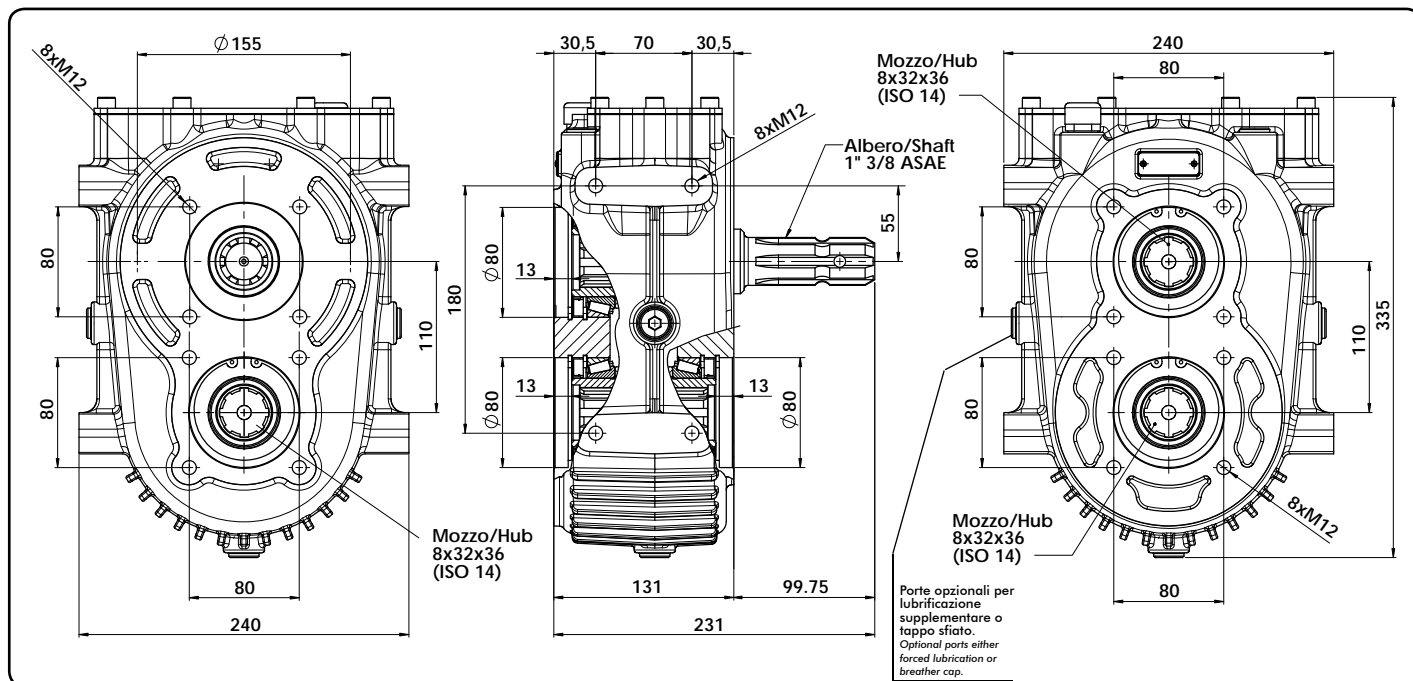
CODICE **103-015-21116**
CODE

MULTI-BOX

IN-MASCHIO ASAE / OUT-POSTERIORE ISO-ISO
IN-ASAE MALE / ISO-ISO REAR OUTPUT

Il MULTI-BOX è un moltiplicatore compatto ad alta coppia sviluppato per impiego in ambito agricolo ma molto versatile anche per applicazioni su veicoli industriali. Il corpo monoblocco in alluminio, concepito per permettere il montaggio in qualunque posizione, conferisce un'elevata resistenza meccanica ed al tempo stesso permette un buon smaltimento del calore. L'elevata potenza trasmissibile, unitamente alle innumerevoli combinazioni possibili di ingresso, uscita e rapporto interno, permettono di realizzare le più svariate applicazioni con estrema semplicità.

The MULTI-BOX is the new heavy duty yet compact step-up gearbox designed for agricultural and forestry applications as well as suitable also for use on industrial truck. The all-in-one piece aluminum casing is designed to allow the mounting in any positions and gives at the same time high mechanical strength and efficient heat dissipation. The high power available, together with the several combinations of input and output options, various internal ratio, allow to realize the most varied applications with extreme simplicity.



CARATTERISTICHE TECNICHE - TECHNICAL FEATURES

Utilizzo Use	Rapporto interno Internal Ratio	Coppia nominale Max. output torque	Potenza Max. Power	Velocità max. Max. speed (OUT)	Velocità max. Max. speed (IN)	Peso Weight
Passante Thru-shaft	1:1	1000 Nm	125 kW	1500 rpm	1500 rpm	18 Kg
Moltiplica Step-up	1:1,5	540 Nm	82 kW	1800 rpm	1200 rpm	

pag.13



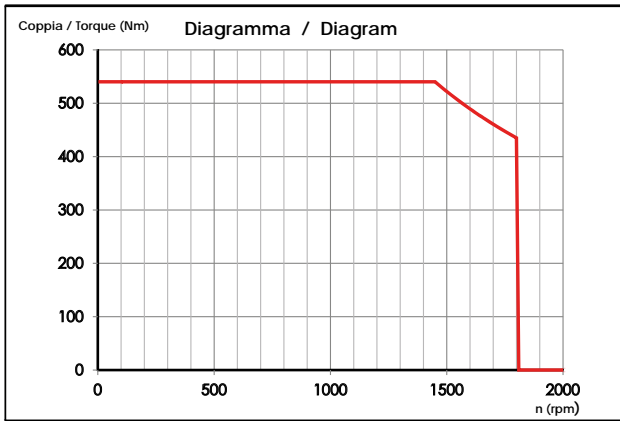
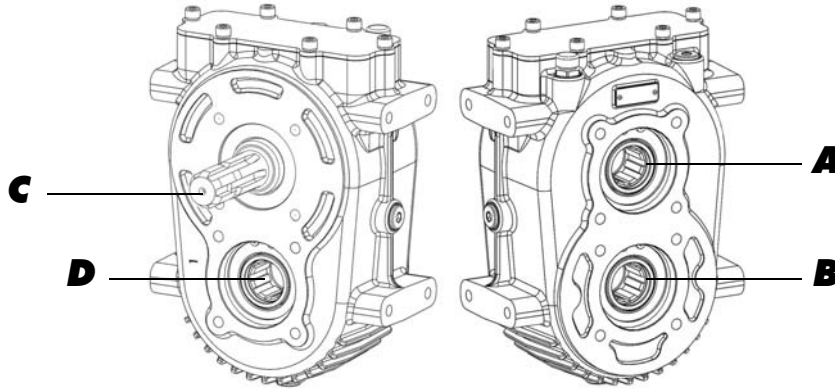
O.M.F.B. S.p.A. Hydraulic Components
We reserve the right to make any changes without notice.
Edition 2014.02 No reproduction, however partial, is permitted.
Via Cave, 7/9 25050 Provaglio d'Iseo (Brescia) Italy Tel.: +39.030.9830611
Fax: +39.030.9839207-208 Internet:www.omfb.it e-mail:contatti@omfb.it

COMPANY WITH
QUALITY SYSTEM
CERTIFIED BY DNV GL
= ISO 9001:2015 =

Codice fascicolo: 997-400-10315

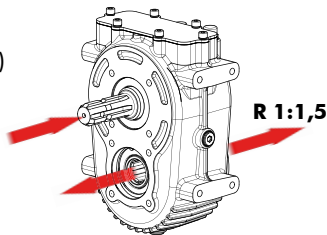
Data: Mercoledì 22 luglio 2015

Codice foglio: 997-103-01504 Rev. //



UTILIZZO IN MOLTIPLICA

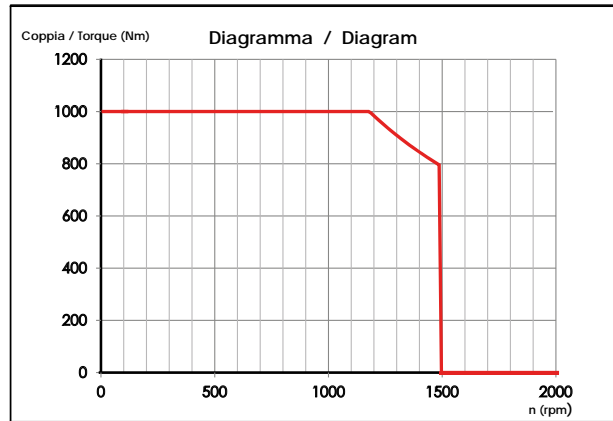
Ingresso C
Uscita B o D (oppure somma di B e D)
Rapporto 1:1,5
Potenza massima trasmissibile 82 kW
n max IN : 1200 rpm
n max OUT: 1800 rpm
C max OUT: 540 Nm



Esempio
Example

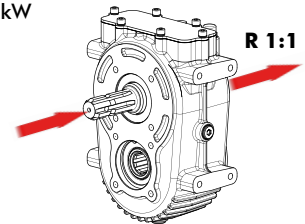
USE as STEP-UP function

Input C
Output B or D (or combination of B and D)
Ratio 1:1,5
Max. power 82 kW
n max IN : 1200 rpm
n max OUT: 1800 rpm
C max OUT: 540 Nm



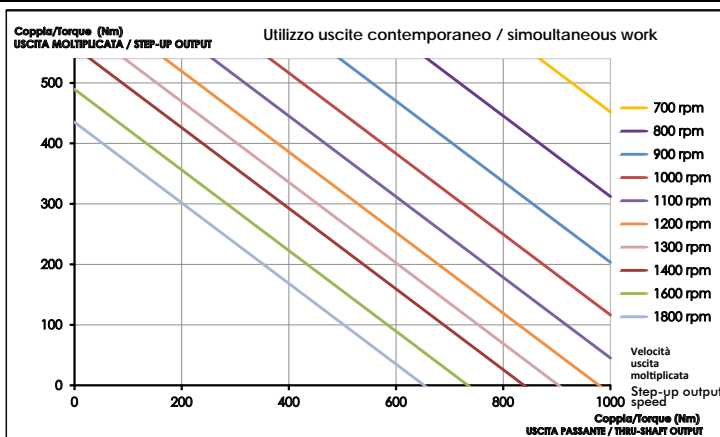
UTILIZZO PASSANTE

Ingresso C - Uscita A
Rapporto 1:1
Utilizzo singolo asse
Potenza massima trasmissibile 125 kW
n max 1500 rpm
C max 1000 Nm



Use as THRU-SHAFT function

Input C - Output A
Ratio 1:1
Use on single axel
Max. power 125 kW
n max 1500 rpm
C max 1000 Nm

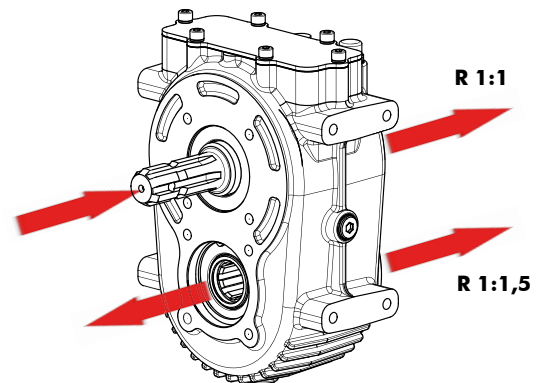


Utilizzo CONTEMPORANEO

Ingresso C
Uscita A e contemporaneamente B o D (o somma B+D)
Potenza massima 82 kW

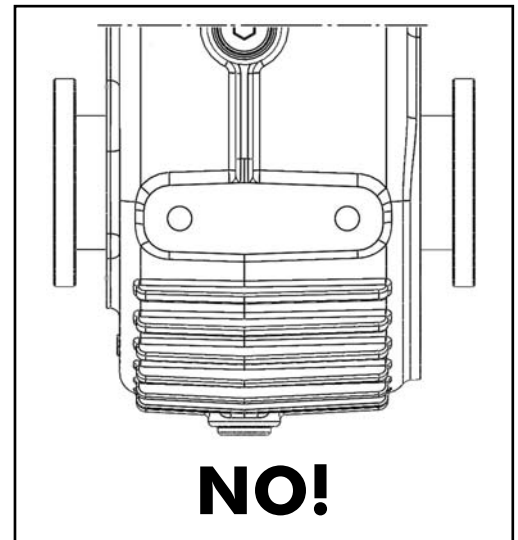
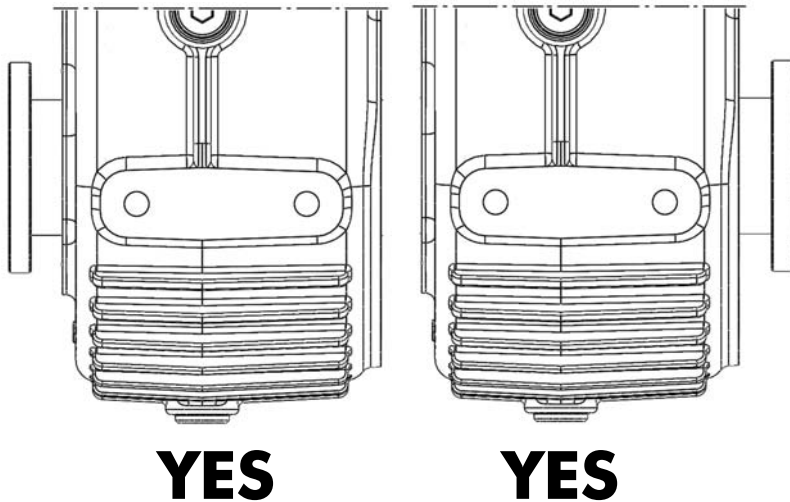
SIMULTANEOUS use

Input C
Output A and simultaneously B o D (or combination of B+D)
Max. power 82 kW





IMPORTANTE: NON è possibile montare sul moltiplicatore due flange per cardano contrapposte.
IMPORTANT: IT IS NOT POSSIBLE to fit two drive flanges facing each other on the same shaft.

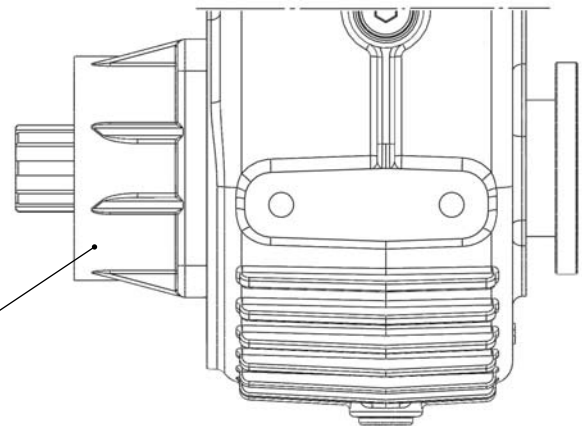


Per l'eventuale montaggio della 2^a flangia, è possibile utilizzare l'adattatore ns. codice 099-028-00153, facendo attenzione a rimuovere il **paraolio del MULTIBOX** prima del montaggio.

In case of mounting required of second flange it is possible to use our adaptor P/N 099-028-00153, paying attention to remove first the **oil seal of MULTIBOX**.



099-028-00153



YES

Se si necessita di un disinnesto su una pompa, è possibile montare il ns. codice 098-202-35170 o il ns. codice 098-001-00174 (puntale optional), facendo attenzione a rimuovere il **paraolio del MULTIBOX** prima del montaggio.

In case of need of independent engagement of the pump, you can order either the 098-202-35170 or 098-001-00174 (pressure switch is optional) paying attention to remove first the **oil seal of MULTIBOX**.



098-202-35170



098-001-00174

CODICE **103-015-40015**
CODE

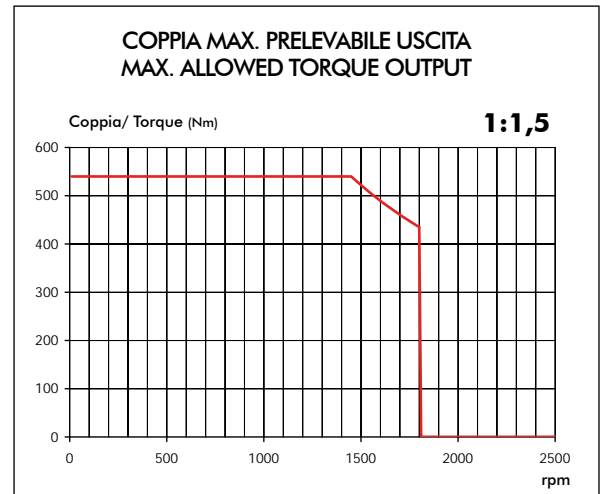
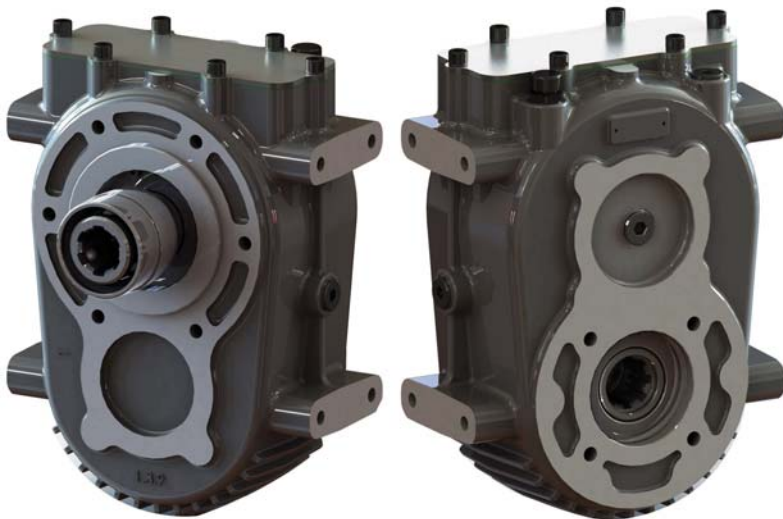
MULTI-BOX

IN FEMMINA ASAE (con aggancio scorrevole)
OUT ISO (with quick release coupling)

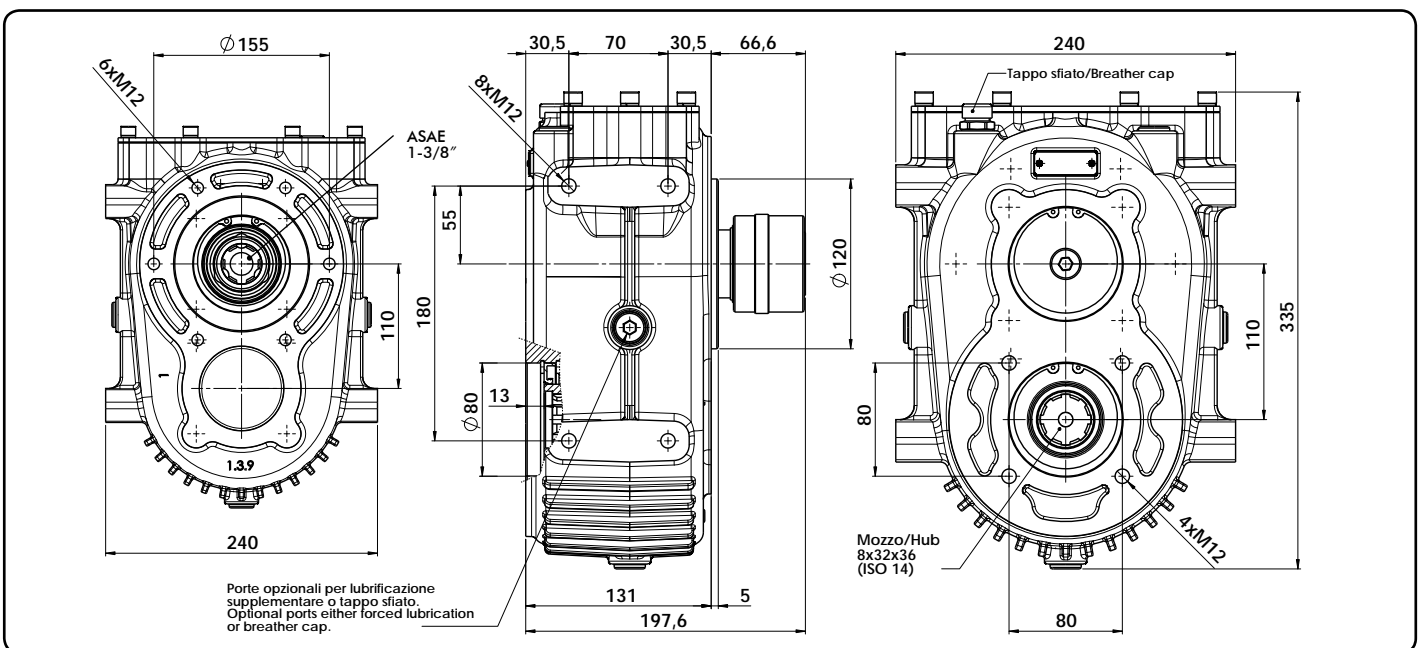
Il MULTI-BOX è un moltiplicatore compatto ad alta coppia sviluppato per impiego in ambito agricolo ma molto versatile anche per applicazioni su veicoli industriali. Il corpo monoblocco in alluminio, concepito per permettere il montaggio in qualunque posizione, conferisce un'elevata resistenza meccanica ed al tempo stesso permette un buon smaltimento del calore. L'elevata potenza trasmissibile, unitamente alle innumerevoli combinazioni possibili di ingresso, uscita e rapporto interno, permettono di realizzare le più svariate applicazioni con estrema semplicità.

The MULTI-BOX is the new heavy duty yet compact step-up gearbox designed for agricultural and forestry applications as well as suitable also for use on industrial truck. The all-in-one piece aluminum casing is designed to allow the mounting in any positions and gives at the same time high mechanical strength and efficient heat dissipation. The high power available, together with the several combinations of input and output options, various internal ratio, allow to realize the most varied applications with extreme simplicity.

Codice fascicolo: 997-400-10315



Data: Mercoledì 22 luglio 2015



Codice foglio: 997-103-01505 Rev. //

CARATTERISTICHE TECNICHE - TECHNICAL FEATURES

Rapporto interno Internal Ratio	Coppia nominale Max. output torque	Potenza Max. Power	Velocità max. Max. speed (OUT)	Velocità max. Max. speed (IN)	Peso Weight
1:1,5	540 Nm	82 kW	1800 rpm	1200 rpm	18 Kg

pag.17



O.M.F.B. S.p.A. Hydraulic Components
 We reserve the right to make any changes without notice.
 Edition 2014.02 No reproduction, however partial, is permitted.
 Via Cave, 7/9 25050 Provaglio d'Isèo (Brescia) Italy Tel.: +39.030.9830611
 Fax: +39.030.9839207-208 Internet:www.omfb.it e-mail:contatti@omfb.it

COMPANY WITH
QUALITY SYSTEM
CERTIFIED BY DNV GL
 = ISO 9001:2015 =

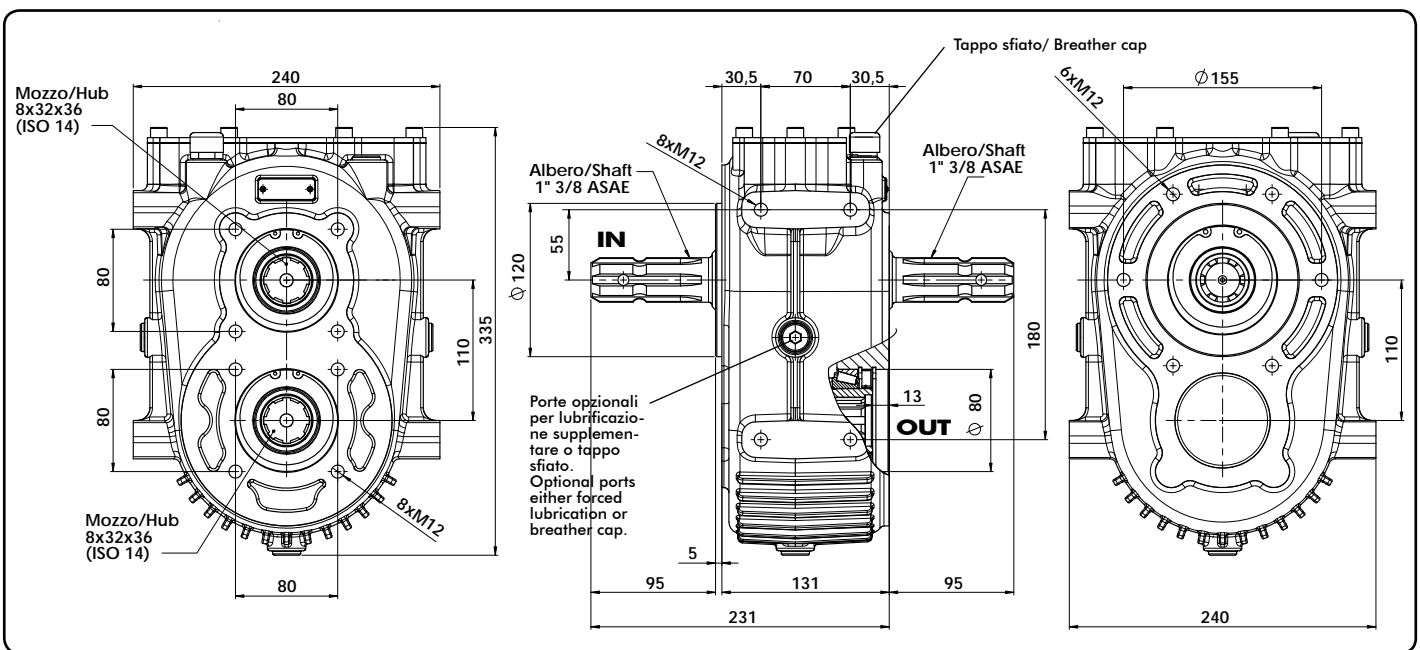
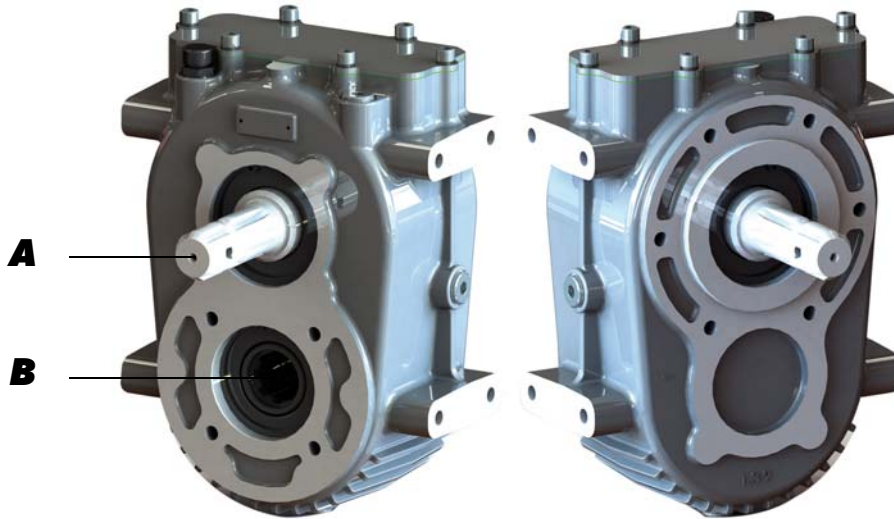
MULTI-BOX

CODICE **103-015-22017**
CODE

IN-MASCHIO ASAE / OUT-MASCHIO ASAE / ISO FEMMINA
IN-ASAE MALE / ASAE MALE / FEMALE ISO OUTPUT

Il MULTI-BOX è un moltiplicatore compatto ad alta coppia sviluppato per impiego in ambito agricolo ma molto versatile anche per applicazioni su veicoli industriali. Il corpo monoblocco in alluminio, concepito per permettere il montaggio in qualunque posizione, conferisce un'elevata resistenza meccanica ed al tempo stesso permette un buon smaltimento del calore. L'elevata potenza trasmissibile, unitamente alle innumerevoli combinazioni possibili di ingresso, uscita e rapporto interno, permettono di realizzare le più svariate applicazioni con estrema semplicità.

The MULTI-BOX is the new heavy duty yet compact step-up gearbox designed for agricultural and forestry applications as well as suitable also for use on industrial truck. The all-in-one piece aluminum casing is designed to allow the mounting in any positions and gives at the same time high mechanical strength and efficient heat dissipation. The high power available, together with the several combinations of input and output options, various internal ratio, allow to realize the most varied applications with extreme simplicity.



CARATTERISTICHE TECNICHE - TECHNICAL FEATURES

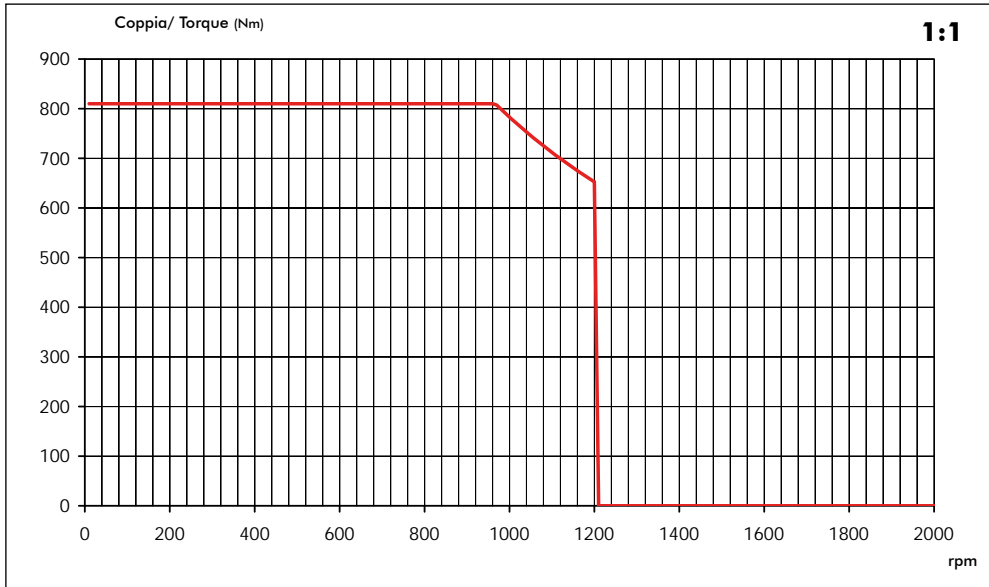
	Rapporto interno Internal Ratio	Coppia nominale Max. output torque	Potenza Max. Power	Velocità max. Max. speed (OUT)	Velocità max. Max. speed (IN)	Peso Weight
A	1:1	810 Nm	82 kW	1200 rpm	1200 rpm	18 Kg
B	1:1,5	540 Nm		1800 rpm	1200 rpm	

pag.19



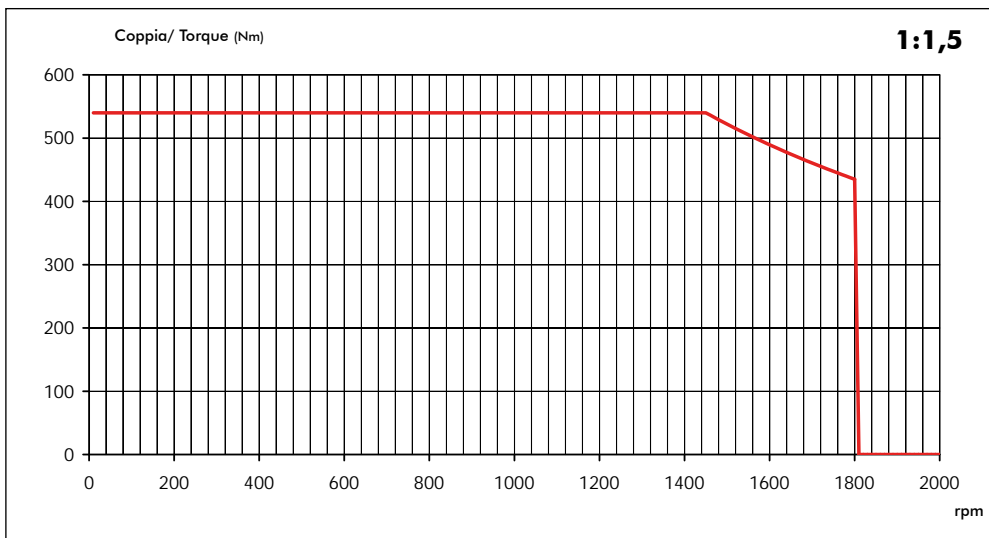
O.M.F.B. S.p.A. Hydraulic Components
We reserve the right to make any changes without notice.
Edition 2014.02 No reproduction, however partial, is permitted.
Via Cave, 7/9 25050 Provaglio d'Iseo (Brescia) Italy Tel.: +39.030.9830611
Fax: +39.030.9839207-208 Internet:www.omfb.it e-mail:contatti@omfb.it

COMPANY WITH
QUALITY SYSTEM
CERTIFIED BY DNV GL
= ISO 9001:2015 =



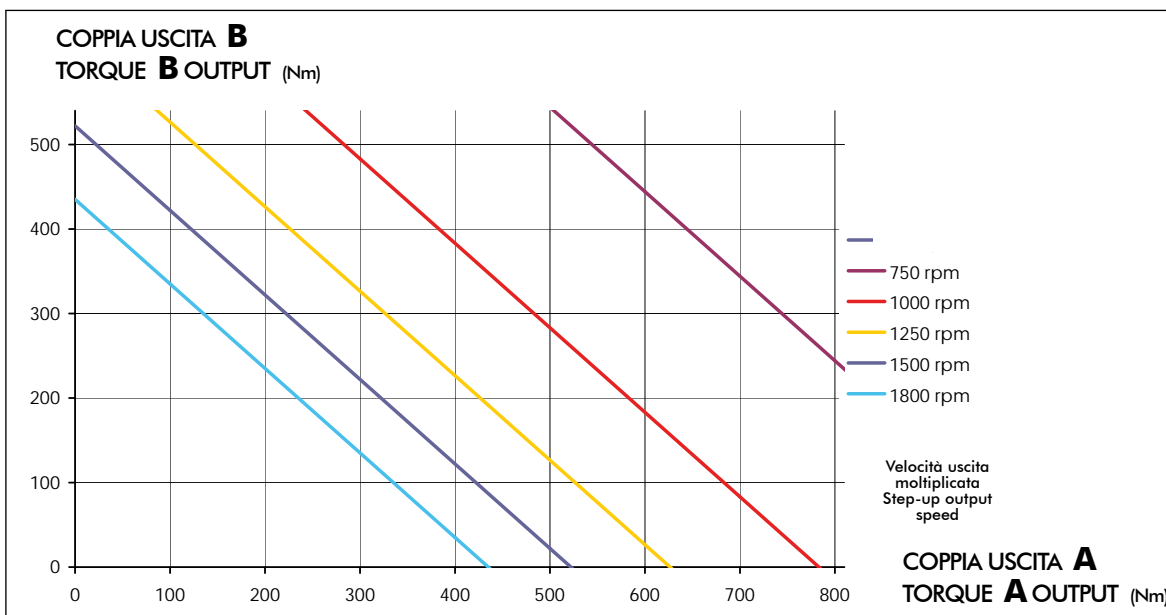
COPPIA MAX. PRELEVABILE USCITA A
MAX. ALLOWED TORQUE A OUTPUT

Codice fascicolo: 997-400-10315



COPPIA MAX. PRELEVABILE USCITA B
MAX. ALLOWED TORQUE B OUTPUT

Data: Venerdì 22 gennaio 2016



UTILIZZO SIMULTANEO
SIMULTANEOUS WORK

Codice foglio: 997-103-01506 Rev: //

CODICE **103-016-20018**
CODE

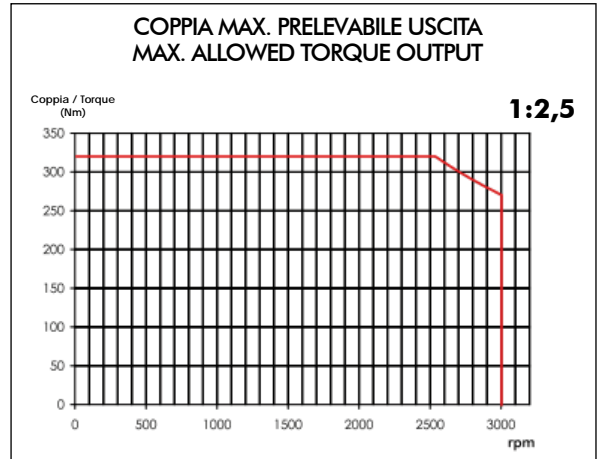
MULTI-BOX

IN-MASCHIO ASAE / OUT-POSTERIORE ISO
IN-ASAE MALE / ISO REAR OUTPUT

Il MULTI-BOX è un moltiplicatore compatto ad alta coppia sviluppato per impiego in ambito agricolo ma molto versatile anche per applicazioni su veicoli industriali. Il corpo monoblocco in alluminio, concepito per permettere il montaggio in qualunque posizione, conferisce un'elevata resistenza meccanica ed al tempo stesso permette un buon smaltimento del calore. L'elevata potenza trasmissibile, unitamente alle innumerevoli combinazioni possibili di ingresso, uscita e rapporto interno, permettono di realizzare le più svariate applicazioni con estrema semplicità.

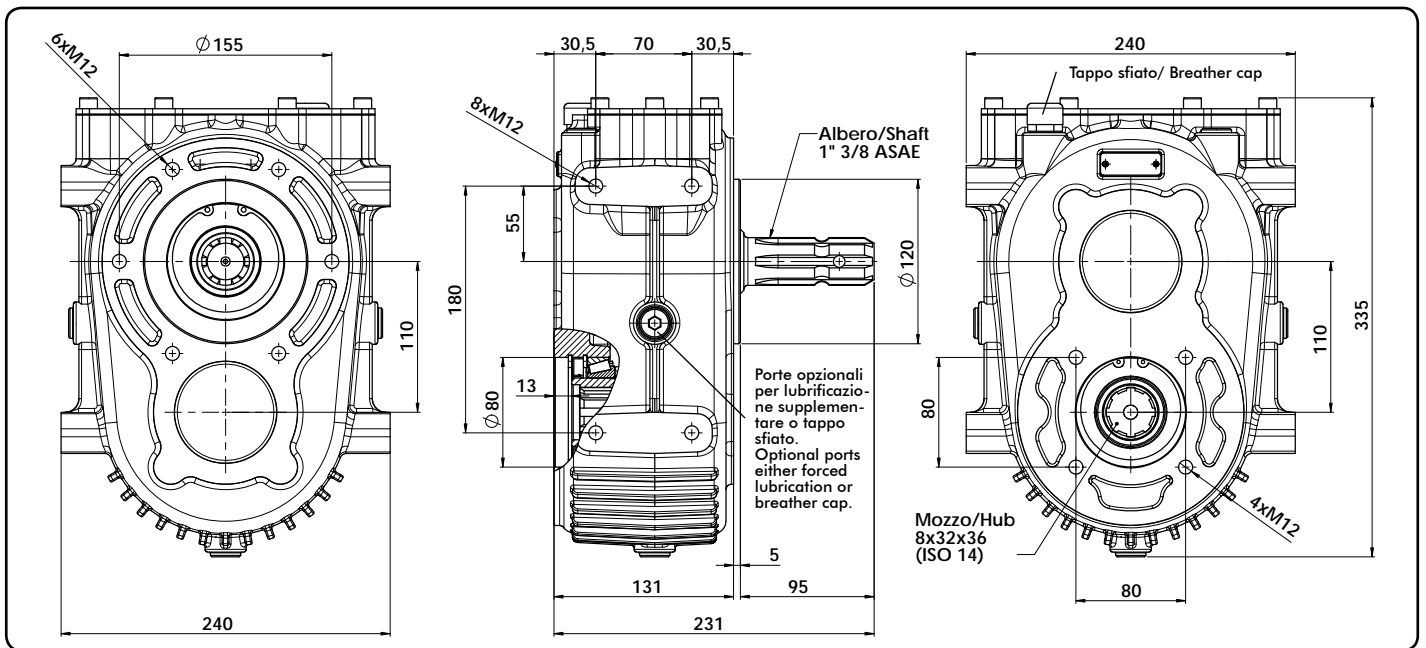
The MULTI-BOX is the new heavy duty yet compact step-up gearbox designed for agricultural and forestry applications as well as suitable also for use on industrial truck. The all-in-one piece aluminum casing is designed to allow the mounting in any positions and gives at the same time high mechanical strength and efficient heat dissipation. The high power available, together with the several combinations of input and output options, various internal ratio, allow to realize the most varied applications with extreme simplicity.

Codice fascicolo: 997-400-10315



Data: Giovedì 27 febbraio 2014

Codice foglio: 997-103-01601 Rev: //



CARATTERISTICHE TECNICHE - TECHNICAL FEATURES

Rapporto interno Internal Ratio	Coppia nominale Max. output torque	Potenza Max. Power	Velocità max. Max. speed (OUT)	Velocità max. Max. speed (IN)	Peso Weight
1:2,5	320 Nm	85 kW	3000 rpm	1200 rpm	18 Kg

pag.21

OMFB
HYDRAULIC COMPONENTS

O.M.F.B. S.p.A. Hydraulic Components
We reserve the right to make any changes without notice.
Edition 2014.02 No reproduction, however partial, is permitted.
Via Cave, 7/9 25050 Provaglio d'Iseo (Brescia) Italy Tel.: +39.030.9830611
Fax: +39.030.9839207-208 Internet:www.omfb.it e-mail:contatti@omfb.it

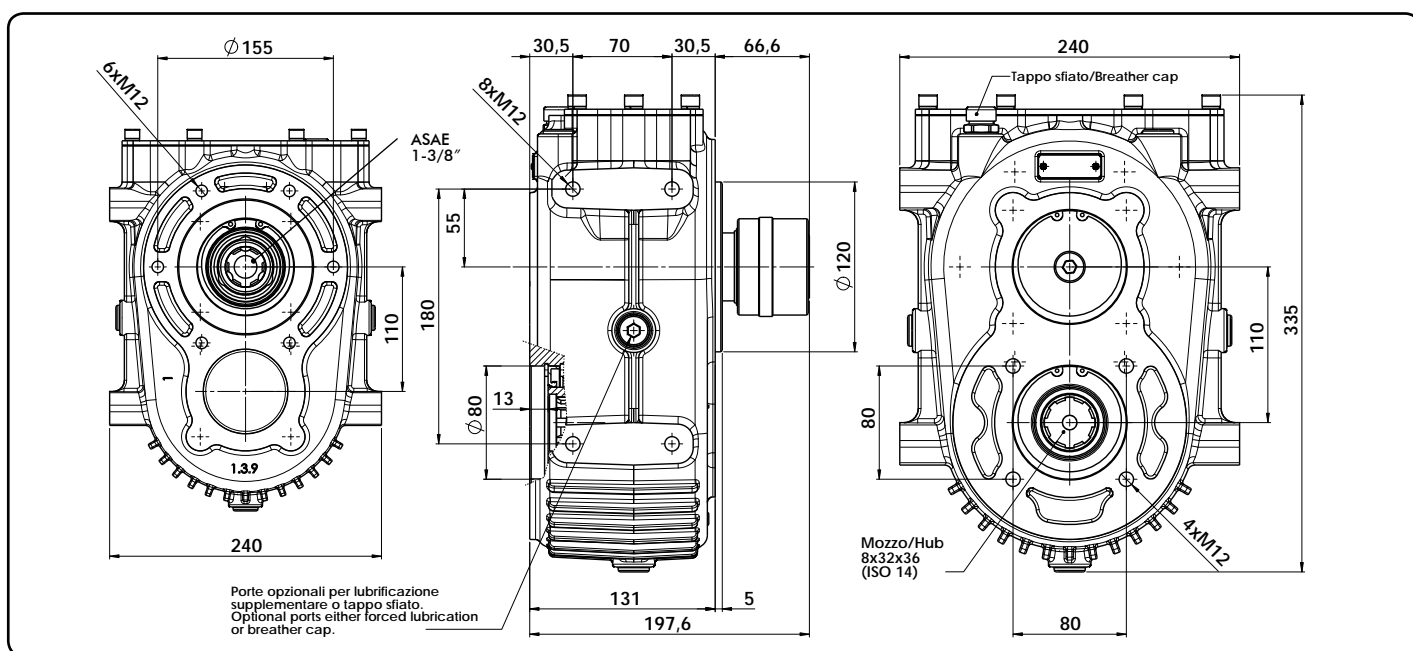
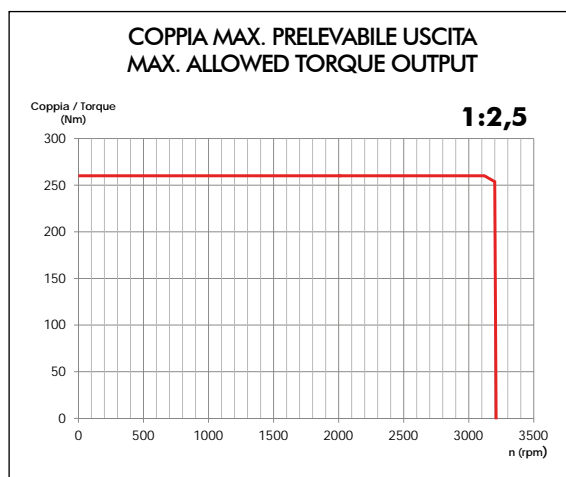
COMPANY WITH
QUALITY SYSTEM
CERTIFIED BY DNV GL
= ISO 9001:2015 =

MULTI-BOX

IN FEMMINA ASAE (con aggancio scorrevole)
 OUT ISO (with quick release coupling)

Il MULTI-BOX è un moltiplicatore compatto ad alta coppia sviluppato per impiego in ambito agricolo ma molto versatile anche per applicazioni su veicoli industriali. Il corpo monoblocco in alluminio, concepito per permettere il montaggio in qualunque posizione, conferisce un'elevata resistenza meccanica ed al tempo stesso permette un buon smaltimento del calore. L'elevata potenza trasmissibile, unitamente alle innumerevoli combinazioni possibili di ingresso, uscita e rapporto interno, permettono di realizzare le più svariate applicazioni con estrema semplicità.

The MULTI-BOX is the new heavy duty yet compact step-up gearbox designed for agricultural and forestry applications as well as suitable also for use on industrial truck. The all-in-one piece aluminum casing is designed to allow the mounting in any positions and gives at the same time high mechanical strength and efficient heat dissipation. The high power available, together with the several combinations of input and output options, various internal ratio, allow to realize the most varied applications with extreme simplicity.



CARATTERISTICHE TECNICHE - TECHNICAL FEATURES

Rapporto interno Internal Ratio	Coppia nominale Max. output torque	Potenza Max. Power	Velocità max. Max. speed (OUT)	Velocità max. Max. speed (IN)	Peso Weight
1:2,5	320 Nm	85 kW	3000 rpm	1200 rpm	18 Kg

MULTI-BOX

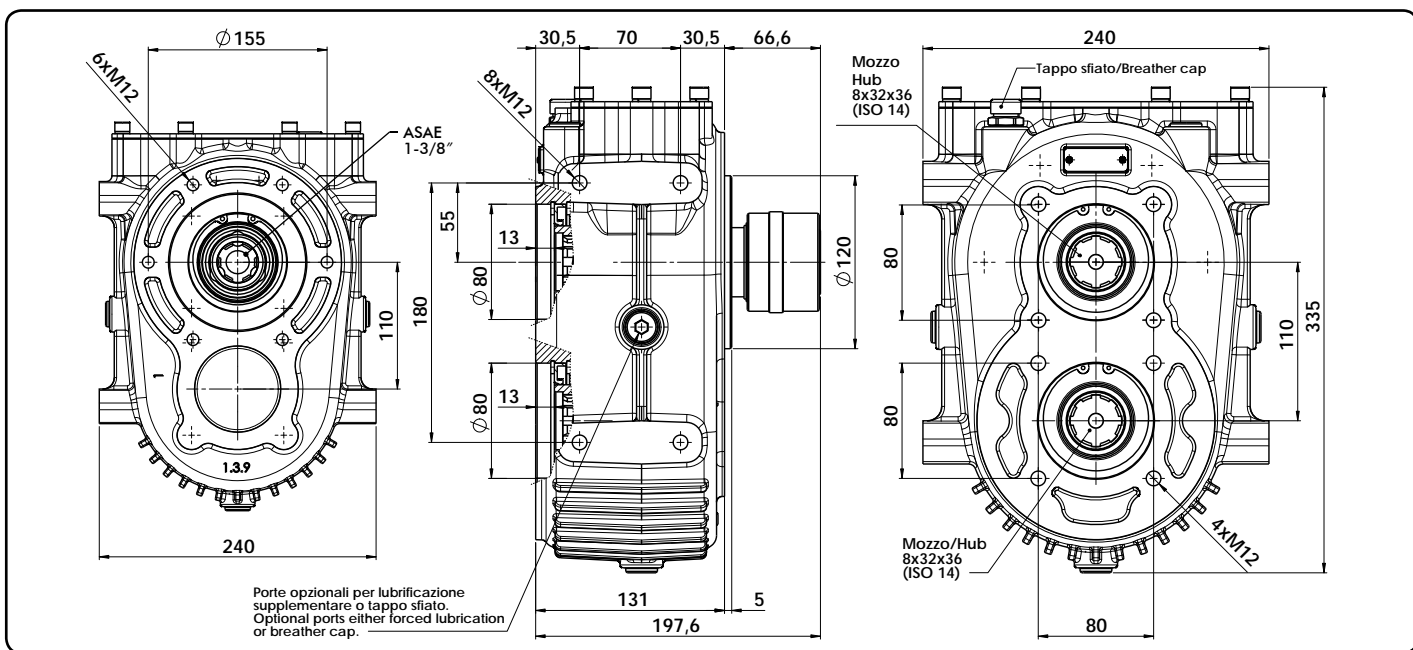
**CODICE
CODE**

103-016-41013

IN FEMMINA ASAE (con aggancio scorrevole)
OUT ISO-ISO (with quick release coupling)

Il MULTI-BOX è un moltiplicatore compatto ad alta coppia sviluppato per impiego in ambito agricolo ma molto versatile anche per applicazioni su veicoli industriali. Il corpo monoblocco in alluminio, concepito per permettere il montaggio in qualunque posizione, conferisce un'elevata resistenza meccanica ed al tempo stesso permette un buon smaltimento del calore. L'elevata potenza trasmissibile, unitamente alle innumerevoli combinazioni possibili di ingresso, uscita e rapporto interno, permettono di realizzare le più svariate applicazioni con estrema semplicità.

The MULTI-BOX is the new heavy duty yet compact step-up gearbox designed for agricultural and forestry applications as well as suitable also for use on industrial truck. The all-in-one piece aluminum casing is designed to allow the mounting in any positions and gives at the same time high mechanical strength and efficient heat dissipation. The high power available, together with the several combinations of input and output options, various internal ratio, allow to realize the most varied applications with extreme simplicity.



CARATTERISTICHE TECNICHE - TECHNICAL FEATURES

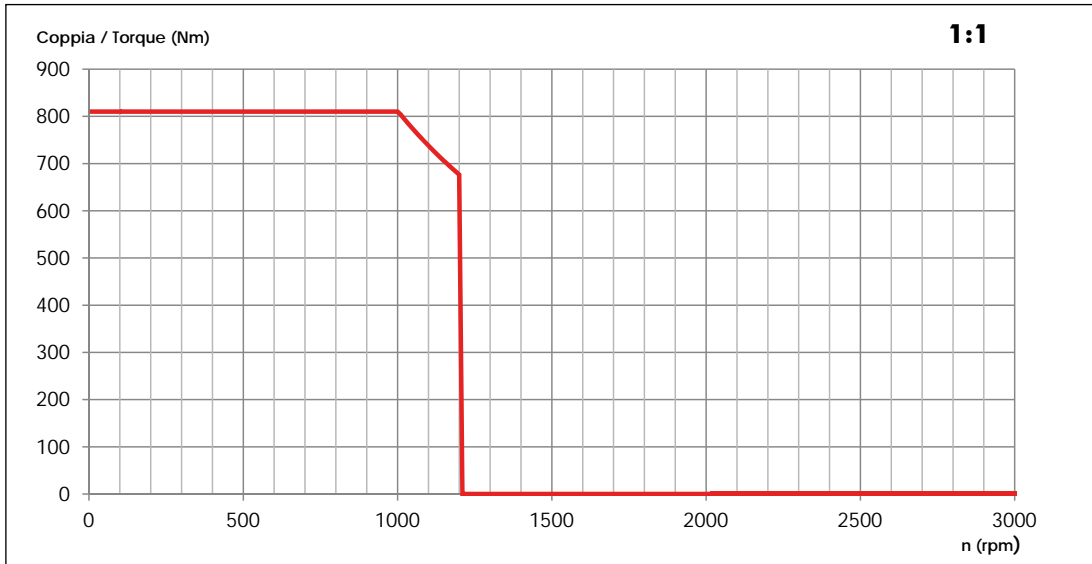
	Rapporto interno Internal Ratio	Coppia nominale Max. output torque	Potenza Max. Power	Velocità max. Max. speed (OUT)	Velocità max. Max. speed (IN)	Peso Weight
A	1:1	810 Nm	85 kW	1200 rpm	1200 rpm	18 Kg
B	1:2,5	320 Nm		3000 rpm	1200 rpm	

pag.25

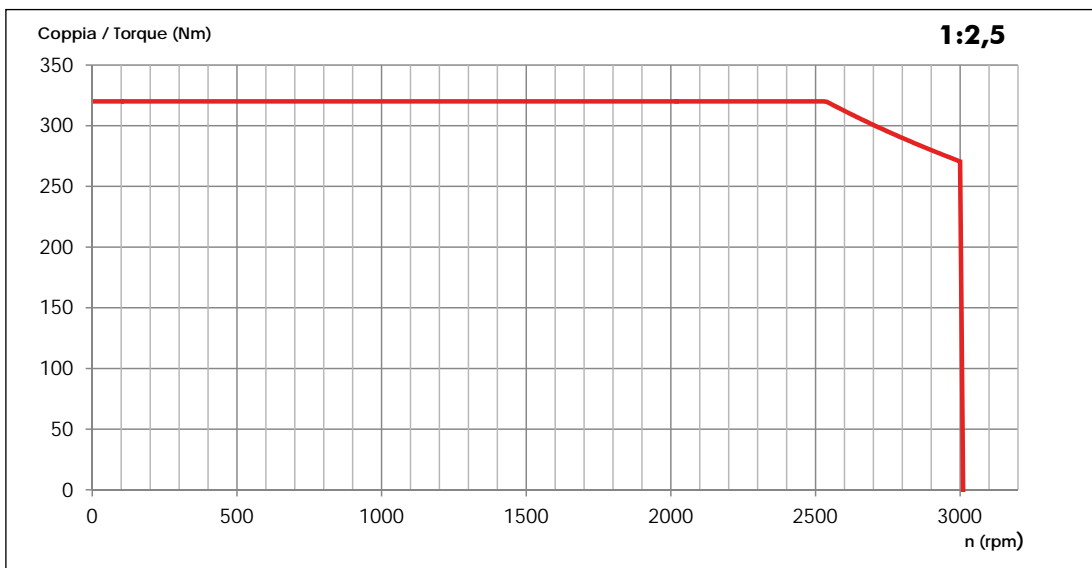


O.M.F.B. S.p.A. Hydraulic Components
We reserve the right to make any changes without notice.
Edition 2014.02 No reproduction, however partial, is permitted.
Via Cave, 7/9 25050 Provaglio d'Iseo (Brescia) Italy Tel.: +39.030.9830611
Fax: +39.030.9839207-208 Internet:www.omfb.it e-mail:contatti@omfb.it

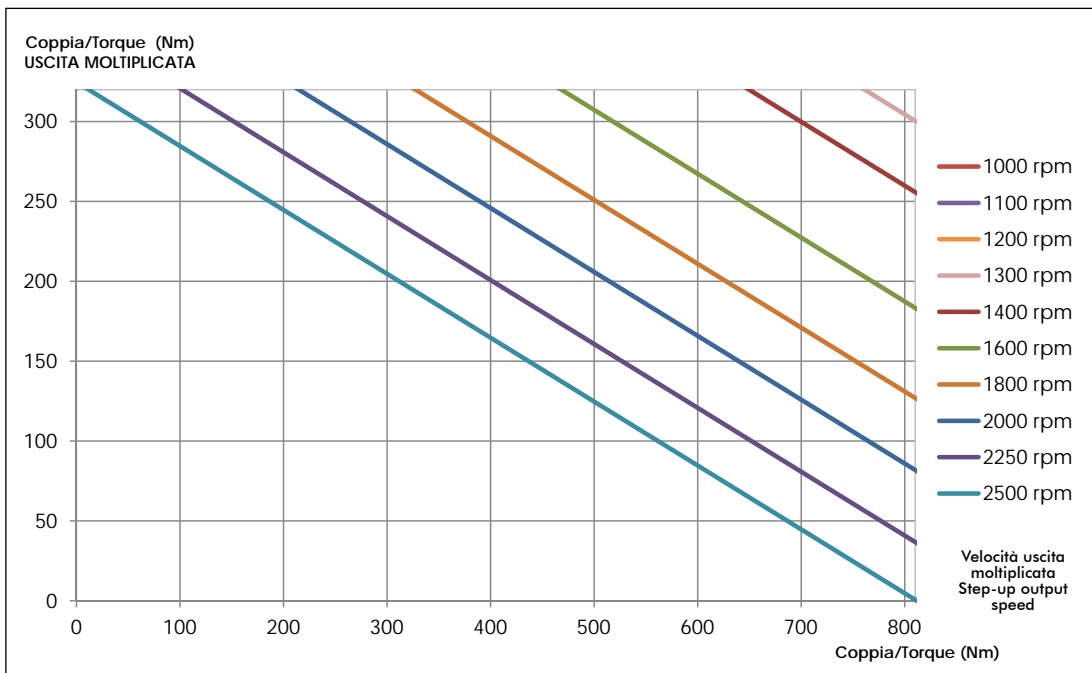
**COMPANY WITH
QUALITY SYSTEM
CERTIFIED BY DNV GL
= ISO 9001:2015 =**



**COPPIA MAX. PRELEVABILE
USCITA **A**
MAX. ALLOWED TORQUE
A OUTPUT**



**COPPIA MAX. PRELEVABILE
USCITA **B**
MAX. ALLOWED TORQUE
B OUTPUT**



**CODICE
CODE**

103-017-20017

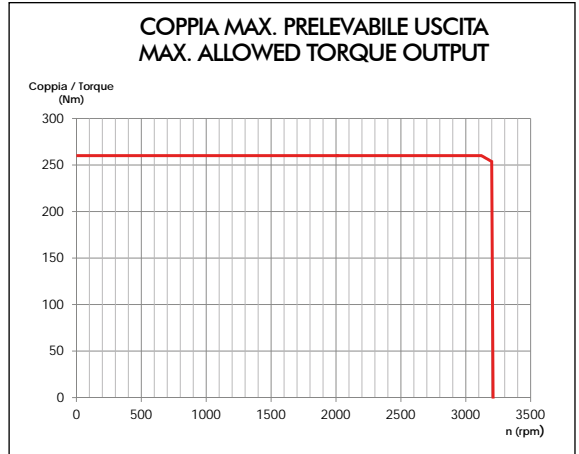
MULTI-BOX

IN MASCHIO ASAE
OUT - ISO

Il MULTI-BOX è un moltiplicatore compatto ad alta coppia sviluppato per impiego in ambito agricolo ma molto versatile anche per applicazioni su veicoli industriali. Il corpo monoblocco in alluminio, concepito per permettere il montaggio in qualunque posizione, conferisce un'elevata resistenza meccanica ed al tempo stesso permette un buon smaltimento del calore. L'elevata potenza trasmissibile, unitamente alle innumerevoli combinazioni possibili di ingresso, uscita e rapporto interno, permettono di realizzare le più svariate applicazioni con estrema semplicità.

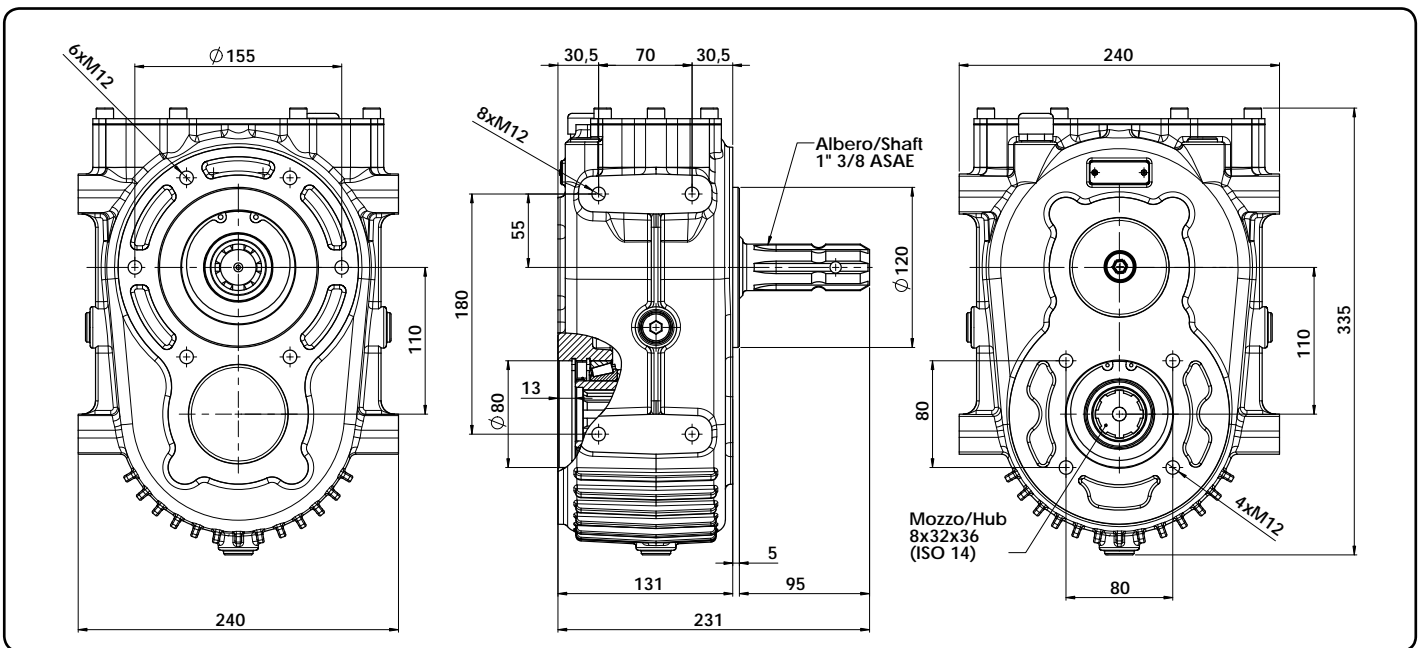
The MULTI-BOX is the new heavy duty yet compact step-up gearbox designed for agricultural and forestry applications as well as suitable also for use on industrial truck. The all-in-one piece aluminum casing is designed to allow the mounting in any positions and gives at the same time high mechanical strength and efficient heat dissipation. The high power available, together with the several combinations of input and output options, various internal ratio, allow to realize the most varied applications with extreme simplicity.

Codice fascicolo: 997-400-10315



Data: Giovedì 30 aprile 2015

Codice foglio: 997-103-01701 Rev: //



CARATTERISTICHE TECNICHE - TECHNICAL FEATURES

Rapporto interno Internal Ratio	Coppia nominale Max. output torque	Potenza Max. Power	Velocità max. Max. speed (OUT)	Velocità max. Max. speed (IN)	Peso Weight
1:3,2	260 Nm	85 kW	3200 rpm	1000 rpm	18 Kg

pag.27



O.M.F.B. S.p.A. Hydraulic Components
We reserve the right to make any changes without notice.
Edition 2014.02 No reproduction, however partial, is permitted.
Via Cave, 7/9 25050 Provatiglo d'Isèo (Brescia) Italy Tel.: +39.030.9830611
Fax: +39.030.9839207-208 Internet:www.omfb.it e-mail:contatti@omfb.it

COMPANY WITH
QUALITY SYSTEM
CERTIFIED BY DNV GL
= ISO 9001:2015 =

MULTI-BOX

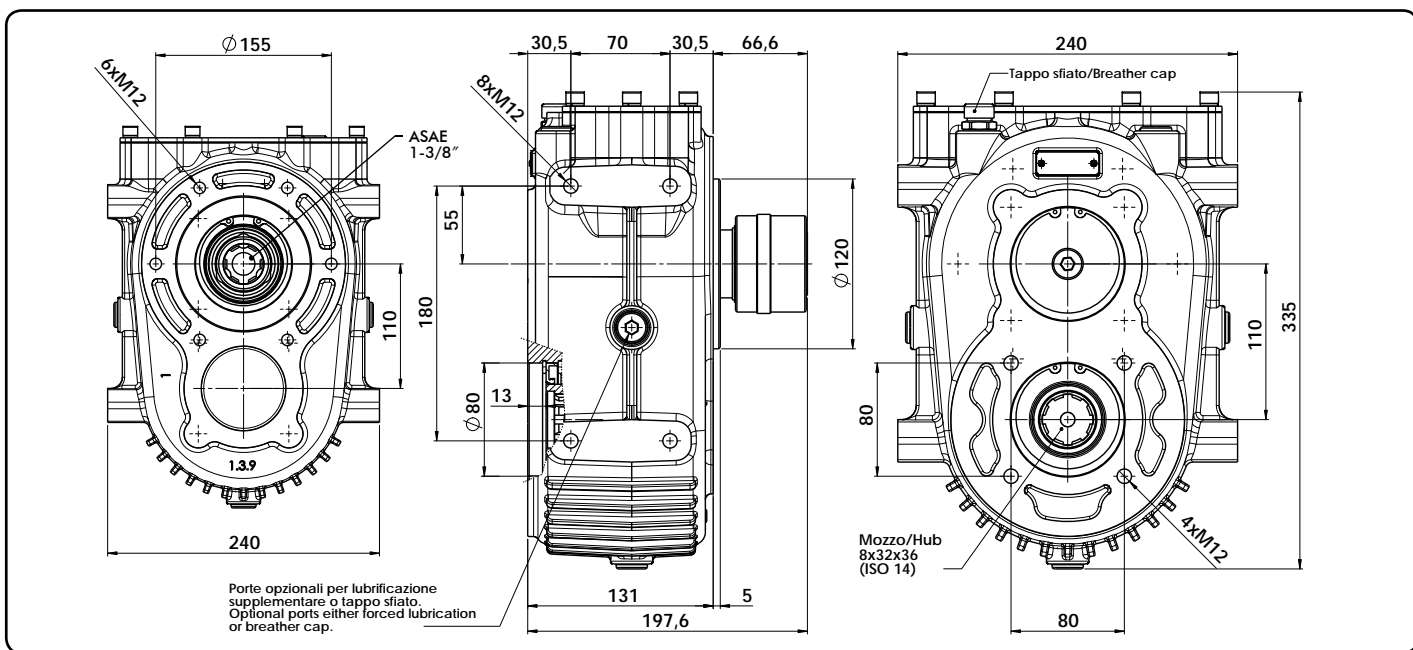
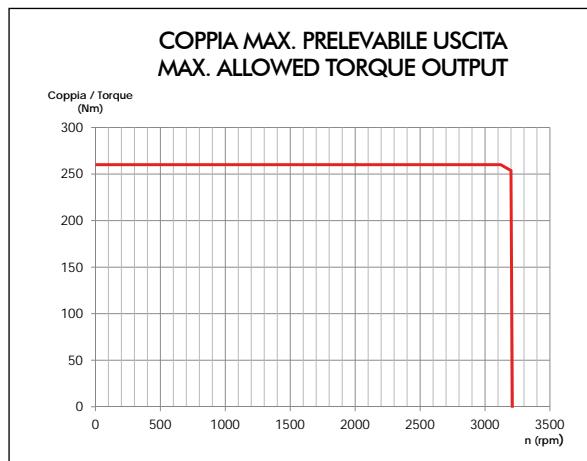
**CODICE
CODE**

103-017-40013

IN FEMMINA ASAE (con aggancio scorrevole)
OUT ISO (with quick release coupling)

Il MULTI-BOX è un moltiplicatore compatto ad alta coppia sviluppato per impiego in ambito agricolo ma molto versatile anche per applicazioni su veicoli industriali. Il corpo monoblocco in alluminio, concepito per permettere il montaggio in qualunque posizione, conferisce un'elevata resistenza meccanica ed al tempo stesso permette un buon smaltimento del calore. L'elevata potenza trasmissibile, unitamente alle innumerevoli combinazioni possibili di ingresso, uscita e rapporto interno, permettono di realizzare le più svariate applicazioni con estrema semplicità.

The MULTI-BOX is the new heavy duty yet compact step-up gearbox designed for agricultural and forestry applications as well as suitable also for use on industrial truck. The all-in-one piece aluminum casing is designed to allow the mounting in any positions and gives at the same time high mechanical strength and efficient heat dissipation. The high power available, together with the several combinations of input and output options, various internal ratio, allow to realize the most varied applications with extreme simplicity.



CARATTERISTICHE TECNICHE - TECHNICAL FEATURES

Rapporto interno Internal Ratio	Coppia nominale Max. output torque	Potenza Max. Power	Velocità max. Max. speed (OUT)	Velocità max. Max. speed (IN)	Peso Weight
1:3,2	260 Nm	85 kW	3200 rpm	1000 rpm	18 Kg

MULTI-BOX

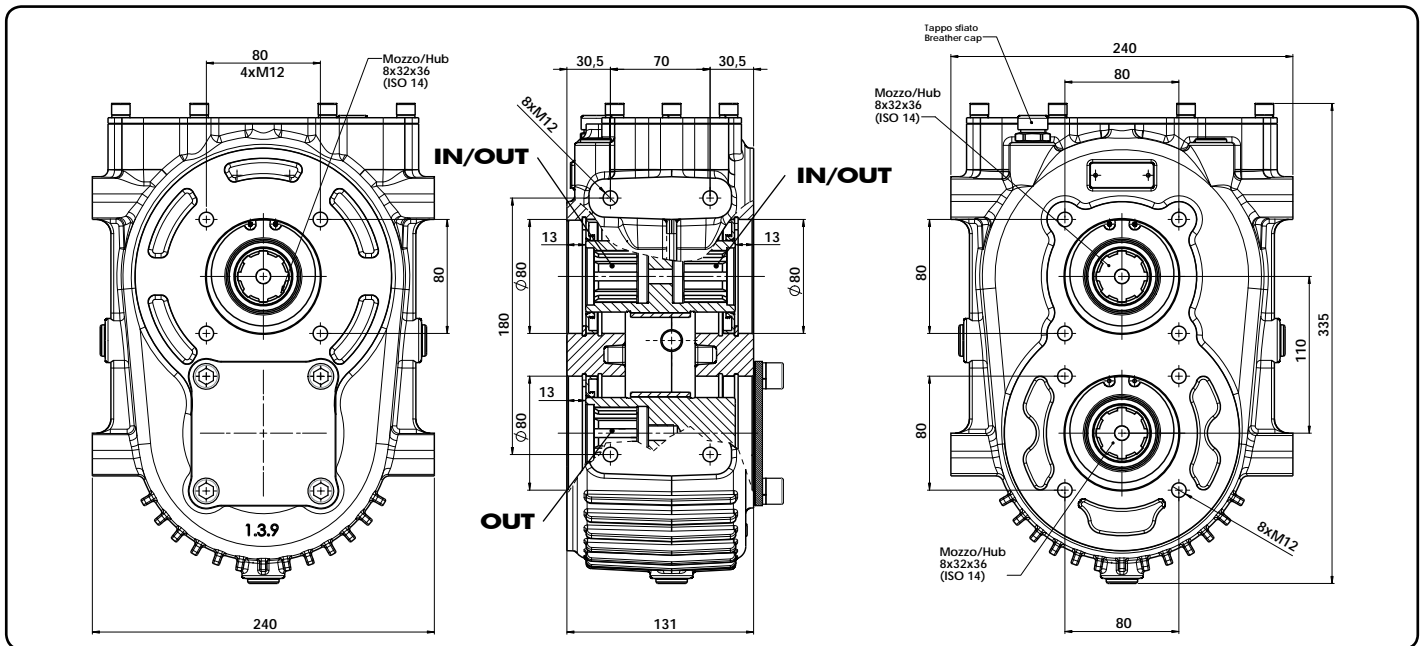
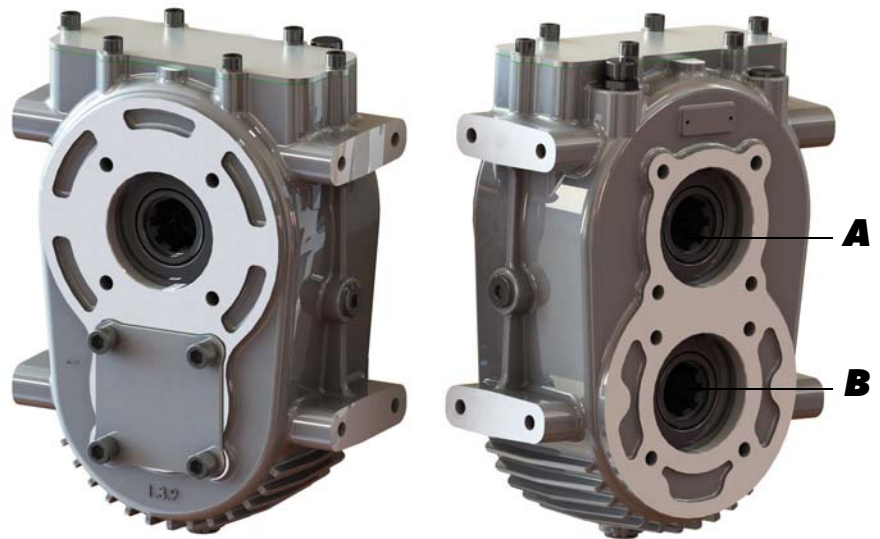
**CODICE
CODE**

**103-016-11019
103-017-11018**

IN - FEMMINA ISO
OUT - FEMMINA ISO/ISO

Il MULTI-BOX è un moltiplicatore compatto ad alta coppia sviluppato per impiego in ambito agricolo ma molto versatile anche per applicazioni su veicoli industriali. Il corpo monoblocco in alluminio, concepito per permettere il montaggio in qualunque posizione, conferisce un'elevata resistenza meccanica ed al tempo stesso permette un buon smaltimento del calore. L'elevata potenza trasmissibile, unitamente alle innumerevoli combinazioni possibili di ingresso, uscita e rapporto interno, permettono di realizzare le più svariate applicazioni con estrema semplicità.

The MULTI-BOX is the new heavy duty yet compact step-up gearbox designed for agricultural and forestry applications as well as suitable also for use on industrial truck. The all-in-one piece aluminum casing is designed to allow the mounting in any positions and gives at the same time high mechanical strength and efficient heat dissipation. The high power available, together with the several combinations of input and output options, various internal ratio, allow to realize the most varied applications with extreme simplicity.



CARATTERISTICHE TECNICHE - TECHNICAL FEATURES 103-016-11019

	Rapporto interno Internal Ratio	Coppia nominale Max. output torque	Potenza Max. Power	Velocità max. Max. speed (OUT)	Velocità max. Max. speed (IN)	Peso Weight
A	1:1	800 Nm	85 kW	1200 rpm	1200 rpm	18 Kg
B	1:2,5	320 Nm		3000 rpm	1200 rpm	

CARATTERISTICHE TECNICHE - TECHNICAL FEATURES 103-017-11018

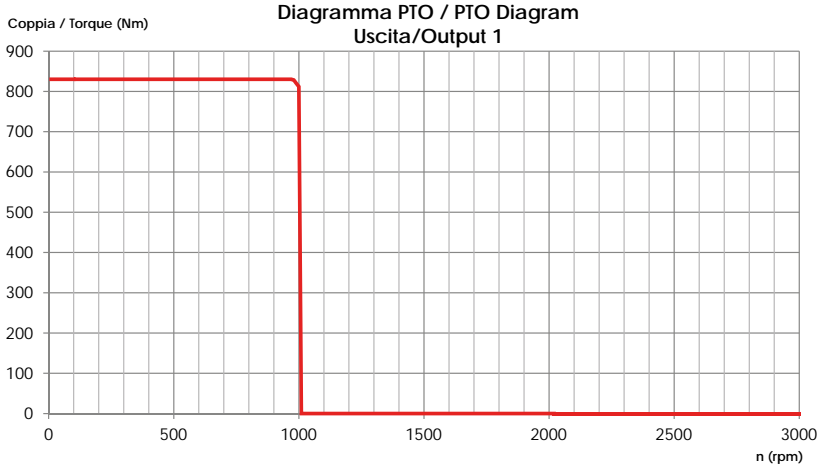
	Rapporto interno Internal Ratio	Coppia nominale Max. output torque	Potenza Max. Power	Velocità max. Max. speed (OUT)	Velocità max. Max. speed (IN)	Peso Weight
A	1:1	830 Nm	85 kW	1000 rpm	1000 rpm	18 Kg
B	1:3,2	260 Nm		3200 rpm	1000 rpm	

pag.31

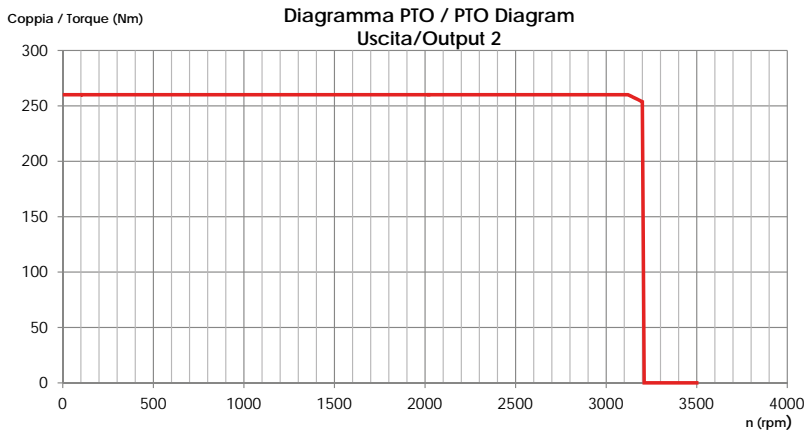


O.M.F.B. S.p.A. Hydraulic Components
We reserve the right to make any changes without notice.
Edition 2014.02 No reproduction, however partial, is permitted.
Via Cave, 7/9 25050 Provaglio d'Iseo (Brescia) Italy Tel.: +39.030.9830611
Fax: +39.030.9839207-208 Internet:www.omfb.it e-mail:contatti@omfb.it

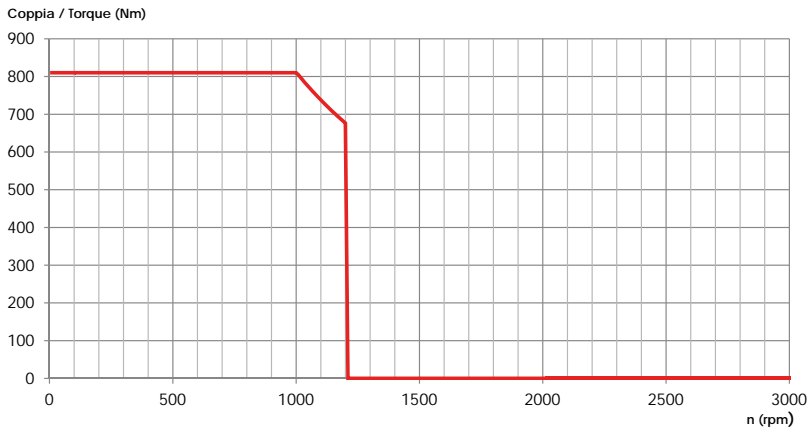
COMPANY WITH
QUALITY SYSTEM
CERTIFIED BY DNV GL
= ISO 9001:2015 =



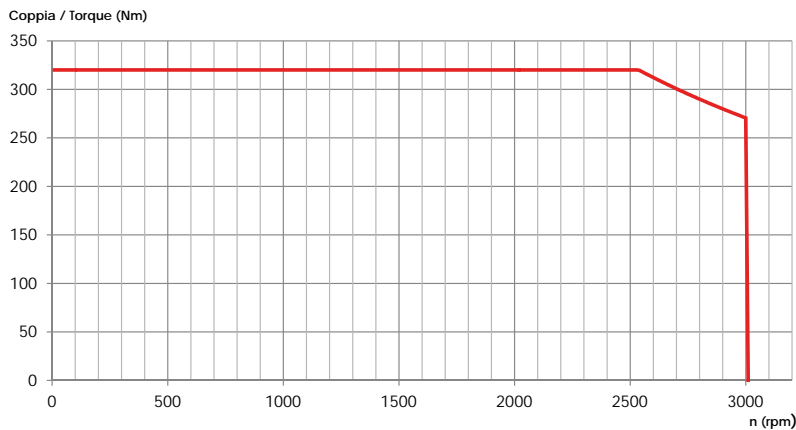
**COPPIA MAX. PRELEVABILE
USCITA A
MAX. ALLOWED TORQUE
A OUTPUT**



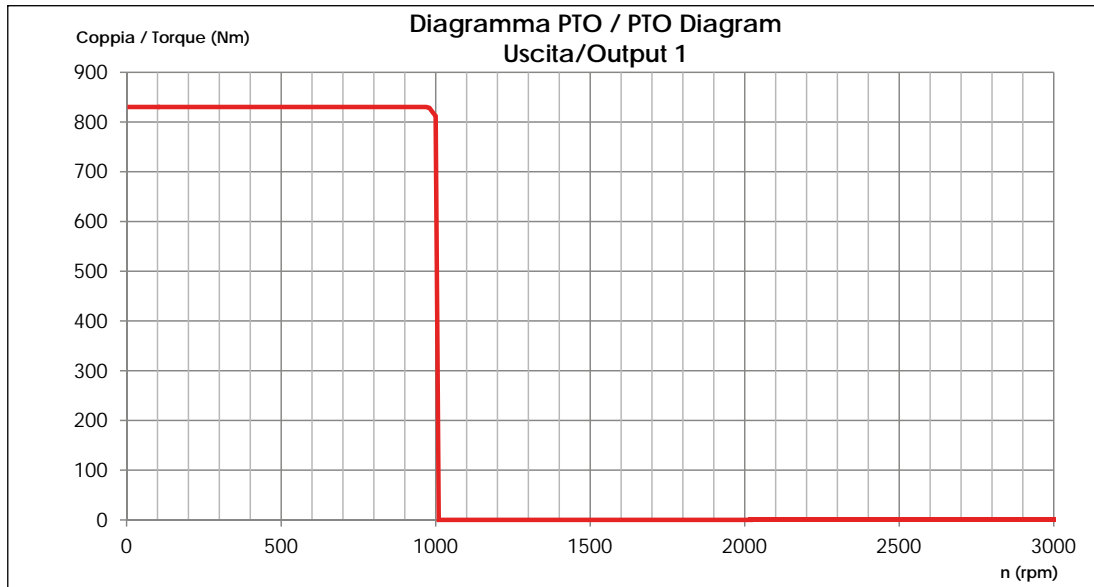
**COPPIA MAX. PRELEVABILE
USCITA B
MAX. ALLOWED TORQUE
B OUTPUT**



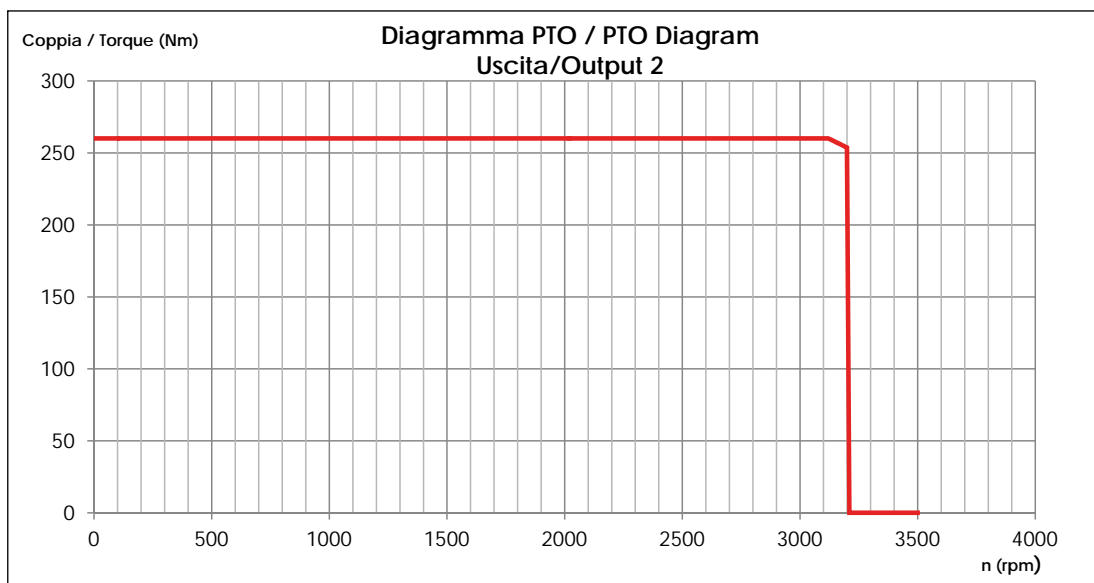
**COPPIA MAX. PRELEVABILE
USCITA A
MAX. ALLOWED TORQUE
A OUTPUT**



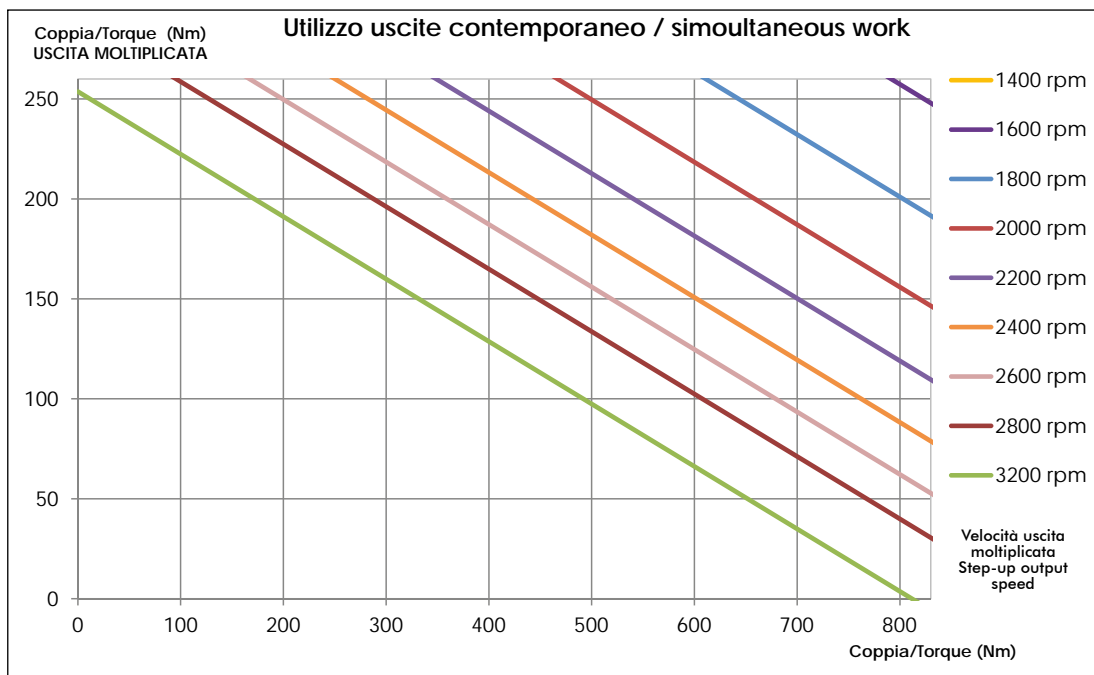
**COPPIA MAX. PRELEVABILE
USCITA B
MAX. ALLOWED TORQUE
B OUTPUT**



COPPIA MAX. PRELEVABILE
USCITA A
MAX. ALLOWED TORQUE
A OUTPUT



COPPIA MAX. PRELEVABILE
USCITA B
MAX. ALLOWED TORQUE
B OUTPUT



UTILIZZO SIMULTANEO
SIMULTANEOUS WORK