

# MULTI-BOX

Il MULTI-BOX è un moltiplicatore compatto ad alta coppia sviluppato per impiego in ambito agricolo ma molto versatile anche per applicazioni su veicoli industriali. Il corpo monoblocco in alluminio, concepito per permettere il montaggio in qualunque posizione, conferisce un'elevata resistenza meccanica ed al tempo stesso permette un buon smaltimento del calore. L'elevata potenza trasmissibile, unitamente alle innumerevoli combinazioni possibili di ingresso, uscita e rapporto interno, permettono di realizzare le più svariate applicazioni con estrema semplicità.

The MULTI-BOX is the new heavy duty yet compact step-up gearbox designed for agricultural and forestry applications as well as suitable also for use on industrial truck. The all-in-one piece aluminum casing is designed to allow the mounting in any positions and gives at the same time high mechanical strength and efficient heat dissipation. The high power available, together with the several combinations of input and output options, various internal ratio, allow to realize the most varied applications with extreme simplicity.

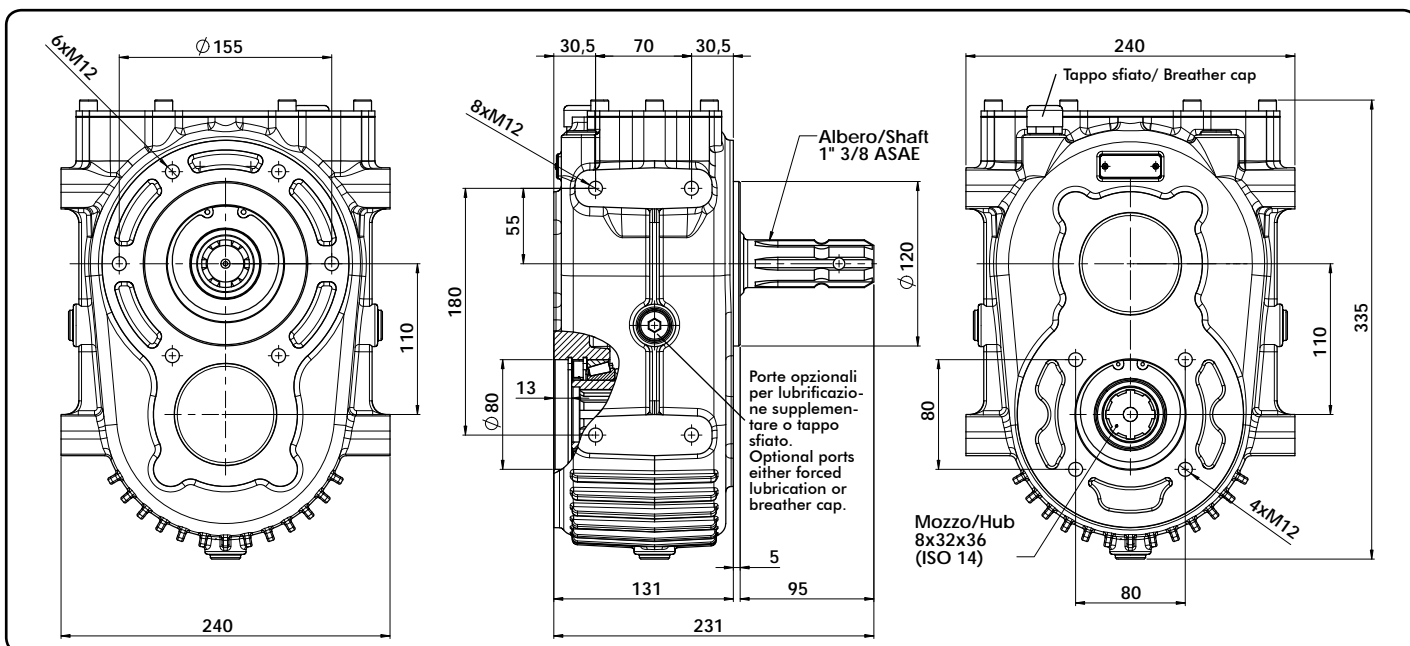
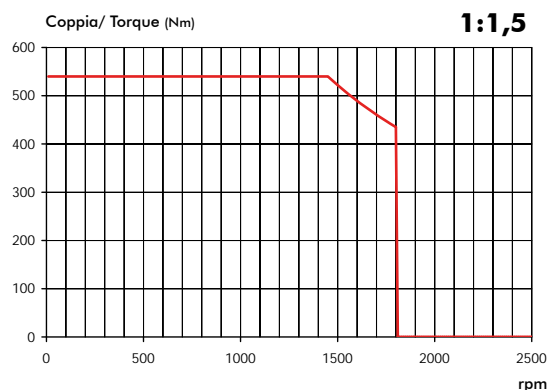
Codice fascicolo: 997-400-10315

Data: Giovedì 27 febbraio 2014

Codice foglio: 997-103-01501 Rev: //



**COPPIA MAX. PRELEVABILE USCITA**  
**MAX. ALLOWED TORQUE OUTPUT**



## CARATTERISTICHE TECNICHE - TECHNICAL FEATURES

Rapporto interno Internal Ratio	Coppia nominale Max. output torque	Potenza Max. Power	Velocità max. Max. speed (OUT)	Velocità max. Max. speed (IN)	Peso Weight
1:1,5	540 Nm	82 kW	1800 rpm	1200 rpm	18 Kg