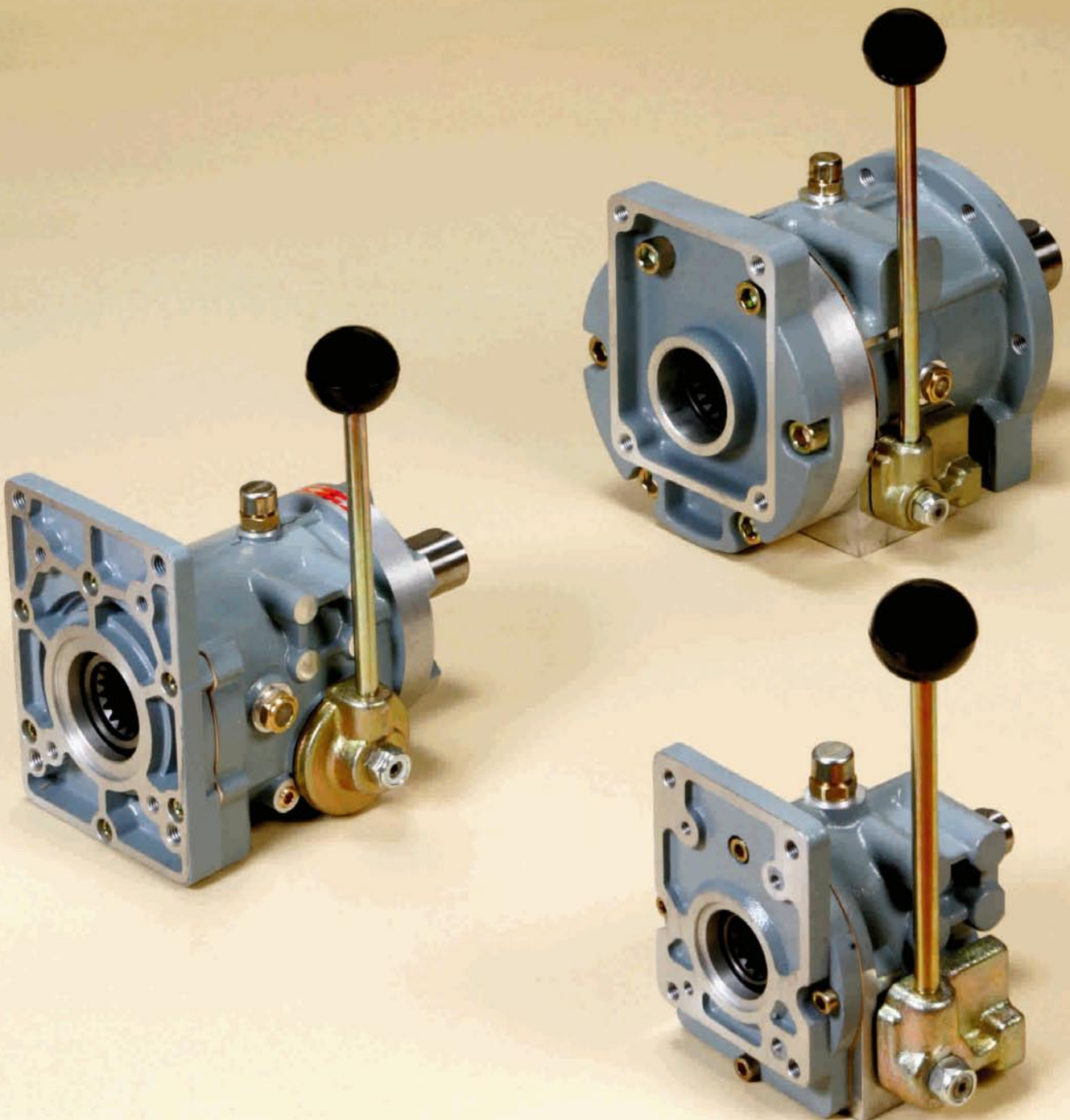




MECHANICAL COUPLINGS



oleodinamica

borelli

**INNESTI MECCANICI
EMBRAYAGES MÉCANIQUES
MECHANICAL COUPLINGS
MECHANISCHE KUPPLUNGEN**

INNESTI MECCANICI SERIE 30100 - 30300 - 30500

Gli innesti meccanici di ns. produzione sono bidirezionali e unidirezionali.

Nelle fasi di accoppiamento con le pompe oleodinamiche è importante effettuare l'operazione di innesto e disinnesto della pompa con la valvola direzionale in posizione di scarico ad una velocità non superiore a 1800 giri/1'

Nella versione reversibile la velocità massima di innesto e disinnesto è di 1000 giri/1'.

LUBRIFICAZIONE: Olio tipo SAE 90.

Il cambio dell'olio deve essere effettuato ogni 12 mesi.

Temperatura max. d'esercizio = +80°C.

**EMBRAYAGES MÉCANIQUES
SERIE 30100-30300-30500**

Les embrayages que nous produisons sont bidirectionnels et unidirectionnels.

Lors de la phase de l'accouplement avec les pompes hydrauliques, il est important d'effectuer l'opération d'embrayage et de débrayage de la pompe avec la soupape directionnelle en position de décharge à une vitesse ne dépassant pas 1800 trs/mn.

Dans la version reversible, la vitesse maximum d'embrayage et de débrayage est de 1000 trs/mn.

LUBRIFICATION:

Huile type SAE 90.

La vidange de l'huile doit être effectuée tous les 12 mois.

Température maxi. d'exercice: +80°C.

Température mini. d'exercice: -10°C.

MECHANICAL COUPLINGS SERIES 30100 - 30300 - 30500.

They are unidirectional and bidirectional.

When coupling with hydraulic pumps we recommend to engage and disengage the pump when the directional valve is in exhaust position at a speed not over 1800 R.P.M.

In the reversible position the max engagement and disengagement speed is 1000 R.P.M.

LUBRICATION

Oil type SAE 90.

Change oil every 12 months.

Max working temperature +80°C

Min working temperature -10°C

MECHANISCHE KUPPLUNGEN SERIE 30100 - 30300 - 30500.

Unsere mechanischen Kupplungen arbeiten in einer Drehrichtung oder in beiden Drehrichtungen.

In der Kupplungsphase ist es bei Hydraulikpumpen besonders wichtig, daß das Ein- und Auskuppeln dann erfolgt, wenn das Sperrventil offen ist und die Drehgeschwindigkeit nicht über 1800/min-1 liegt.

In der Reversierausführung ist die max. Ein- und Auskupplungsgeschwindigkeit 1000/min-1.

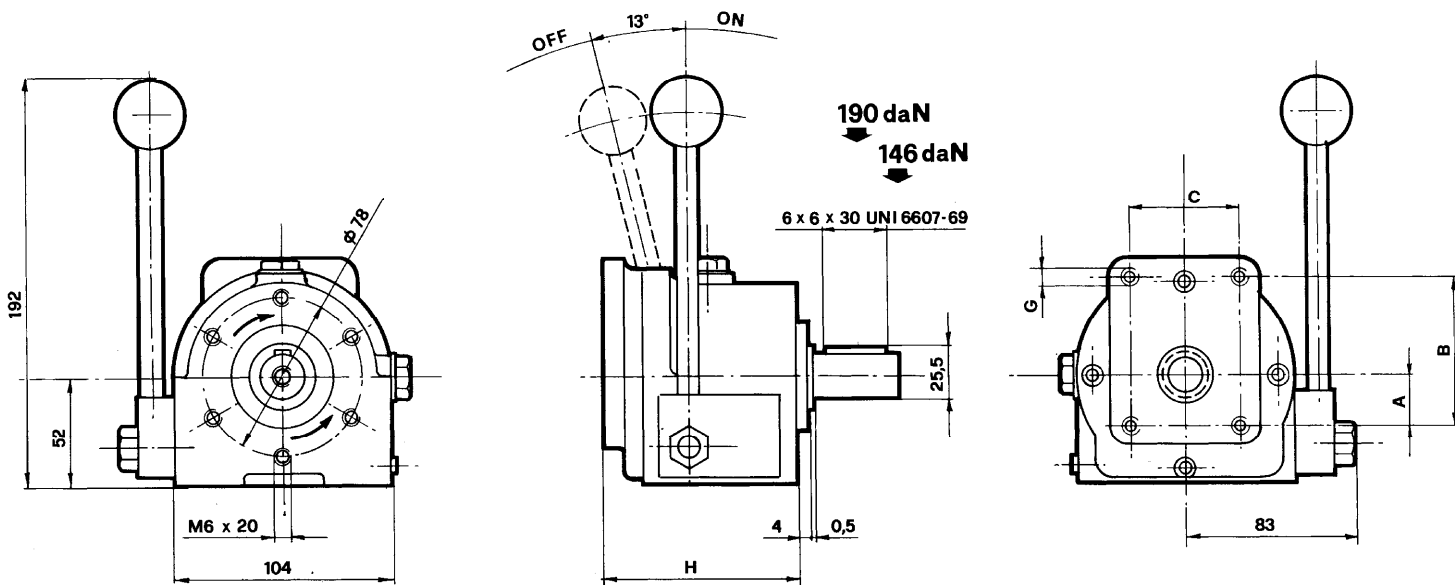
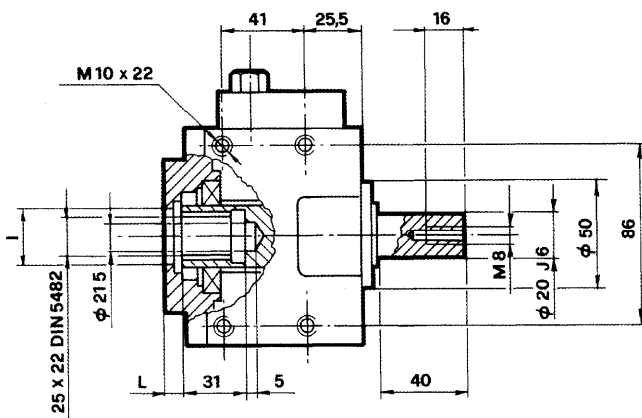
SCHMIERUNG

SAE 90.

Der Ölwechsel muß alle 12 Monate erfolgen.

Max. Betriebstemperatur: +80°C.

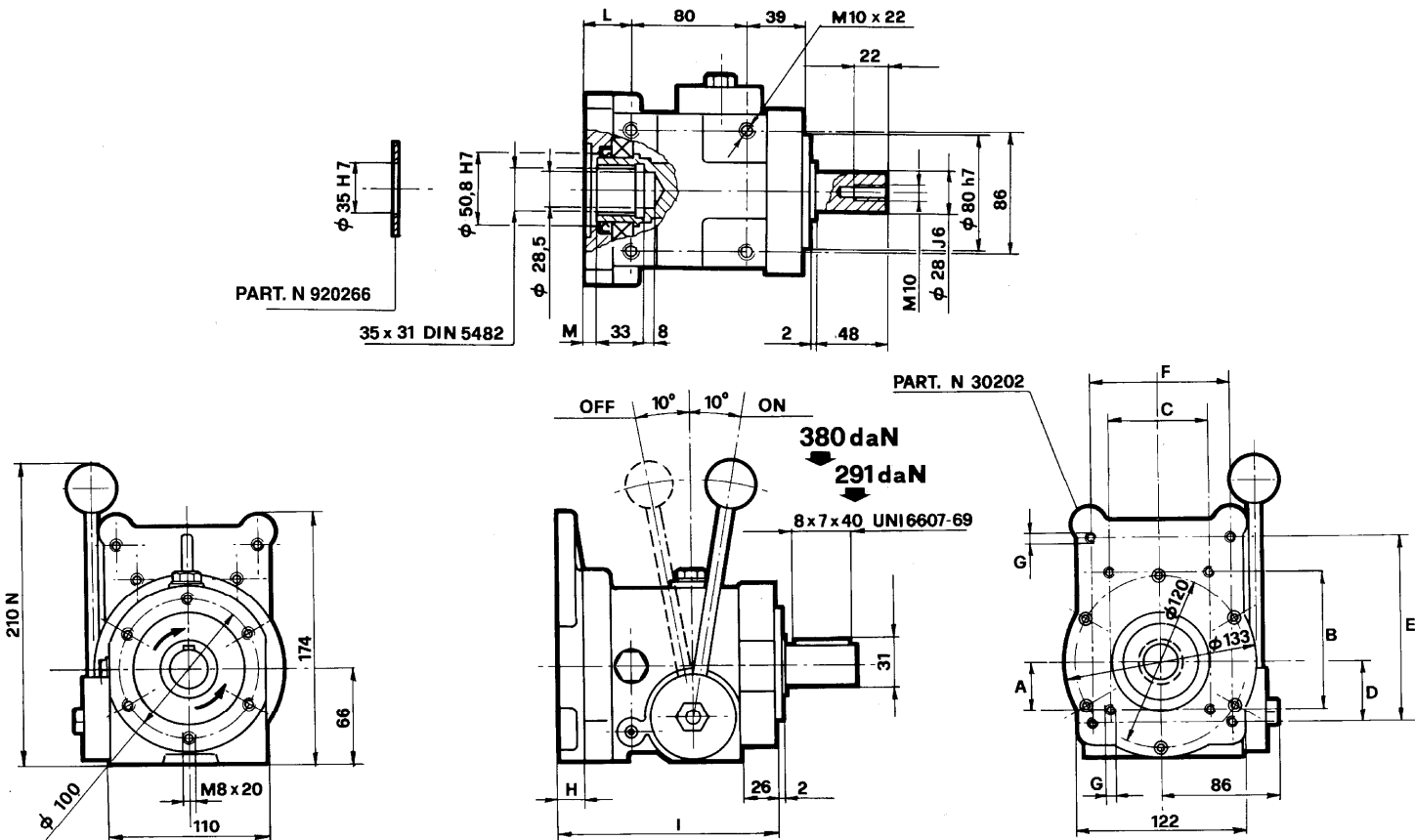
Min. Betriebstemperatur: -10°C.



Gli innesti meccanici con due frecce direzionali sono: REVERSIBILI
 Les embrayages mécaniques avec deux flèches de direction sont: REVERSIBLES
 The mechanical couplings with two direction arrows are REVERSIBLE
 Mechanische Kupplungen mit zwei Richtungsfeilen sind in der Drehrichtung UMKEHRBAR.

Coppia Nominale Couple nominal Nominal torque Nenn Drehmoment	Velocità max. Vitesse maxi. Max. speed Max. Drehgeschwindigkeit	Potenza max. trasmissibile Puissance maxi transmissible Max. power output Max. übertragbare Leistung	Carico assiale Charge axial Axial load Längsbelastung
9 daNm	2000 RPM	Kw 30	120 daN

CODICE CODE CODE No. CODENUMMER	SENSO DI ROTAZIONE SENS ROTATION DIRECTIO OF ROTATION DREHRICHTUNGB	GRUPPO GROUPE UNIT GRUPPE	A	B	C	G	H	I	L
30100	REV.	1	26.3	72	52.4	M6x12	92.5	25.4 H7	7
30103	DESTRO		32.5	96	71.4	M8x15	95.5	36.5 H7	10
30104	SINISTRO	2							
30100/B	REV	2 BOSCH	34.5	100	72	M8x15	95.5	80 H7	10
30105	DESTRO								
30106	SINISTRO								

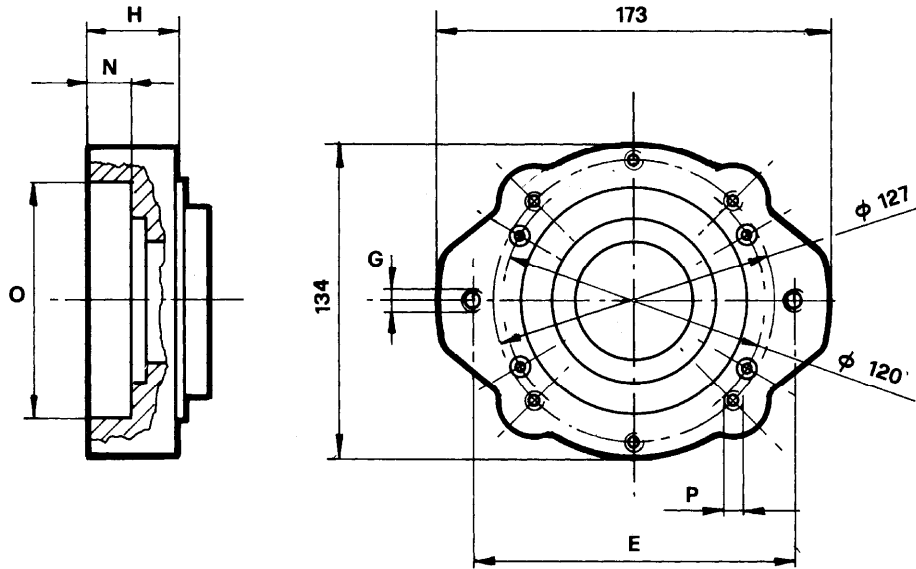


Gli innesti meccanici con due frecce direzionali sono: REVERSIBILI
 Les embrayages mécaniques avec deux flèches de direction sont: REVERSIBLES
 The mechanical couplings with two direction arrows are REVERSIBLE
 Mechanische Kupplungen mit zwei Richtungspfeilen sind in der Drehrichtung UMKEHRBAR.

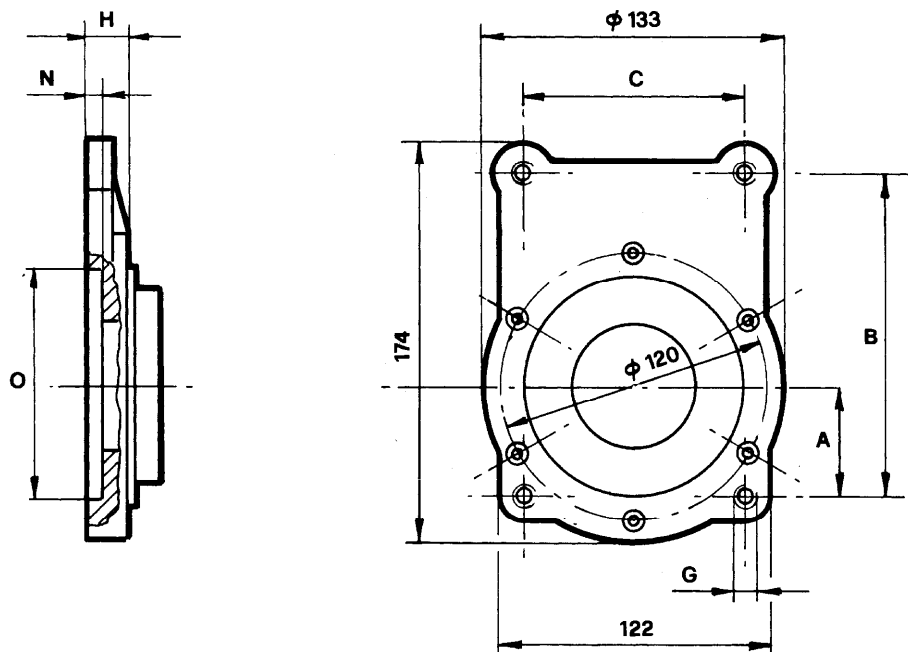
Coppia Nominale Couple nominal Nominal torque Nenn Drehmoment	Velocità max. Vitesse maxi. Max. speed Max. Drehgeschwindigkeit	Potenza max. trasmissibile Puissance maxi transmissible Max. power output Max. übertragbare Leistung	Carico assiale Charge axial Axial load Längsbelastung
18,5 daNm	2700 RPM	Kw 40	160 daN

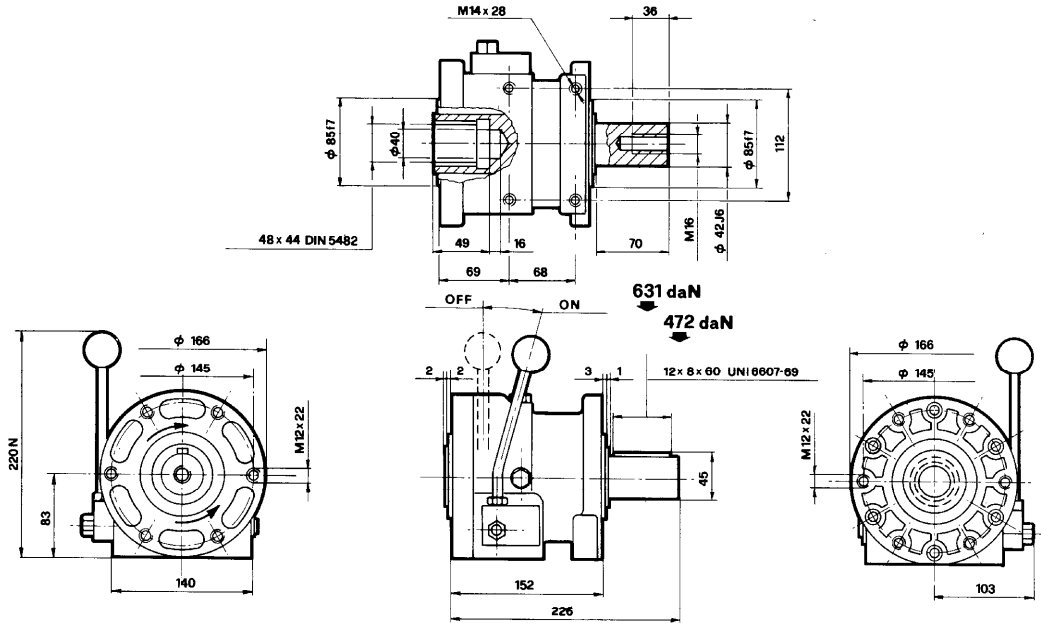
CODICE CODE CODE No. CODENUMMER	SENSO DI ROTAZIONE SENS ROTATION DIRECTIO OF ROTATION DREHRICHTUNGB	GRUPPO GROUPE UNIT GRUPPE	DIMENSIONI (mm)													
			A	B	C	D	E	F	G	H	I	L	M	N	O H7	P
30300	REV.	2-3 30202	32.5	96	71.4	42.5	128	98.4	M8x15	19	151	32	8.6			
30301	DESTRO															
30302	SINISTRO															
30313	REV	2 BOSCH 30217	34.5	100	72				M8x15	19	151	32	8.6	8.5	80	
30307	DESTRO															
30308	SINISTRO															
30314	REV	3 BOSCH 30228	48	145	102				M10x15	19.5	151.5	32.5	9.1	9	105	
30309	DESTRO															
30310	SINISTRO															
30311	REV	SAE A 30203					106.4		M10x22	34	166	47	23.6	15	82.55	
30303	DESTRO															
30304	SINISTRO															
30312	REV	SAE B 30221					146		M12x22	39	171	52	28.6	20	101.6	M12x22
30305	DESTRO															
30306	SINISTRO															

Flangia SAE
Bride SAE
Flange SAE
Flansch SAE



Flangia BOSCH
Bride BOSCH
Flange BOSCH
Flansch BOSCH



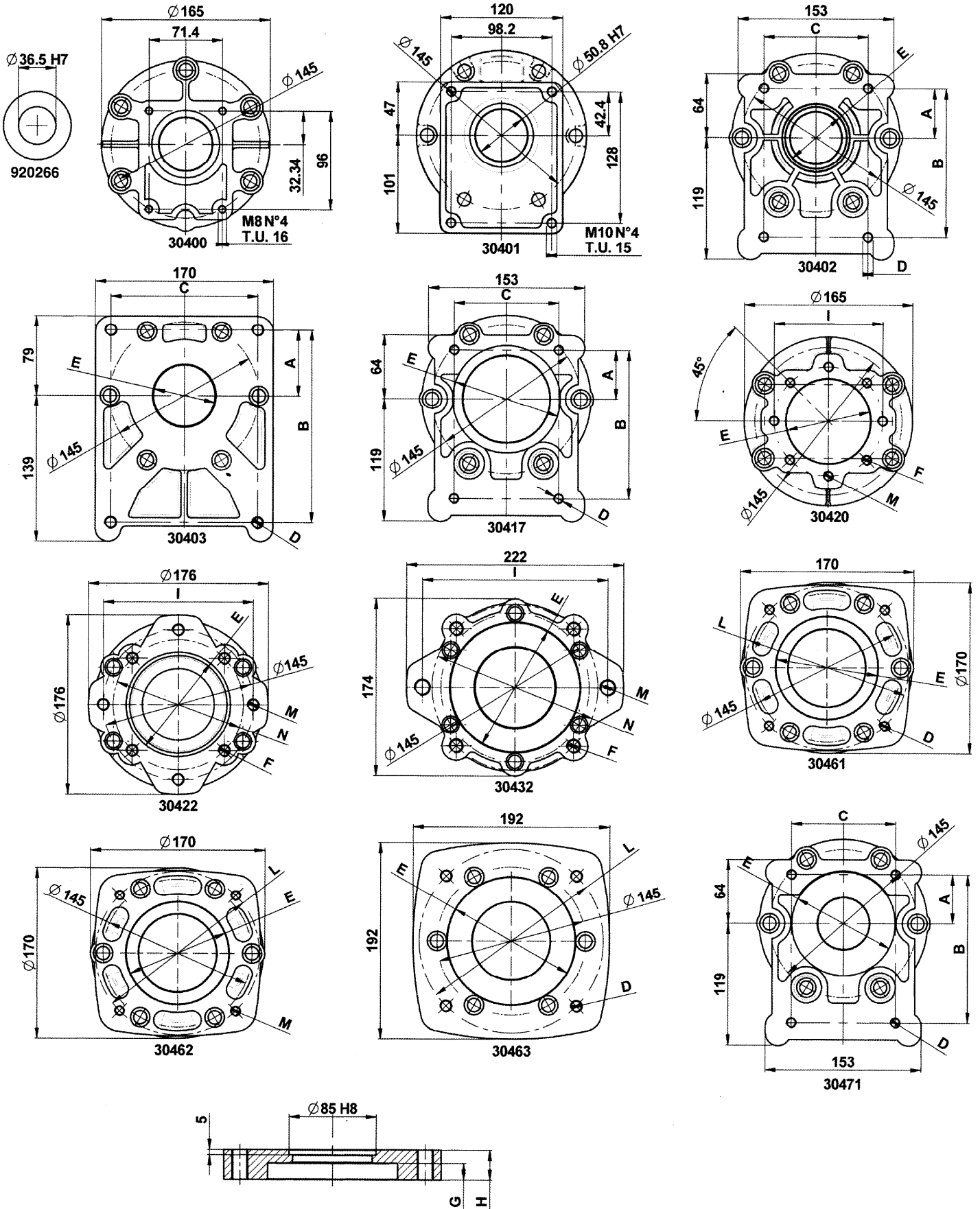


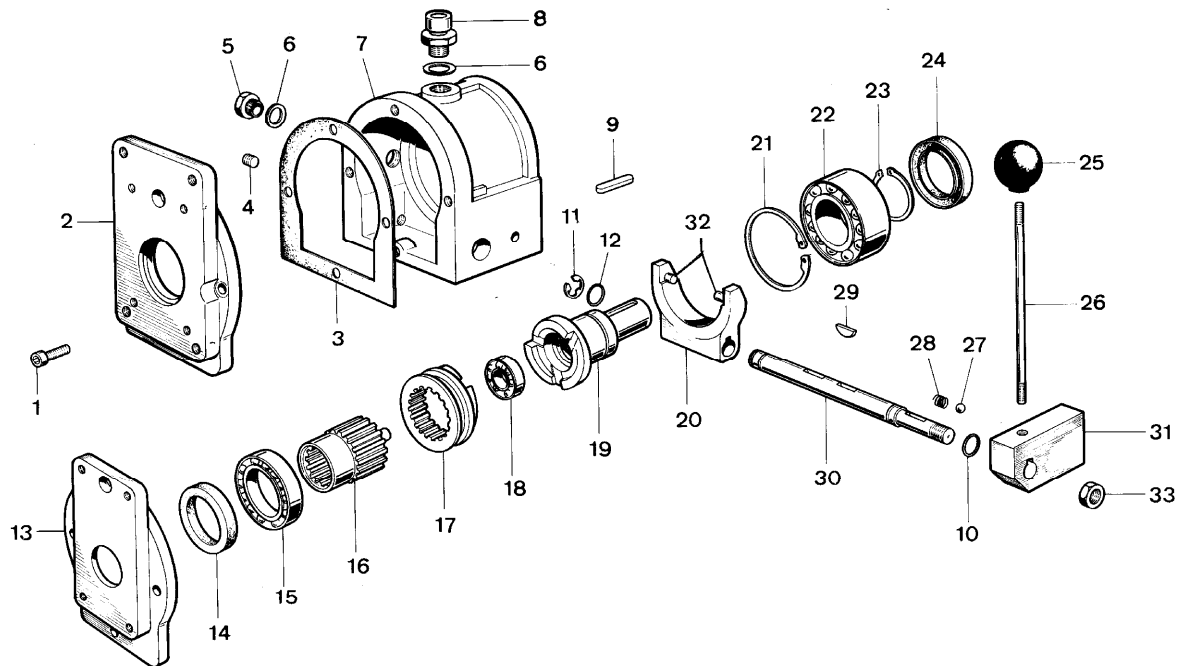
Gli innesti meccanici con due frecce direzionali sono: REVERSIBILI
 Les embrayages mécaniques avec deux flèches de direction sont: REVERSIBLES
 The mechanical couplings with two direction arrows are REVERSIBLE
 Mechanische Kupplungen mit zwei Richtungsfeilen sind in der Drehrichtung UMKEHRBAR.

Coppia Nominale Couple nominal Nominal torque Nenn Drehmoment	Velocità max. Vitesse maxi. Max. speed Max. Drehgeschwindigkeit	Potenza max. trasmissibile Puissance maxi transmissible Max. power output Max. übertragbare Leistung	Carico assiale Charge axial Axial load Längsbelastung
58 daNm	2700 RPM	Kw 60	260 daNm

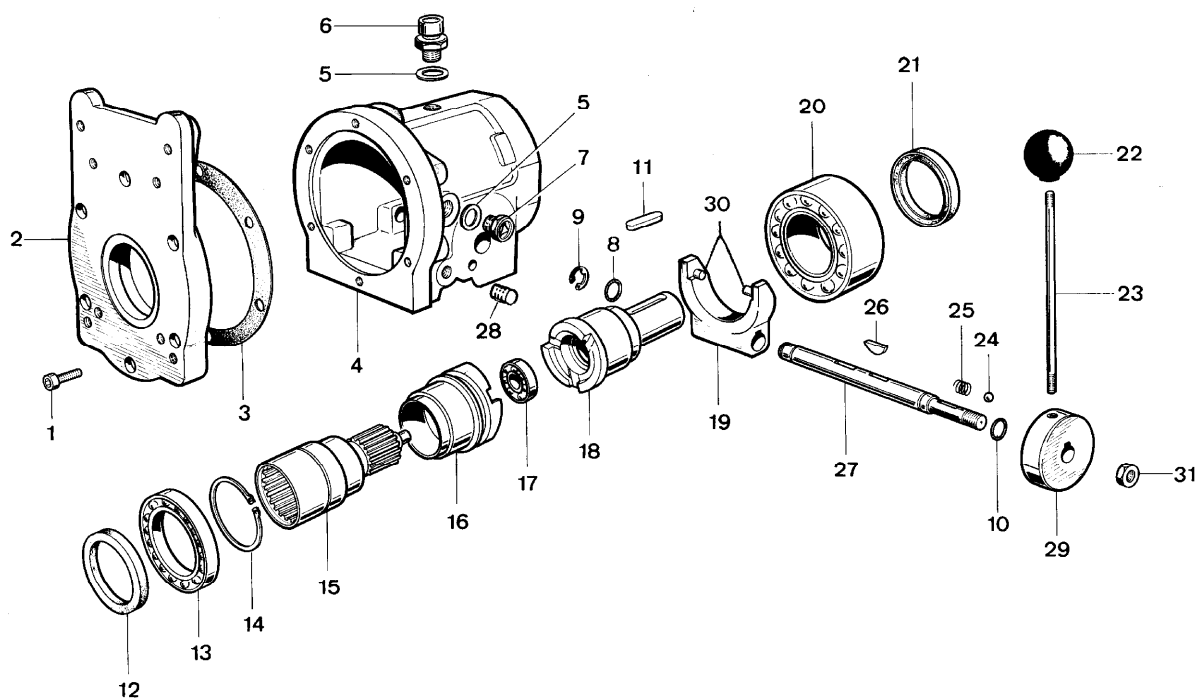
CODICE CODE CODE No. CODENUMMER	SENSO DI ROTAZIONE SENS ROTATION DIRECTIO OF ROTATION DREHRICHTUNGB
30500	REVERSIBILE - REVERSIBLES - REVERSIBLE - REVERSIBEL
30501	DESTRO - DROITE - RIGHT - RECHTSLAUFIG
30502	SINISTRO - GAUCHE - LEFT - LINKSLAUFIG

CODICE CODE CODE No. CODENUMMER	FLANGIA: TIPO BRIDE: TYPE FLANGE: TYPE FLANSCHTYPE	A	B	C	D	EH 7	FG	H	I	L	M	N
30400	Gr.2							17	21			
30401	Gr.3							21	23			
30402	Gr. 3.5	49.3	149.5	114.3	M10x20	60.3		11.5	24			
30403	Gr. 4	64.5	188	143	M12x22	63.5		16	23			
30417	Gr. 3 BOSCH	48	145	102	M10x15	105		12	19			
30420	SAE A					82.55	M12x20	21	25	106		M12x25
30422	SAE B					101.6	M12x20	12	25	146		M12x25 127
30432	SAE C					127	M14x25	16	28	181		M16x25 162
30461	L.G. 20-35				M10x16	100		25	34		160	
30462	L.G. 50				M10x25	100		32.5	41		160	
30463	L.G. 75				M12x25	105		33	41		180	
30471	ULTRA 3PL DOWTY	52.5	53.4	105.1	M10x20	101.6		10.5	24.5			

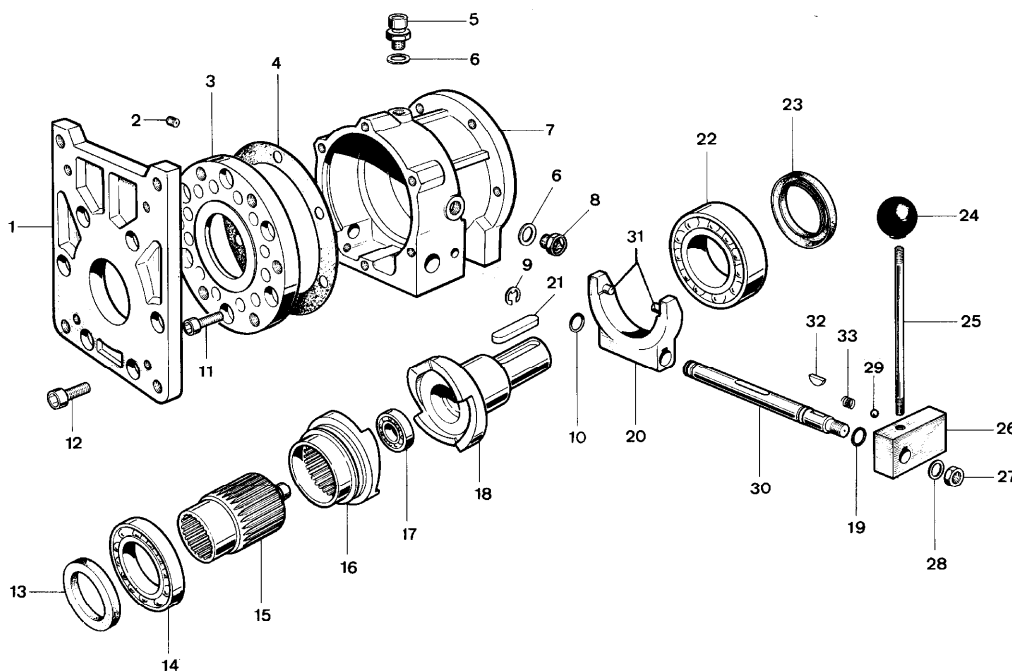




POS.	CODICE	DENOMINAZIONE	DENOMINATION	DESCRIPTION	BEZEICHNUNG	Q.TA'
1	610625	Vite TCEI M6x20	Vis TCHC M6x20	Socket Capscrew M6x20	Zylinderkopfschraube mit Innensechskant M6x20	4
2	30100.1	Flangia per pompa Gr.1 e Gr. 2	Bride pour pompe Gr.1 et Gr.2	Flange for pump Group 1 and 2	Flansch für Pumpe Gr.1 und Gr. 2	1
3	30100.1.2	Guarnizione	Joint	Gasket	Dichtung	1
4	940182	Grano scarico olio 1/8" G	Vis sans tete 1/8" G vidange huile	Oil drain dowel 1/8" G	Olablabschraube 1/8" G	1
5	940141	Tappo livello olio 1/4" G	Bouchon niveau huile 1/4" G	Oil level plug 1/4" G	Olablabschraube 1/4" G	1
6	940144	Guarnizione	Joint	Gasket	Dichtung	2
7	30001.1	Scatola	Carcasse	Housing	Gehäuse	1
8	940143	Tappo sfiato olio	Bouchon reniflard huile	Oil breather plug	Entlüftungsschraube	1
9	426630	Chiavetta 6x30	Clavette 6x30	Key 6x30	Keil 6x30	1
10	401090	Anello OR 109	Bague torique 109	Washer OR 109	O-Ring 109	1
11	311000	Benzing d.10	Benzing d.10	Benzing d.10	Benzing d.10	1
12	402031	Anello OR 2031	Bague torique 2031	Washer OR 2031	O-Ring 2031	1
13	a richiesta	Flangia per pompa Gr.1	Bride pour pompe Gr.1	Flange for pump Group 1	Flansch für Pumpe Gr.1	1
14	303040	Anello di tenuta	Bague	Sealing Ring	Dichtring	1
15	501600	Cuscinetto 16006	Palier 16006	Bearing 16006	Kugellager 16006	1
16	AEP30001	Albero di entrata scanalato	Arbre cannelé d'entrée	Infeed splined shaft	Antriebsw. Keiwelle	1
17	MCRV30001	Manicotto scanalato reversibile	Manchon cannelé réversibles	Splined sleeve reversible	Keilmuffe reversibel	1
	MCDX30001	Manicotto scanalato destro	Manchon cannelé droite	Splined sleeve right	Keilmuffe rechtslaufig	
	MCSX30001	Manicotto scanalato sinistro	Manchon cannelé gauche	Splined sleeve left	Keilmuffe linkslaufig	
18	506080	Cuscinetto 608	Palier 608	Bearing 608	Kugellager 608	1
19	AURPc30001	Albero di uscita reversibile	Arbre de sortie réversibles	Outfeed shaft reversible	Antriebsw. welle reversibel	1
	AUDPc30001	Albero di uscita destro	Arbre de sortie droite	Outfeed shaft right	Antriebsw. welle rechtslaufig	
	AUSPc30001	Albero di uscita sinistro	Arbre de sortie gauche	Outfeed shaft left	Antriebsw. welle linkslaufig	
20	30013.1	Forcella	Fourche	Fork	Steuergabel	1
21	916200	Anello seeger	Circlip	Snap Ring	Seegerring	1
22	503206	Cuscinetto 3206	Palier 3206	Bearing 3206	Kugellager 3206	1
23	903000	Anello seeger	Circlip	Snap Ring	Seegerring	1
24	303040	Anello di tenuta 30x40x4	Bague 30x40x7	Sealing Ring 30x40x7	Dichtring 30x40x7	1
25	721008	Pomello	Pommeau	Knob	Kugelgrif	1
26	30013.1.2	Asta M10	Tige M10	Rod M10	Steurhebel M10	1
27	920786	Sfera d.7.82	Bille d.7.82	Ball d. 7.82	Kugel, Durchm. 7.82	1
28	000150	Molla	Ressort	Spring	Feder	1
29	700465	Linguetta americana 4x6.5x16	Languette americaine 4x6.5x16	Woodruff key 4x6.5x16	Halbrunkeil 4x6.5x16	3
30	APF30001	Albero comando forcella	Arbre commande fourche	Fork shaft	Hubstobel für steuergabel	1
31	44001	Piastra	Arretoir	Plate	Ankerscheibe für betätigungshebel	1
32	30013.1.1	Perno per forcella	Axe pour fourche	Fork pin	Zapfen für Gabel	2
33	601001	Dado M10	Ecrou M10	Nut M10	Mutter M10	1



POS.	CODICE	DENOMINAZIONE	DENOMINATION	DESCRIPTION	BEZEICHNUNG	Q.TA'
1	610625	Vite TCEI M6x25	Vis TCHC M6x25	Socket Capscrew M6x25	Zylinderkopfschraube mit innensechskant M6x25	6
2	30300.1	Flangia per pompa Gr.2 e Gr. 3	Bride pour pompe Gr.2 et Gr.3	Flange for pump Group 2 and 3	Flansch für Pumpe Gr.2 und Gr. 3	1
3	30300.1.2	Guarnizione	Joint	Gasket	Dichtung	1
4	30003.1	Scatola	Carcasse	Housing	Gehäuse	1
5	940144	Guarnizione	Joint	Gasket	Dichtung	2
6	940143	Tappo sfiato olio	Bouchon reniflard huile	Oil breather plug	Entlüftungsschraube	1
7	940141	Tappo livello olio	Bouchon niveau huile	Oil level plug	Ölablaßschraube	1
8	402031	Anello OR 2031	Bague torique 2031	Washer OR 2031	O-Ring 2031	1
9	311000	Benzing d.10	Benzing d.10	Benzing d.10	Benzing d.10	1
10	411090	Anello OR 109	Bague torique OR 109	O-Ring OR 109	O-Ring OR 109	1
11	428740	Chiavetta 8x40	Clavette 8x40	Key 8x40	Keil 8x40	1
12	304560	Anello di tenuta 45x60x7	Bague 45x60x7	Sealing Ring 45x60x7	Dichtring 45x60x7	1
13	506009	Cuscinetto 6009	Palier 6009	Bearing 6009	Kugellager 6009	1
14	904500	Anello seeger	Circlip	Snap Ring	Seegerring	1
15	AEP30003	Albero di entrata scanalato	Arbre cannelé d'entrée	Infeed splined shaft	Antriebsw Keiwelle	1
16	MCRV30003	Manicotto scanalato reversibile	Manchon cannelé reversibles	Splined sleeve reversible	Keilmuffe reversibel	1
	MCDX30003	Manicotto scanalato destro	Manchon cannelé droite	Splined sleeve right	Keilmuffe rechtslaufig	
	MCSX30003	Manicotto scanalato sinistro	Manchon cannelé gauche	Splined sleeve left	Keilmuffe linkslaufig	
17	506200	Cuscinetto 6200	Palier 6200	Bearing 6200	Kugellager 6200	1
18	AURPc30003	Albero di uscita reversibile	Arbre de sortie reversibles	Outfeed shaft reversible	Antriebswswelle reversibel	1
	AUDPc30003	Albero di uscita destro	Arbre de sortie droite	Outfeed shaft right	Antriebswswelle rechtslaufig	
	AUSPc30003	Albero di uscita sinistro	Arbre de sortie gauche	Outfeed shaft left	Antriebswswelle linkslaufig	
19	30013.1	Forcella	Fourche	Fork	Steuergabel	1
20	503209	Cuscinetto 3209	Palier 3209	Bearing 3209	Kugellager 3209	1
21	304052	Anello di tenuta 40x52x7	Bague 40x52x7	Sealing Ring 40x52x7	Dichtring 40x52x7	1
22	721008	Pomello	Pommeau	Knob	Kugelgrif	1
23	30013.1.2	Asta M10	Tige M10	Rod M10	Steurhebel M10	1
24	920786	Sfera d.7.82	Bille d.7.82	Ball d. 7.82	Kugel, Durchm. 7.82	1
25	000150	Molla	Ressort	Spring	Feder	1
26	700465	Linguetta americana 4x6.5x16	Languette americaine 4x6.5x16	Woodruff key 4x6.5x16	Halbrunkeil 4x6.5x16	3
27	APF30003	Albero comando forcella	Arbre commande fourche	Fork shaft	Hubstobel für steuergabel	1
28	940182	Grano scarico olio 1/8" G	Vis sans tete 1/8" G vidange huile	Oil drain dowel 1/8" G	Ölablaßschraube 1/8" G	1
29	44002	Piastra	Arretoir	Plate	Ankerscheibe für betätigungshebel	1
30	30013.1.1	Perno per forcella	Axe pour forche	Fork pin	Zapfen für Gabel	2
31	601001	Dado M10	Ecrou M10	Nut M10	Mutter M10	1



POS.	CODICE	DENOMINAZIONE	DENOMINATION	DESCRIPTION	BEZEICHNUNG	Q.TA'
1	30403	Flangia per pompa Gr. 4	Bride pour pompe Gr.4	Flange for pump Group 4	Flansch für Pumpe Gr. 4	1
2	940182	Grano scarico olio 1/8" G	Vis sans tete 1/8" G vidange huile	Oil drain dowel 1/8" G	Olablabschraube 1/8" G	1
3	30470	Flangia circolare	Bride ronde	Circular Flange	RundFlansch	1
4	30470.2	Guarnizione	Joint	Gasket	Dichtung	1
5	940143	Tappo sfiato olio 3/8" G	Bouchon reniflard huile 3/8" G	Oil breather plug 3/8" G	Entlüftungsschraube 3/8" G	1
6	940144	Guarnizione	Joint	Gasket	Dichtung	2
7	30005.1	Scatola	Carcasse	Housing	Gehäuse	1
8	940141	Tappo livello olio 3/8" G	Bouchon niveau huile 3/8" G	Oil level plug 3/8" G	Olablabschraube 3/8" G	1
9	312000	Benzing d.12	Benzing d.12	Benzing d.12	Benzing d.12	1
10	401090	Anello OR 109	Bague torique 109	Washer OR 109	O-Ring 109	1
11	611025	Vite TCEI M10x25	Vis TCHC M10x25	Socket Capscrew M10x25	Zylinderkopfschraube mit Innensechskant M10x25	6
12	612020	Vite TCEI M12x20	Vis TCHC M12x20	Socket Capscrew M12x20	Zylinderkopfschraube mit Innensechskant M12x20	6
13	306075	Anello di tenuta 60x75x8	Bague 60x75x8	Sealing Ring 60x75x8	Dichtring 60x75x8	1
14	501601	Cuscinetto 16012	Palier 16012	Bearing 16012	Kugellager 16012	1
15	AEP30005	Albero di entrata scanalato	Arbre cannelé d'entrée	Infeed splined shaft	Antriebsw Keiwelle	1
16	MCRV30005	Manicotto scanalato reversibile	Manchon cannelé réversible	Splined sleeve reversible	Keilmuffe reversibel	1
	MCDX30005	Manicotto scanalato destro	Manchon cannelé droite	Splined sleeve right	Keilmuffe rechtslaufig	
	MCSX30005	Manicotto scanalato sinistro	Manchon cannelé gauche	Splined sleeve left	Keilmuffe linkslaufig	
17	506203	Cuscinetto 6203	Palier 6203	Bearing 6203	Kugellager 6203	1
18	AURP 30005	Albero di uscita reversibile	Arbre de sortie réversible	Outfeed shaft reversible	Antriebswelle reversibel	1
	AUDP 30005	Albero di uscita destro	Arbre de sortie droite	Outfeed shaft right	Antriebswelle rechtslaufig	
	AUSP 30005	Albero di uscita sinistro	Arbre de sortie gauche	Outfeed shaft left	Antriebswelle linkslaufig	
19	401130	Anello OR 113	Bague torique 113	Washer OR 113	O-Ring 113	1
20	30050.1	Forcella	Fourche	Fork	Steuergabel	1
21	421286	Chiavetta 12x8x60	Clavette 12x8x60	Key 12x8x60	Keil 12x8x60	1
22	503212	Cuscinetto 3212	Palier 3212	Bearing 3212	Kugellager 3212	1
23	306075	Anello di tenuta 60x75x8	Bague 60x75x8	Sealing Ring 60x75x8	Dichtring 60x75x8	1
24	721008	Pomello	Pommeau	Knob	Kugelgrif	1
25	30013.1.3	Asta M10	Tige M10	Rod M10	Steurhebel M10	1
26	44001.1	Piastra	Arreoir	Plate	Ankerscheibe für betätigungshebel	1
27	601001	Dado M10	Ecrou M10	Nut M10	Mutter M10	1
28	801000	Rosetta d.10	Rondelle D.10	Washer d.10	Rosette, Durchm.10	1
29	920786	Sfera d.7.82	Bille d.7.82	Ball d. 7.82	Kugel, Durchm. 7.82	1
30	APF30005	Albero d.15	Arbre d.15	Shaft d.15	Hubstobel für steuergabel	1
31	30013.1.1	Perno per forcella	Axe pour fourche	Fork pin	Zapfen für Gabel	2
32	700565	Linguetta americana 5x6.5x16	Languette americaine 5x6.5x16	Woodruff key 5x6.5x16	Halbprofille 5x6.5x16	3
33	000280	Molla	Ressort	Spring	Feder	1