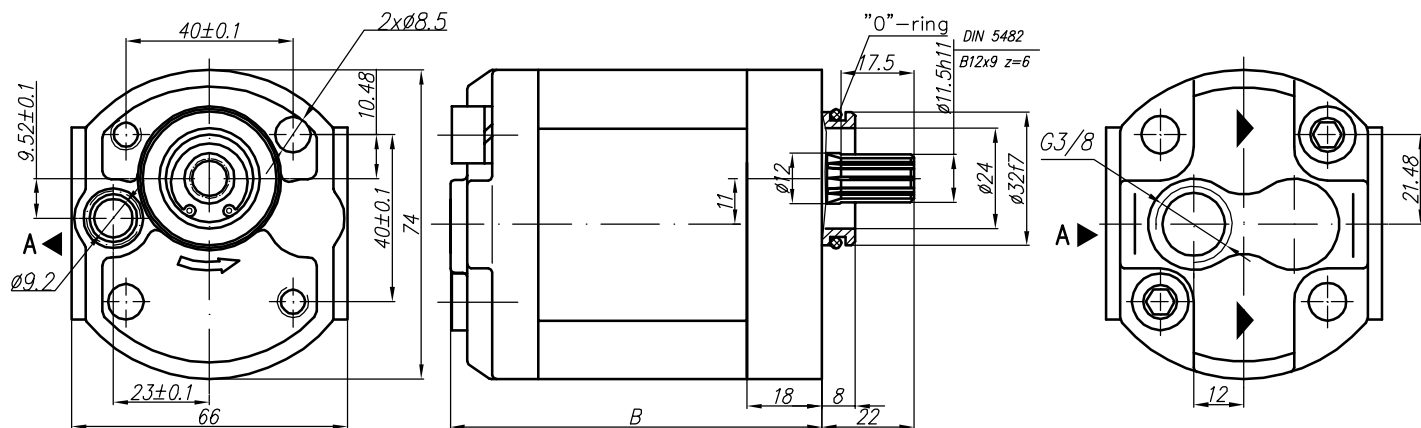
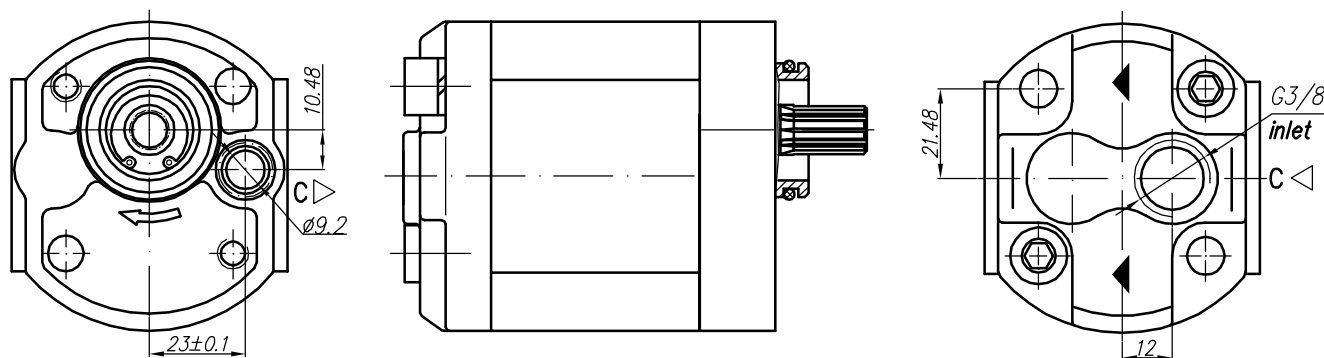


**Rotation "A" - (anticlockwise)**



**Rotation "C" - (clockwise)**



Type	Displacement cm <sup>3</sup> /rev	Flow		Pressure P <sub>nom</sub> bar	max Speed n rpm	Dimension						
		at 1500 rpm l/min	at max rpm l/min			A mm	B mm	Inlet			Outlet	
								M	G	U		
10A(C)1X340	1	1,40	3,26	250	3500		81					
10A(C)1,25X340	1,25	1,74	4,07	250	3500		82					
10A(C)1,6X340	1,6	2,23	5,21	250	3500		83,6					
10A(C)2X340	2	2,82	6,58	250	3500		85,2					
10A(C)2,5X340	2,5	3,53	8,23	250	3500		87,2					
* 10A(C)2,65X340	2,65	3,74	8,72	250	3500		87,8					
10A(C)3,15X340	3,15	4,44	10,36	250	3500		89,8					
10A(C)3,65X340	3,65	5,15	12,01	250	3500		91,9					
10A(C)4,2X340	4,2	5,92	13,82	250	3500		94,1					
* 10A(C)4,7X340	4,7	6,63	15,46	250	3500		97,1					
10A(C)5X340	5	7,05	14,10	250	3000		97,2					
10A(C)5,7X340	5,7	8,12	16,25	200	3000		100,1					
10A(C)6,1X340	6,1	8,69	14,49	180	2500		101,8					
10A(C)7,4X340	7,4	10,55	17,58	180	2500		107,2					
* 10A(C)8X340	8	11,40	15,20	150	2000		109,7					
10A(C)8,5X340	8,5	12,11	16,15	150	2000		111,7					
10A(C)9,8X340	9,8	13,97	18,62	120	2000		117					

\* - These pumps - only under a special order