

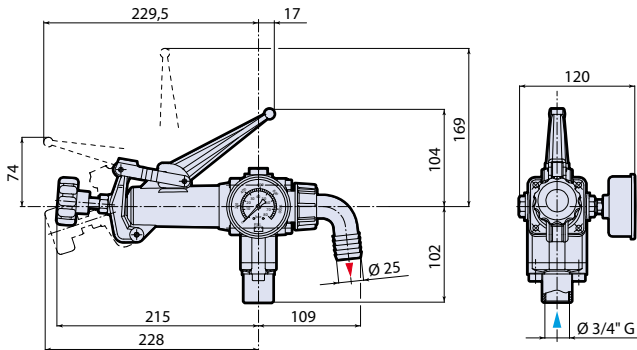


Alta High

GH 50

Portata max	200	L/1'	Max. flow	52,8	gpm
Pressione max	50	bar	Max. pressure	725	psi
Temperatura max	60	°C	Max. temperature	140	°F
Peso	3,8	kg	Weight	8,4	lb

CM 688600
DI 688500
sp_gh50_vh50.pdf
MI 90165



Modello / Model	GH 50
Cod.	962
N° uscite / No. of valves	(2)*

* A richiesta / On request



BHA BHS

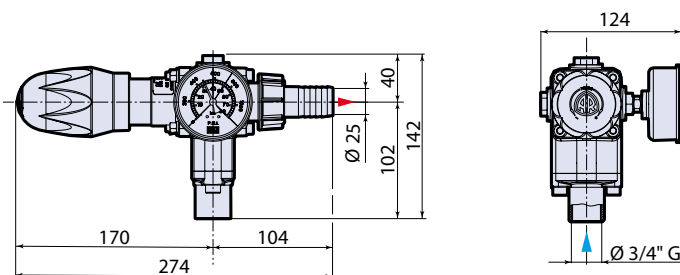
Gruppo comando in ottone con valvola di regolazione pressione lavoro, leva comando apertura/chiusura by-pass, manometro a bagno d'olio di glicerina con quadrante colorato, per BHA series, BHS series.

Brass control unit with working pressure regulating valve, single lever for partial or total by-pass opening and closure, and glycerine bath pressure gauge with coloured dial, for BHA series and BHS series.

VH 50

Portata max	200	L/1'	Max. flow	52,8	gpm
Pressione max	50	bar	Max. pressure	725	psi
Temperatura max	60	°C	Max. temperature	140	°F
Peso	2,5	kg	Weight	5,5	lb

CM 1158611
DI 1158510
sp_gh50_vh50.pdf
MI 90165



Modello / Model	VH 50
Cod.	958
N° uscite / No. of valves	(2)*

* A richiesta / On request



AR 713-813 AR 903-1053-1203 AR 1064 BHA-BHP BHS

Gruppo comando in ottone con valvola di regolazione pressione lavoro, manometro a bagno d'olio di glicerina con quadrante colorato.

Brass control unit with working pressure regulating valve, and glycerine bath pressure gauge with coloured dial.