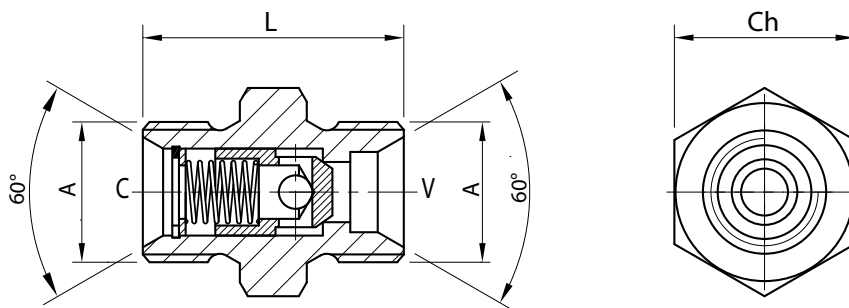


# VALVOLE UNIDIREZIONALI MASCHIO-MASCHIO MALE/MALE CHECK VALVES



17

## DIMENSIONI E CARATTERISTICHE/DIMENSIONS AND RATINGS

CODICE CODE	SIGLA TYPE	PORTATA MAX MAX FLOW Lt./min	PRESSIONE MAX MAX PRESSURE Bar	A BSP	L mm	Ch mm	PESO WEIGHT Kg
V0594/*	VU MM 1/4"	8	350	1/4"	32	19	0,033
V0604/*	VU MM 3/8"	20	350	3/8"	34	22	0,053
V0614/*	VU MM 1/2"	50	350	1/2"	39	27	0,092
V0624/*	VU MM 3/4"	90	350	3/4"	45	32	0,142
V0634/*	VU MM 1"	90	320	1"	55	40	0,288
V0637/*	VU MM 1"1/4	250	320	1"1/4	70	50	0,594
V0638/*	VU MM 1"1/2	300	320	1"1/2	86	55	0,910
V0639/*	VU MM 2"	650	320	2"	102	70	1,800

\*Specificare il valore della molla desiderato:  
pressione di apertura 1 (standard) - 3 - 6 Bar per le misure fino a 1" e 1(standard) - 6 - 9 Bar da 1"1/4.

\*Please specify the desired spring:  
cracking pressure 1(standard) - 3 - 6 Bar up to 1" size and 1(standard) 6 - 9 Bar starting from 1"1/4 size.

### IMPIEGO:

Valvole che consentono il flusso libero in senso e lo bloccano nel senso opposto.

### MATERIALI E CARATTERISTICHE:

**Corpo:** acciaio zincato

**Componenti interni:** acciaio temprato e rettificato

**Tenuta:** a cono guidato. Non ammette trafilementi

### MONTAGGIO:

Collegare la bocca V all'alimentazione e la bocca C all'utilizzo. Il flusso passa libero da V a C ed è bloccato nel senso opposto.

### USE AND OPERATION:

In the check valves flow is free in one direction and blocked in the reverse one.

### MATERIALS AND FEATURES:

**Body:** zinc-plated steel

**Internal parts:** Hardened and ground steel

**Poppet type:** any leakage

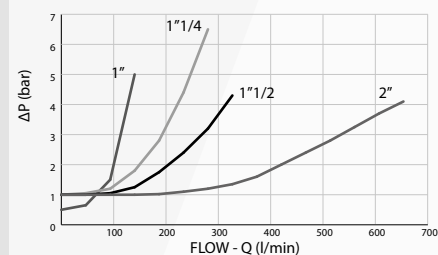
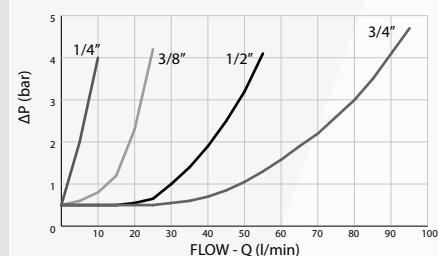
### APPLICATIONS:

Connect the port V to the pressure flow and the port C to the actuator. Flow is free from V to C and blocked in the reverse direction.

## SCHEMA IDRAULICO/HYDRAULIC DIAGRAM



## DIAGRAMMA PERDITE DI CARICO - PRESSURE DROPS CURVE



Temperatura olio: 50° - Viscosità olio: 30cSt  
Oil temperature: 50° - Oil viscosity: 30cSt