



FILTERING FILTROLL

EN. Double filter, triple control.

This filtering unit provides double filtering for oil and diesel fuel and absorbs any water and impurities.

The unit features a supply and suction pipe with integrated bottom valve.

Features:

Sturdy wheeled structure, Large-diameter wheels,

Flow rate 56 l/min.,

Filtering capacity - first stage 30 µ with water absorption, second stage 5 µ for impurities.

Upon request

It can be equipped with electronics for controlling and automating the two functions:
- determine the filtering time in relation to the quantity to be processed,
- switch off automatically in case of filter blockage.

ES. Doble filtro, triple control. Este grupo filtrante asegura doble filtración de aceite y gasóleo absorbiendo agua y suciedad. El grupo está dotado de manguera de succión y suministro con válvula de pie.

Características:

Estructura robusta con carretilla, Ruedas de grande diámetro

Caudal 56 l/min

Capacidad de filtración: primero filtro por agua 30 µ, segundo filtro por suciedad 5 µ

A pedido

Instalar tarjeta electrónica por el control de dos funciones:

- determinar el tiempo de filtraje en referencia a la cantidad que tiene que limpiar;
- apagar la bomba si el filtro se obstruye.

PT. Filtro duplo, triplo controle.

Este grupo de filtros garante uma dupla filtração para o óleo e o combustível Diesel, absorvendo água e impurezas presentes. O grupo é dotado de tubo de retorno e aspiração com válvula de fundo integrada.

Características:

Estrutura robusta móvel, Rodas de grande diâmetro,

Capacidade 56 l/min,

Capacidade de filtração de primeiro estágio 30 µ com absorção da água, segundo estágio de 5 µ para impurezas.

Sob solicitação

Pode ser equipado com um mecanismo eletrônico para o controle e a automação das duas funções:

- determinar o tempo de filtração em relação à quantidade a ser processada,
- desligar automaticamente, em caso de obstrução do filtro.

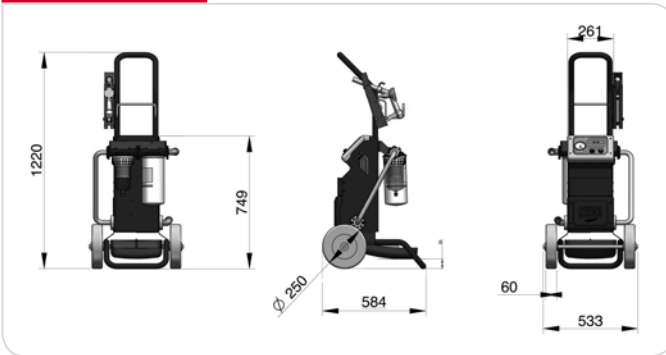
PERFORMANCE

- Flow rate up to 56 l/min
- Two step filtration
- Continuous AC operation 230 V
- Duty cycle 30 min DC version

- Caudal de hasta 56 l/min.
- Filtrado en dos pasos
- Funcionamiento continuo con CA a 230 V
- Ciclo de trabajo de 30 min. en versión CC

- Taxa de fluxo até 56 l/min
- Filtragem de dois passos
- Funcionamento CA contínuo 230 V
- Ciclo de trabalho 30 min versão CC

DIMENSIONS



PRODUCTS' RANGE WEIGHT AND PACKAGING

Code	Weight		Packaging		
	kg	lbs	mm	inch	pcs/box
F00506000	35	77,2	790x590x590	31,1x23,2x23,2	1
F00506010	42	92,6	790x590x590	31,1x23,2x23,2	1
F0050606A	40	88,2	790x590x590	31,1x23,2x23,2	1



ANTIFREEZE
BIO DIESEL
DIESEL
FOOD
GASOLINE
GREASE
KEROSENE
OIL
UREA
WATER
WINDSCREEN

Flow-rate

up to
56 l/min
(up to 15 gpm)

PIUSI[®]



Filtroll Diesel



Filtroll Oil/Diesel

FEATURES

Two step
filtration



Diesel version

Two step
filtration



Oil/diesel version



PRODUCTS' RANGE TECHNICAL DATA

Code	Description	Fluids type	Flow-rate		Voltage			Pump type	Hose length	
			l/min	gpm	AC V/Hz DC Volt	Power Watt	Amp. max.		delivery m/ft	suction m/ft
F00506000	Filtroll Diesel	D	56	14.8	230/50-60	350/600	3/6	Panther 56	4 / 13,1	3 / 9,8
F00506010	Filtroll Oil/Diesel	D O	25	7	230/50	750	4,6	Viscomat 70	3 / 9,8	3 / 9,8
F0050606A	Filtroll 12V Diesel	D	56	14.8	12	300	35	Panther DC	4 / 13,1	4 / 13,1

Available in version 230 V / 60 Hz, 120 V / 60 Hz