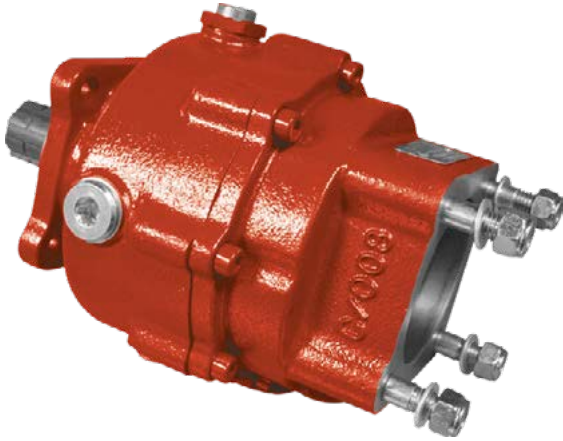


Adaptador de Embrague Clutch Adapter

Descripción Description



Kit adaptador con embrague de laminas incorporado que permite conectar la bomba con el vehículo en marcha disponible para salida de bomba y plato. Este kit adaptador permite operar bombas ISO 4 Taladros con el vehiculo en marcha.

Adapter kit with disc clutch that allow the pump's connection with the vehicle in motion. Available with pump and plate output. This adapter kit can operate ISO 4 bolts pumps when the vehicle is running.

Datos Principales Main Data

Presión de aire Air Pressure (Bar)	5	6	7
Par nominal intermitente Intermittent torque (Nm)	200	300	400
Potencia 1000 r.p.m. Power @ 1000 r.p.m.	28 C.V.	42 C.V.	56 C.V.
Peso Weight (Kg)	15		
Relación interna Internal ratio	1: 1		
Máximas revoluciones bajo carga Maximum speed under pressure	2000 r.p.m.		

Codigos y Combinaciones Part Numbers and Combinations

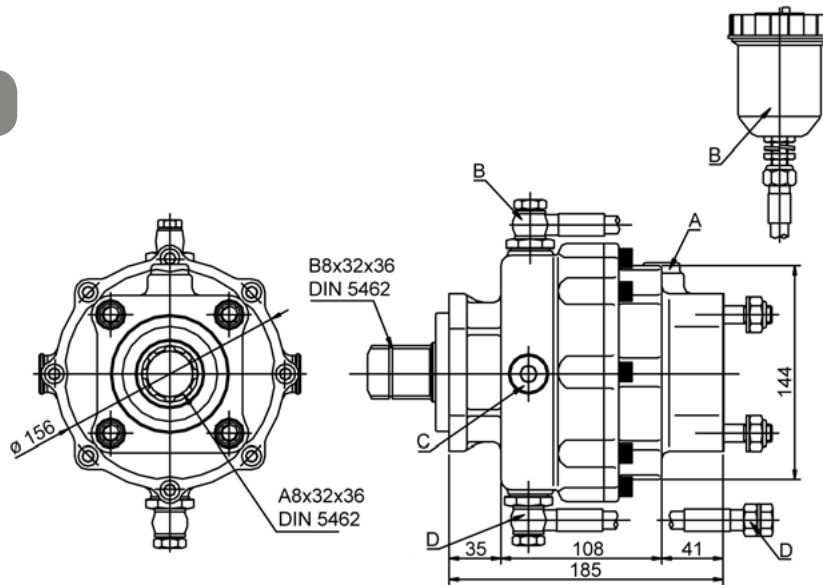
Tipos de Salida Output types	Bomba Pump (DIN 5462)	706504
	Plato flange (DIN 5462)	7010404
Entrada y Salida de plato Flange's Input and Output		708704

Solo válido para ciclos de trabajo intermitente / Only suitable for intermittent duty cycles (max: 5 min)
 Aceite a utilizar (Viscosidad)/ Type of oil (Viscosity): Hidráulico / Hydraulic Oil. 80W-90
 Cantidad de aceite / Oil quantity: 0.25 L

Kit Adaptador Adapter Kit

Adaptador de Embrague Clutch Adapter

706504



Notas Notes

A Toma de aire, rosca M12x1.5

A Air connection, thread M12x1.5

B Kit Expansion

B Expansion kit

C Tapón de nivel del aceite

C Oil level plug

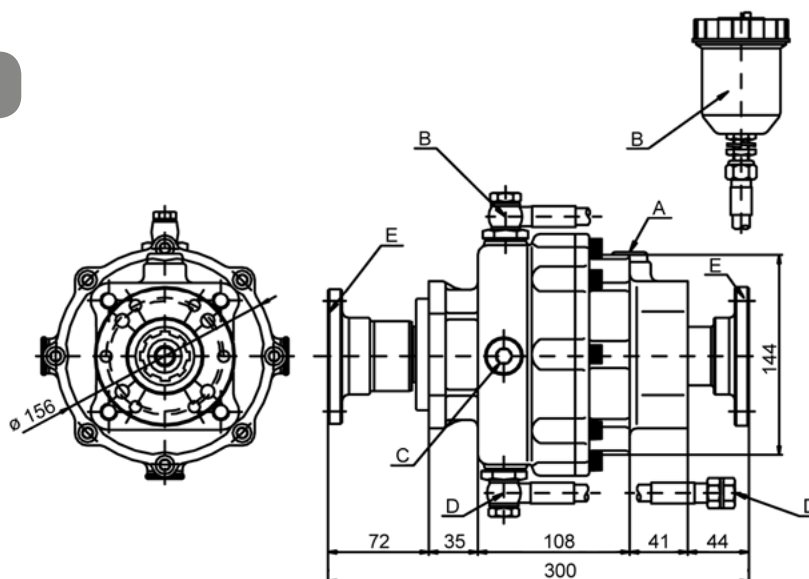
D Latiguillo drenaje del aceite

D Oil drain pipe

E Platos de transmisión. DIN 100/SAE 1310

E Drive flange. DIN 100/SAE 1310

708704



Importante: Consultar instrucciones de Montaje Important: Consult fitting Instructions