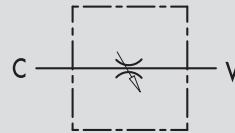
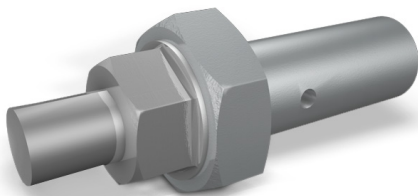


## VITE STROZZATRICE

TIPO / TYPE

**VS**SCHEMA IDRAULICO  
HYDRAULIC DIAGRAM

## THROTTLE SCREW

**IMPIEGO:**

Vite utilizzata sugli attuatori come strozzatore bidirezionale nei casi in cui si necessiti di una regolazione "grossolana" o quando le dimensioni di ingombro non consentono il montaggio di uno strozzatore in linea. Caratterizzato dal prezzo economico, non offre tuttavia la sicurezza di una valvola di regolazione flusso.

**MATERIALI E CARATTERISTICHE:**

Corpo: acciaio zincato

**MONTAGGIO:**

Avvitare la vite direttamente sulle bocche dell'attuatore.

**USE AND OPERATION:**

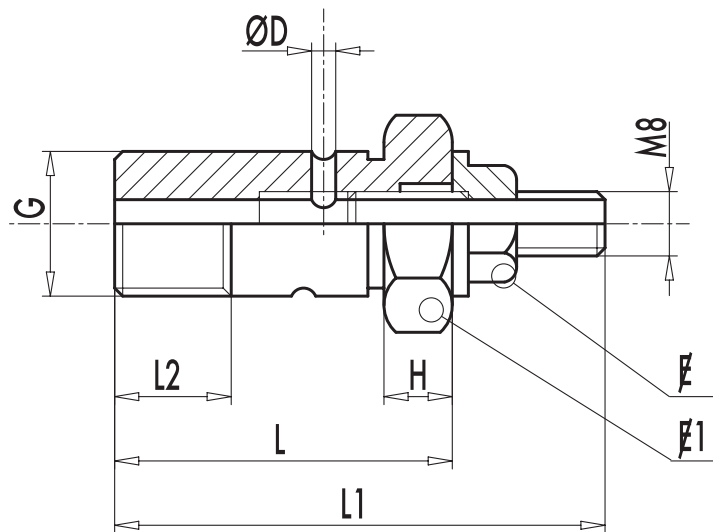
This screw is used on actuators as bi-directional restrictor when adjustment can be a little imprecise or when small dimensions don't allow mounting of an in-line restrictor. It's a very cheap solution, but it doesn't guarantee the same security of a restrictor valves.

**MATERIALS AND FEATURES:**

Body: zinc-plated steel

**APPLICATIONS:**

Screw in the screw directly on actuator's ports



CODICE CODE	SIGLA TYPE	G GAS	L mm	L1 mm	L2 mm	H mm	D mm	F mm	F1 mm	PESO WEIGHT kg
<b>R1351</b>	VITE STROZZATRICE 1/4"	G1/4"	36	53	15	7	2,5	13	19	0,046
<b>R1361</b>	VITE STROZZATRICE 3/8"	G3/8"	39	58	15	8	3	13	22	0,074
<b>R1371</b>	VITE STROZZATRICE 1/2"	G1/2"	46	62	16	8	4	13	27	0,136