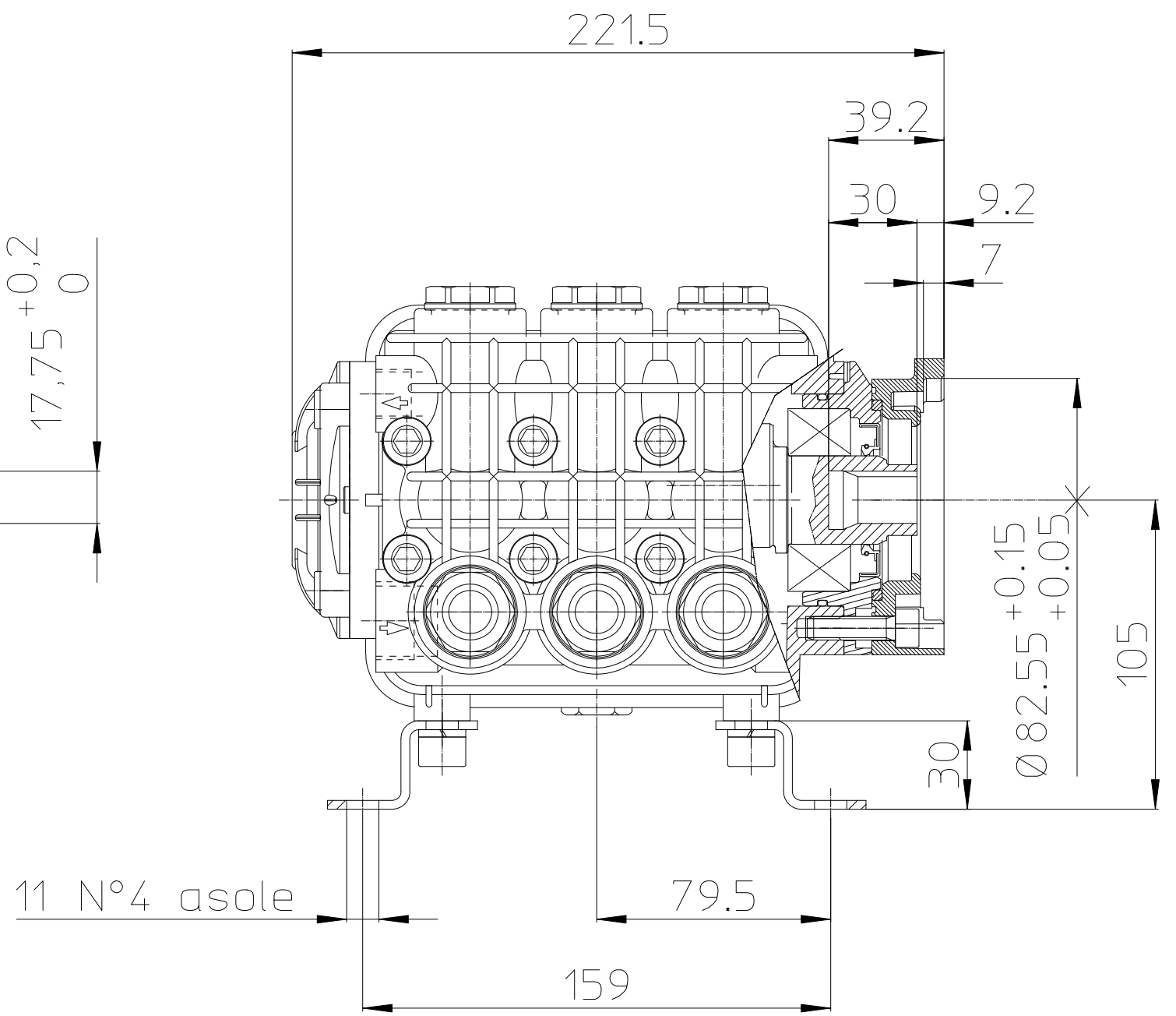
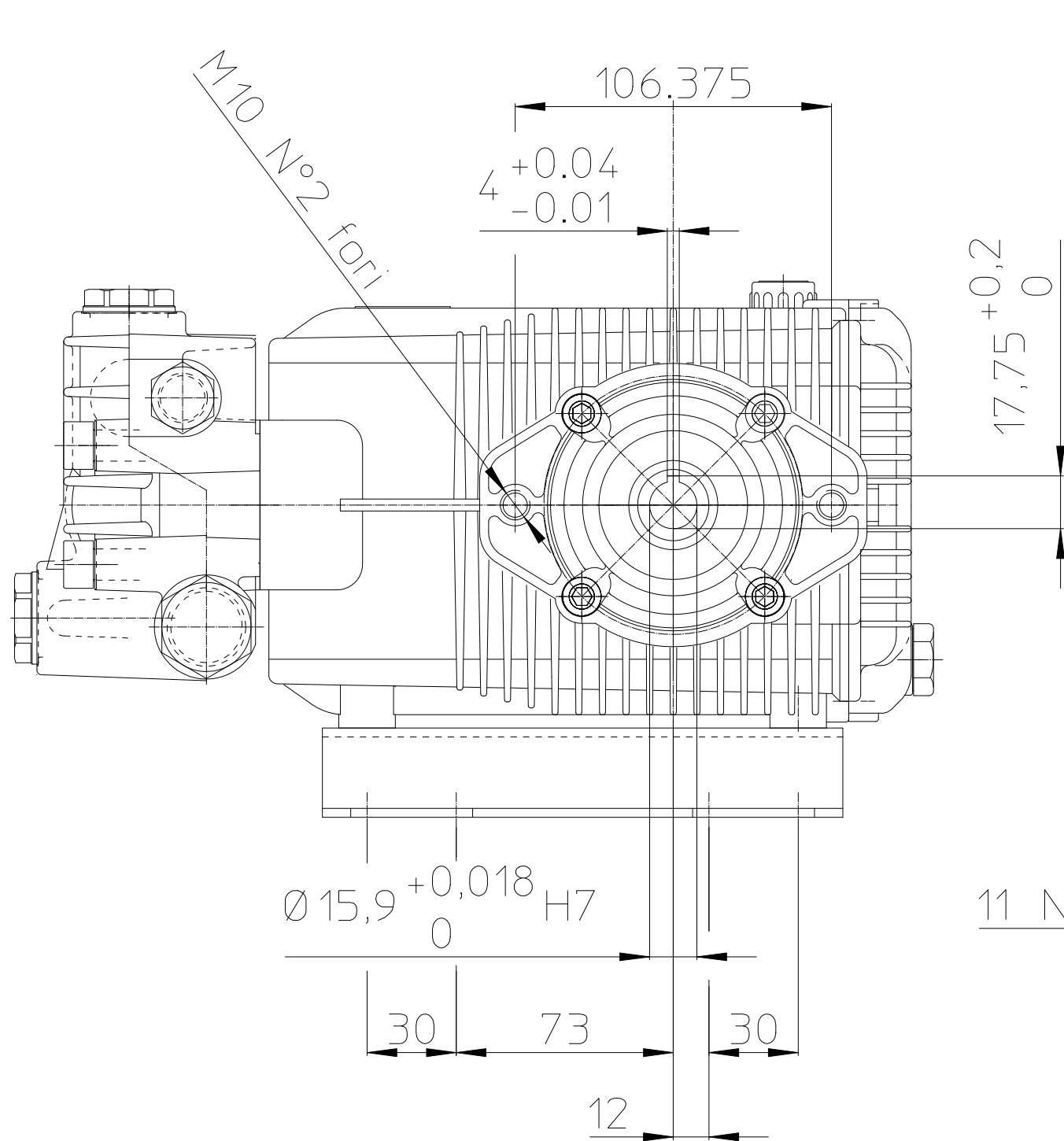


"HYD"version (Øi 5/8")
 Mot. idraulico SAE J744c shaft size "A" Parallel
 SAE Two bolt Mounting Flenge

+ F38



COMPUTER GENERATED DRAWING - NO MANUAL CHANGES

Toll. gen. ± .					
Sm/racc.non quotati .	Nr. Modifica	Descrizione		Data	Nome
Peso gr .	Materiale	Trattamento		Q.ta' .	
Data 18.06.02		Durezza		Scala .	F.to A3
Dis. B.M. Contr. .	Gruppo .		Sostit. il: .		
	Denominazione Dimensioni esterne		Codice		
	XW "HYD"version + F38		1948517		

A termini di legge la "ANNOVI REVERBERI" si riserva la proprieta' esclusiva del presente disegno.