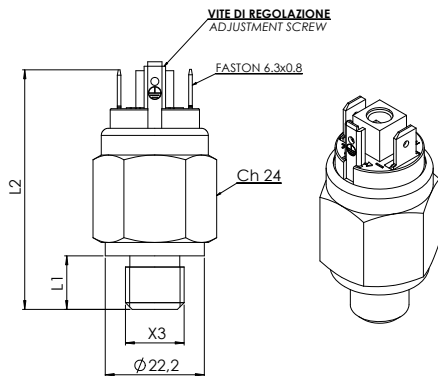


30

Pressostato a pistone ≤ 250V
Piston pressure switch ≤ 250V



26

Codice - Part Number		Campo di regolazione Setting range	Tolleranza a 20° C Tolerance at 20° C
Mod. 30			
contatto elettrico - <i>electrical contact</i> norm. aperto <i>norm. open</i>	contatto elettrico - <i>electrical contact</i> norm. chiuso <i>norm. closed</i>	bar	bar
30 1 0 ● ■ 6	30 2 0 ● ■ 6	50 - 150	± 2 ÷ 10
30 1 0 ● ■ 7	30 2 0 ● ■ 7	100 - 300	± 5 ÷ 15
800 bar		Massima pressione di sicurezza - <i>Max Overpressure limit</i>	
450 bar		Massima pressione di lavoro - <i>Max Working pressure</i>	

● Filetti (X3)	Threads (X3)	L1	L2 (mm)
1 1/8" Gas conico	1 1/8" Gas conical	10	52
3 M10x1 conico	3 M10x1 conical	12	54
H 1/4" Gas cilindrico	H 1/4" Gas cylindrical	10	52

Corpo	Acciaio zincato
Contatti elettrici	Argento AgNi, a richiesta dorati
Condizione elettrica	N.A. (bordeaux) o N.C. (blu)
Max tensione commutabile	250 V
Max corrente commutabile	0.5 A
Max temperatura fluido	100° C
Vita meccanica	10 ⁵ operazioni (10-300 bar)
Vita elettrica	10 ⁵ operazioni
Tipo di azionamento	1B
Situazione di polluzione	normale
Grado di protezione	IP 00
con cappuccio 3015001	IP 54 (vedi pagg. 13-15)
con cappuccio 3900001	IP 65 (vedi pagg. 13-15)
con connettore 3900200	IP 65 (vedi pagg. 13-15)
Conforme alla norma	EN 60730-I
■ Tenuta	NBR + Teflon (vedi pag. 12)
Pistone	AISI 303
Peso	~ 75 gr

Case	Zinc plated steel
Electric contacts	Silver AgNi, on request gold plated
Electrical condition	N.O. (bordeaux) or N.C. (blue)
Max switched voltage	250 V
Max switched current	0.5 A
Max fluid temperature	100° C
Mechanical working life	10 ⁵ operations (10-300 bar)
Electrical working life	10 ⁵ operations
Action type	1B
Pollution situation	normal
Protection degree	IP 00
with cover 3015001	IP 54 (see pages 13-15)
with cap 3900001	IP 65 (see pages 13-15)
with connector 3900200	IP 65 (see pages 13-15)
In accordance with	EN 60730-I
■ Seal	NBR+Teflon (see page 12)
Piston	AISI 303
Weight	~ 75 gr

Per un corretto impiego vedere le note generali del catalogo pressostati Euroswitch edizione 2012.
For a correct use please refer to "General Notes" in the pressure switches Euroswitch catalogue, edition 2012.