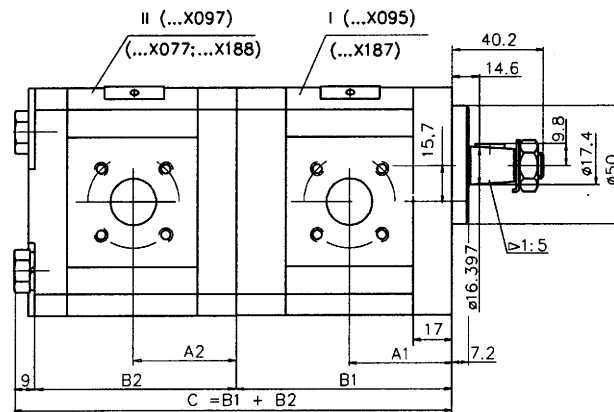
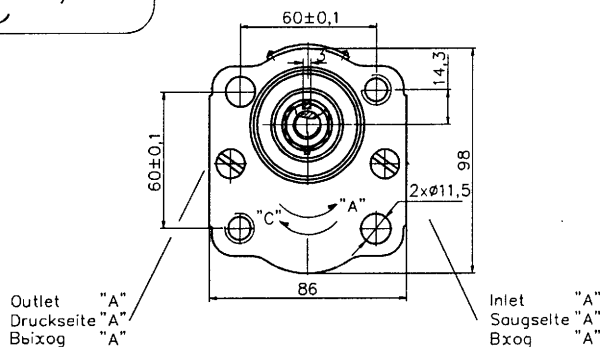


22^A
C.../...



Note: For the supply ports' sizes (input-output) see the schemes of the relevant single pump-type. For other pumps' combinations contact with the manufacturer.

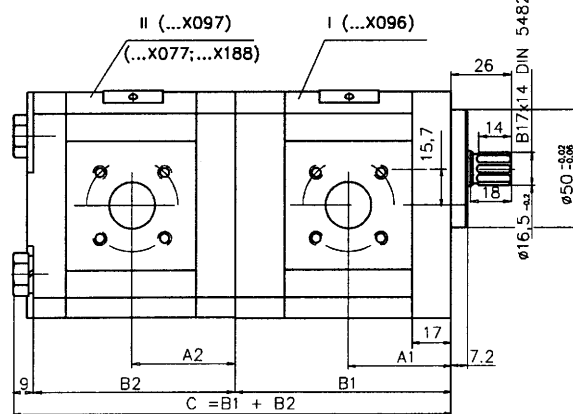
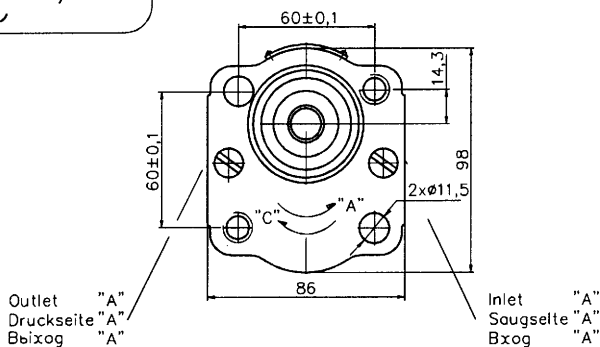
Bemerkung: Für die Abmessungen der Speisebohrungen (Druck- und Saugseite)-sieh Schema des entsprechenden Einzelpumpentypes. Für andere Pumpencombination-bitte Rücksprache mit dem Hersteller.

Размеры питаемых отверстий (вход-выход) выполняются в соответствии с чертежами одиных насосов составляющие комбинацию.

| Type | Typ | Tun | A1 | B1 |
|-----------|------|-----|------|-------|
| 20A(C)4,5 | X095 | | 40,5 | 87,2 |
| 20A(C)6,3 | X095 | | 42 | 90,2 |
| 20A(C)8,2 | X095 | | 43,5 | 93,1 |
| 20A(C)10 | X095 | | 45 | 96,2 |
| 20A(C)11 | X095 | | 46 | 98,2 |
| 20A(C)12 | X095 | | 46,6 | 99,5 |
| 20A(C)14 | X095 | | 48 | 102,6 |
| 20A(C)15 | X095 | | 49 | 104,1 |
| 20A(C)16 | X095 | | 50 | 105,8 |
| 20A(C)19 | X095 | | 52 | 110,7 |
| 20A(C)22 | X095 | | 53 | 113,5 |
| 20A(C)25 | X095 | | 57,2 | 118,4 |

| Type | Typ | Tun | A2 | B2 |
|-----------|------|-----|------|-------|
| 20A(C)4,5 | X097 | | 40,5 | 78 |
| 20A(C)6,3 | X097 | | 42 | 81 |
| 20A(C)8,2 | X097 | | 43,5 | 83,9 |
| 20A(C)10 | X097 | | 45 | 87 |
| 20A(C)11 | X097 | | 46 | 89,1 |
| 20A(C)12 | X097 | | 46,6 | 90,3 |
| 20A(C)14 | X097 | | 48 | 93,4 |
| 20A(C)17 | X097 | | 49 | 95 |
| 20A(C)16 | X097 | | 50 | 96,6 |
| 20A(C)19 | X097 | | 52 | 101,5 |
| 20A(C)22 | X097 | | 55 | 106,5 |
| 20A(C)25 | X097 | | 57,2 | 112,1 |

22^A
C.../...



Note: For the supply ports' sizes (input-output) see the schemes of the relevant single pump-type. For other pumps' combinations contact with the manufacturer.

Bemerkung: Für die Abmessungen der Speisebohrungen (Druck- und Saugseite)-sieh Schema des entsprechenden Einzelpumpentypes. Für andere Pumpencombination-bitte Rücksprache mit dem Hersteller.

Размеры питаемых отверстий (вход-выход) выполняются в соответствии с чертежами одиных насосов составляющие комбинацию.

| Type | Typ | Tun | A1 | B1 |
|-----------|------|-----|------|-------|
| 20A(C)4,5 | X096 | | 40,5 | 85 |
| 20A(C)6,3 | X096 | | 42 | 88 |
| 20A(C)8,2 | X096 | | 43,5 | 91 |
| 20A(C)10 | X096 | | 45 | 94 |
| 20A(C)11 | X096 | | 46 | 96 |
| 20A(C)12 | X096 | | 46,6 | 97,3 |
| 20A(C)14 | X096 | | 48 | 100,4 |
| 20A(C)15 | X096 | | 49 | 102 |
| 20A(C)16 | X096 | | 50 | 103,6 |
| 20A(C)19 | X096 | | 52 | 108,5 |
| 20A(C)22 | X096 | | 55 | 113,5 |
| 20A(C)25 | X096 | | 57,2 | 118,4 |

| Type | Typ | Tun | A2 | B2 |
|-----------|------|-----|------|-------|
| 20A(C)4,5 | X097 | | 40,5 | 78 |
| 20A(C)6,3 | X097 | | 42 | 81 |
| 20A(C)8,2 | X097 | | 43,5 | 83,9 |
| 20A(C)10 | X097 | | 45 | 87 |
| 20A(C)11 | X097 | | 46 | 89,1 |
| 20A(C)12 | X097 | | 46,6 | 90,3 |
| 20A(C)14 | X097 | | 48 | 93,4 |
| 20A(C)17 | X097 | | 49 | 95 |
| 20A(C)16 | X097 | | 50 | 96,6 |
| 20A(C)19 | X097 | | 52 | 101,5 |
| 20A(C)22 | X097 | | 55 | 106,5 |
| 20A(C)25 | X097 | | 57,2 | 112,1 |