

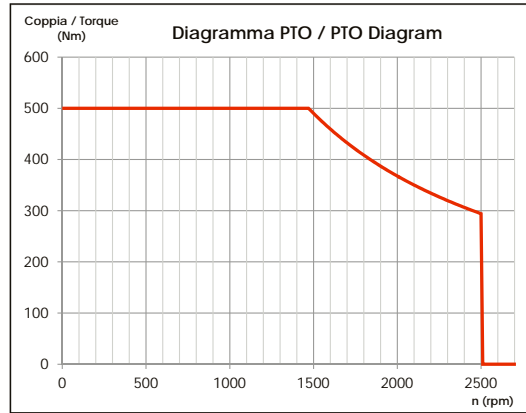
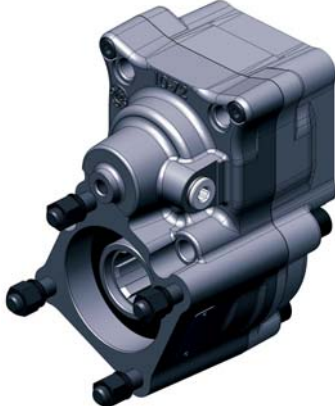
PRESA DI FORZA A COMANDO PNEUMATICO PNEUMATIC CLUTCH POWER TAKE-OFF

CODICE PTO
PTO CODE

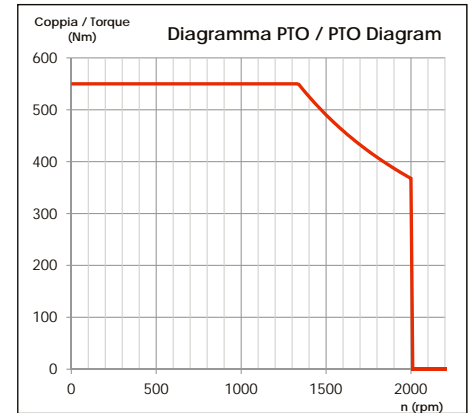
010-072-10171
010-073-10170
010-074-10179

CAMBIO
GEARBOX

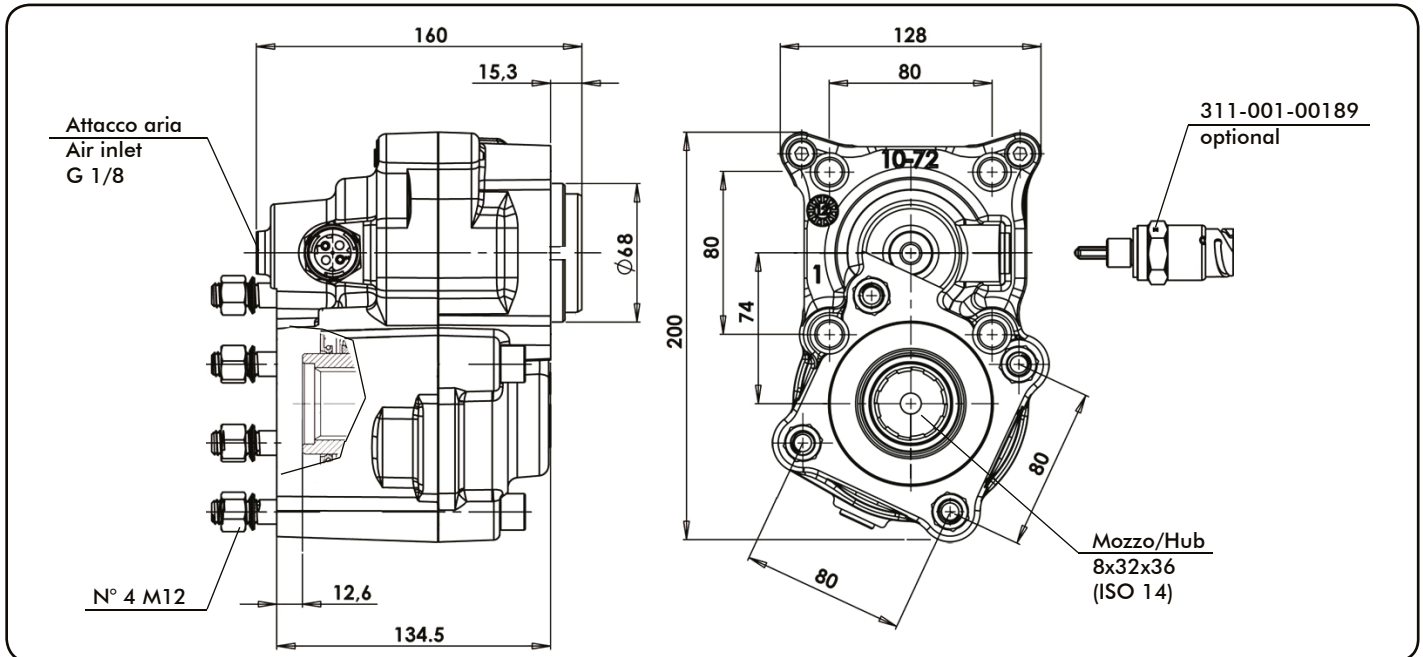
EATON- VOLVO
MERCEDES - ZF



010-072-10171
010-073-10170



010-074-10179



Data: Giovedì 28 maggio 2015

Codice foglio: 997-210-07217 Rev: AA

Codice PTO PTO code	Versione Version	Rapporto interno Internal ratio	Giri pto a 1000 giri motore Pto ratio@1000 eng.rpm	Coppia massima Max torque Nm	Lato montaggio Mounting side	Uscita Output	Rotazione Rotation	Kit di montaggio Mounting kit	Peso Weight Kg
010-072-10171	17	1:1,53	Vedi indice See index	500	Poster. Rear	Poster. Rear	Ant. Acw	Vedi indice See index	8,6
010-073-10170		1:1,25							
010-074-10179		1:1		550					