

2/2 NC

3/8" → 1"

Pag. 17.4

Ex



30 mm

Serie C

Pag. 19.5

C RU US
CSA C22.2



30 mm

Serie D

Pag. 19.6

C RU US
CSA C22.2



36 mm

Serie E

Pag. 19.7

C RU US
CSA C22.2



Connectors

Pag. 19.9 / 19.10

C RU US
CSA C22.2

ELETTROVALVOLE SERVO-AZIONATE A PISTONE CON CORPO IN OTTONE

PISTON SERVO-ASSISTED SOLENOID VALVES WITH BRASS BODY

SERVO-GESTEUERTE MAGNETVENTILE MIT KOLBEN MIT MESSINGGEHÄUSE

ÉLECTROVANNES SERVO ASSISTEES À PISTON AVEC CORPS EN LAITON

ELECTROVALVULA SERVOACCIONADA DE PISTÓN CON CUERPO DE LATÓN

ELETTROVÁLVULAS SERVO-PILOTADAS DE PISTÃO COM CORPO DE LATÃO

Serie 05F



**T_{max}
+180°C**

Per vapore
For steam
Für den Dampf
Pour la vapeur
Por vapor
Para vapor



Le elettrovalvole serie 05F – servo-azionate a pistone con corpo in ottone – sono state ingegnerizzate da Aignep per applicazioni dedicate esclusivamente all'utilizzo con vapore.

Gli organi di tenuta in PTFE permettono alle valvole di lavorare in maniera ottimale anche ad alte temperature (fino a +180°C) ottenendo prestazioni uniche (fino a 10 bar).

Principali vantaggi

- Connessioni da 3/8" a 1"
- Organi di tenuta in PTFE
- T max +180°C
- P max 10 bar
- Portate elevate
- Grado di protezione IP67 con connettore e kit antiumidità

Applicazioni

- Vapore
- Sanificazione cisterne, serbatoi, impianti alimentari
- Sterilizzatori
- Settori Medica, Farmaceutico, Alimentare
- Processi industriali, Generatori di vapore

The 05F series solenoid valves – servo-assisted with piston and brass body – are engineered by Aignep for applications dedicated exclusively to the use with steam.

The PTFE sealing elements allow the valves to work optimally even at high temperatures (up to +180°C) obtaining unique performances (up to 10 bar).

Main advantages

- Connections from 3/8" to 1"
- PTFE sealing elements
- T max +180°C
- P max 10 bar
- High flow rates
- IP67 protection degree with connector and anti-humidity kit

Applications

- Steam
- Sanitization of tank and food plants
- Sterilizers
- Medical, Pharmaceutical, Food Sectors
- Industrial processes, Steam generators

Die servogesteuerten Magnetventile der Serie 05F - mit Kolben und Messinggehäuse - wurden von Aignep für Anwendungen entwickelt, die ausschließlich für den Einsatz mit Dampf bestimmt sind.

Dank der PTFE-Dichtelemente können die Ventile auch bei hohen Temperaturen (bis +180°C) optimal arbeiten und erzielen einzigartige Leistungen (bis zu 10 bar).

Vorteile

- Anschlüsse von 3/8" bis 1"
- PTFE-Dichtelemente
- T max +180°C
- P max 10 bar
- Hohe Durchflussraten
- Schutzart IP67 mit Anschlussstück und Feuchtigkeitsschutz-Kit

Anwendungen

- Dampf
- Sanitisierung von Tank- und Lebensmittelanlagen
- Sterilisatoren
- Medizinische, pharmazeutische und Lebensmittel Industrie
- Industrielle Prozesse, Dampferzeuger

Les électrovannes série 05F - servo-assistées à piston et corps en laiton - sont conçues par Aignep pour des applications dédiées exclusivement à l'utilisation avec de la vapeur.

Les éléments d'étanchéité en PTFE permettent aux vannes de fonctionner de manière optimale même à des températures élevées (jusqu'à +180°C) en obtenant des performances uniques (jusqu'à 10 bar).

Principaux avantages

- Connexions de 3/8" à 1"
- Eléments d'étanchéité en PTFE
- Tmax +180°C
- P max 10 bars
- Débits élevés
- Degré de protection IP67 avec connecteur et kit anti-humidité

Applications

- Vapeur
- Assainissement des cuves et installations alimentaires
- Stérilisateurs
- Secteurs Médical, Pharmaceutique, Alimentaire
- Procédés industriels, Générateurs de vapeur

Las electroválvulas de la serie 05F, servoasistidas con pistón y cuerpo de latón, están diseñadas por Aignep para aplicaciones dedicadas exclusivamente al uso con vapor.

Los elementos de sellado de PTFE permiten que las válvulas funcionen de manera óptima incluso a altas temperaturas (hasta +180°C) obteniendo rendimientos únicos (hasta 10 bar).

Principales ventajas

- Conexiones de 3/8" a 1"
- Elementos de sellado de PTFE
- T máx +180°C
- P máx 10 bar
- Altos caudales
- Grado de protección IP67 con conector y kit antihumedad

Aplicaciones

- Vapor
- Sanitización de tanques y plantas de alimentos.
- Esterilizadores
- Sectores Médico, Farmacéutico, Alimentario
- Procesos industriales, Generadores de vapor

As válvulas solenóides da série 05F – servo-assistidas com pistão e corpo em latão – são projetadas pela Aignep para aplicações dedicadas exclusivamente ao uso com vapor.

Os elementos de vedação em PTFE permitem que as válvulas funcionem de forma otimizada mesmo em altas temperaturas (até +180°C), obtendo performances superiores (até 10 bar).

Principais vantagens

- Conexões de 3/8" a 1"
- Elementos de vedação em PTFE
- T máx +180°C
- Pr máx. 10 bar
- Altas taxas de vazão
- Grau de proteção IP67 com conector e kit anti-umidade

Aplicações

- Vapor
- Sanitização de tanques e fábricas de alimentos
- Esterilizadores
- Setores Médico, Farmacéutico, Alimentar
- Processos industriais, geradores de vapor



Caratteristiche generali - 05F - Posizione di montaggio universale - Kit operatore Ø 13 mm - Certificazione valvola: ATEX II 2G/D Ex h - Bobine: classe H - - CSA C22.2	IT	General features - 05F - Universal mounting position - Operator kit Ø 13 mm - Valve certification: ATEX II 2G/D Ex h - Coils: Class H - - CSA C22.2	GB	Eigenschaften - 05F - Einbaulage universal - Bausatz Ø 13 mm - Ventilzertifizierung: ATEX II 2G/D Ex h - Spulenkategorie H - - CSA C22.2	DE
Caractéristiques générales - 05F - Position de montage universelle - Kit Pilote Ø 13 mm - Certification des vannes: ATEX II 2G/D Ex h - Bobine: classe H - - CSA C22.2	FR	Características generales - 05F - Posición de montaje universal - Kit operador Ø 13 mm - Certificación de válvula: ATEX II 2G/D Ex h - Bobinas: clase H - - CSA C22.2	ES	Características gerais - 05F - Posição de montagem universal - Kit do operador Ø 13 mm - Certificação de válvula: ATEX II 2G/D Ex h - Bobinas: classe H - - CSA C22.2	PT



Tabella dei codici di ordinazione

- Ordering codes
- Bestellschlüssel
- Composition de la référence de commande
- Tabla para definición de código
- Tabela de código de compra

SERIE	Connessione Port size Masse Dimension Tamaño Tamanho	Funzione Functions Funktion Fonctions Función Funções	Orificio Orifice Dn Passage Orifizio Orifício	Materiale guarnizioni Sealing materials Dichtungswerkstoffe Matériaux des joints Material juntas Material das vedações	Versione Version Ausführung Version Versión Versão	Filettatura Thread Gewinde Filetage Rosca Rosca
-------	---	--	--	---	---	--

0	5	F	0	4	1	1	2	P	0				
			04 = 3/8"	05 = 1/2"	07 = 3/4"	09 = 1"	1 = 2/2 NC	Normalmente chiusa Normally closed Normalerweise geschlossen Normalement fermée Normalmente cerrada Normalmente fechada	12 = 12 mm	22 = 22 mm	P = PTFE	0 = Standard	= Gas

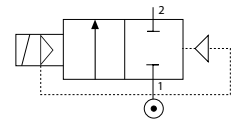
BOBINE: SERIE C, D, E COILS: SERIES C, D, E SPULEN: SERIES C, D, E BOBINES: SÉRIES C, D, E BOBINAS: SERIES C, D, E BOBINAS: SÉRIES C, D, E	PAG: 19.5 / 19.6 / 19.7 PAG: 19.5 / 19.6 / 19.7 PAG: 19.5 / 19.6 / 19.7 PAG: 19.5 / 19.6 / 19.7 PAG: 19.5 / 19.6 / 19.7 PAG: 19.5 / 19.6 / 19.7	CONNETTORI CONNECTORS STECKER CONNECTEURS CONECTORES CONECTORES	PAG: 19.10 PAG: 19.10 PAG: 19.10 PAG: 19.10 PAG: 19.10 PAG: 19.10
--	---	---	---

SERIE 05F

ELETTRIVALVOLE SERVO-AZIONATE A PISTONE CON CORPO IN OTTONE

PISTON SERVO-ASSISTED SOLENOID VALVES WITH BRASS BODY
 SERVO-GESTEUERTE MAGNETVENTILE MIT KOLBEN MIT MESSINGGEHÄUSE
 ÉLECTROVANNES SERVO ASSISTÉES À PISTON AVEC CORPS EN LAITON
 ELECTROVALVULA SERVOACCIONADA DE PISTÓN CON CUERPO DE LATÓN
 ELETROVÁLVULAS SERVO-PILOTADAS DE PISTÃO COM CORPO DE LATÃO

2/2 NC **3/8" → 1"**



T_{max} +180°C

Vapore
 Steam
 Dampf
 Vapeur
 Vapor
 Vapor

Impiego solo con vapore
 Use only with steam
 Nur mit Dampf verwenden
 Utiliser uniquement avec de la vapeur
 Usar solo con vapor
 Use apenas com vapor

IT	Materials and Components	GB	Materialien und Komponenten	DE	
1 Corpo: Ottone CW617N 2 Tenute: PTFE 3 Tubo guida: Acciaio Inox 4 Nucleo fisso e mobile: Acciaio Inox AISI 430FR 5 Molle: Acciaio Inox	1 Body: Brass CW617N 2 Seals: PTFE 3 Armature tube: Stainless steel 4 Fixed and mobile core: Stainless steel AISI 430FR 5 Springs: Stainless steel	1 Körper: Messing CW617N 2 Dichtung: PTFE 3 Führungsrohr: Edelstahl 4 Kern: Edelstahl AISI 430FR 5 Feder: Edelstahl	1 Matériaux et Composants 1 Corps: Laiton CW617N 2 Joints: PTFE 3 Tube de pilotage: Acier inox 4 Noyau: Acier inox AISI 430FR 5 Ressort: Acier inox	1 Materiales y componentes 1 Cuerpo: Latón CW617N 2 Juntas: PTFE 3 Tubo guía: Acero inox 4 Núcleo fijo y móvil: Acero inox AISI 430FR 5 Muelle: Acero inox	1 PT 1 Materiais e Componentes 1 Corpo: Latão CW617N 2 Vedações: PTFE 3 Tubo Guia: Aço-inox 4 Núcleo fixo e móvel I: Aço-inox AISI 430FR 5 Mola: Aço-inox

Bar **Pressione massima ammissibile**
 Maximum allowable pressure
 Max. Betriebsdruck
 Pression de service max.
 Presión máxima admisible
 Pressão máxima admissível

10 bar

Tabella compatibilità e materiali
 Compatibility and materials table
 Beständigkeitsübersicht
 Tableau de compatibilité des matériaux
 Tabla de compatibilidad de materiales
 Tabela de compatibilidade química

Pag. 0.21 - 0.22

Temperatura ambiente con bobine in classe H
 Room temperature with coil class H
 Raumtemperatur, mit Spule der Klasse H
 Température ambiante, avec bobine classe H
 Temperatura ambiente con bobina clase H
 Temperatura ambiente com bobina de classe H

- 10 °C
+ 80 °C

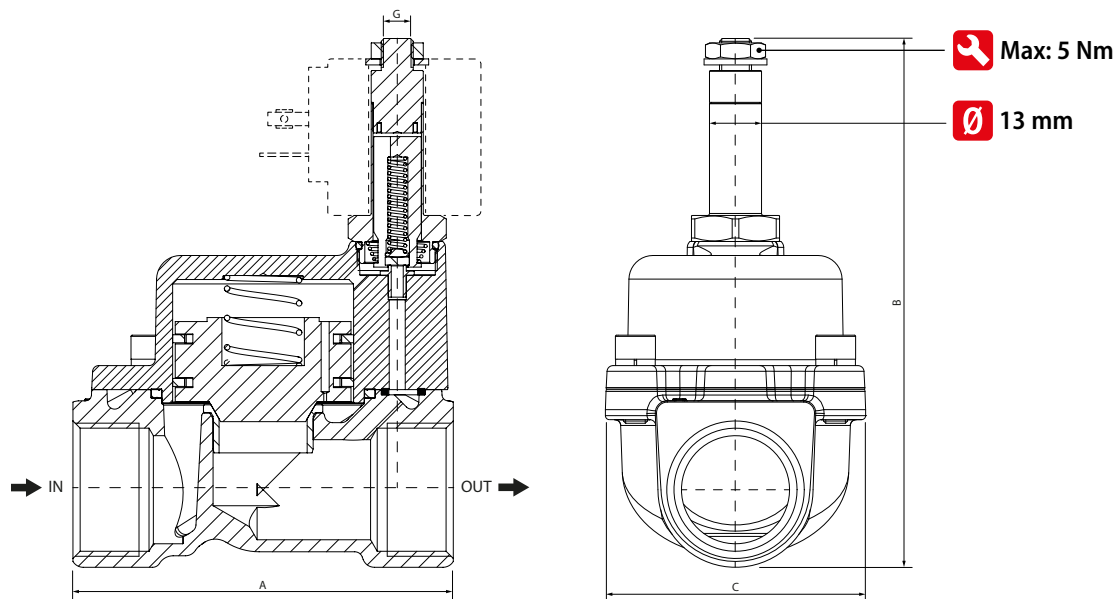
OPZIONI SU RICHIESTA - OPTIONS ON REQUEST - OPTIONEN AUF ANFRAGE - OPTIONS SUR DEMANDE - OPCIONES BAJO PEDIDO - OPÇÕES SOB ENCOMENDA

Trattamento superficiale di nichelatura chimica componenti in ottone - Chemical nickel plating treatment for brass components - Chemische vernickelung Messingkomponenten
 Traitement surface nickelage chimique composants laiton - Tratamiento superficial niquelatura química componentes latón - Tratamento superficial niquelação química componentes latão

Code	Materiale tenute Sealing materials Dichtungswerkstoffe Matériau joint Material juntas Material das vedações	Conessioni Port size Verbindungen Connexions Conexiones Conexões	Ø Orifizio Ø Orifice Ø Dn Ø Passage Ø Orificio	Kv m ³ /h	Pressione differenziale (OPD) Differential pressure (OPD) Differenzdruck (OPD) Pression différentielle (OPD) Presión diferencial (OPD) Pressão diferencial (OPD)			Potenza Power Leistung Puissance Potencia Potência		Bobine Coils Spulen Bobines Bobinas Bobinas	
					Bar			DC W	AC VA	Size mm	Serie C - pag. 19.5 D - pag. 19.6 E - pag. 19.7
					Min	Max DC	Max AC				
05F 04 1 12 P 0	P = PTFE -10°C +180°C	3/8"	12	2.90	1	-	10	-	14	30	C - SOL20
10						10	D - SOL20				
10						10	E - SOL21				
05F 05 1 12 P 0		1/2"	12	3.03	1	-	10	-	14	30	C - SOL20
10						10	D - SOL20				
10						10	E - SOL21				
05F 07 1 22 P 0		3/4"	22	8.33	1	-	10	-	14	30	C - SOL20
10						10	D - SOL20				
10						10	E - SOL21				
05F 09 1 22 P 0		1"	22	8.48	1	-	10	-	14	30	C - SOL20
10						10	D - SOL20				
10						10	E - SOL21				

PTFE = max 300 cm³/h: Perdita ammessa - Allowable leakage - Zulässige leakage - Fuite admissible - Fuga permitida - Vazamento permitido

Bobina non inclusa - Coil not included - Magnetspulen separat - Bobines non incluse - Bobina no incluida - Bobinas não incluídas



Size	A	B	C	G
3/8"	65.5	105	46.5	M8 x 1
1/2"	65.5	105	46.5	M8 x 1
3/4"	95	132.5	65	M8 x 1
1"	95	132.5	65	M8 x 1