

LYBRA®



Atex   II 2 GD*
* su richiesta

Art. 1806 F/F 1/2" - 2"

CARATTERISTICHE PRINCIPALI STD:

- **ESECUZIONE COSTRUTTIVA:** CW617N
- **ATTACCHI:** F/F Rp UNI ISO 7/1 (UNI EN 10226) DIN 2999 cilindrica.
- **LIMITE DI PRESSIONE:**
PN 25 bar.
- **LIMITI DI TEMPERATURA:** -15°C / +90°C
(Con punte occasionali di max 1h a 120°C SOLO IN APERTA O CHIUSA POSIZIONE)
- **BASSETTA:** ISO 5211 quadro 9 mm
- **TENUTA SUPERIORE:** doppia tenuta stelo, con 2 O.R. e doppio anellino di tenuta antifrizione.
- **TENUTA LATERALE:** con guarnizioni avvolgenti speciali per manovra morbida.
- **ORGANO DI MANOVRA:** predisposta per attuatore.

IMPIEGHI GENERALI:

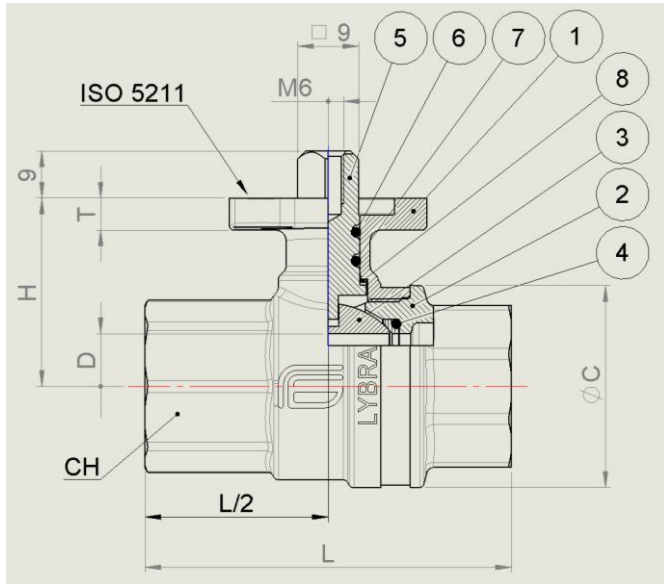
VALVOLA di Intercettazione (ON-OFF) per impianti idraulici e pneumatici, acqua.
Per utilizzi speciali verificare la compatibilità con le caratteristiche del processo e la resistenza alla corrosione anche mediante la opposta tabella.

MAIN STANDARD FEATURES:

- **CONSTRUCTION:** CW617N
- **CONNECTIONS:** F/F Rp UNI ISO 7/1 (UNI EN 10226) DIN 2999 Parallel.
- **PRESSURE LIMIT:**
PN 25 bar.
- **TEMPERATURE LIMITS:** -15°C / +90°C
(with occasional peaks at 120°C max 1 hour IN ONLY OPEN OR CLOSE POSITION)
- **MOUNTING PLATE:** ISO 5211 – Stem square 9 mm
- **UPPER SEATS:** Double stem packing with 2 O.Ring and double antifricition sealing ring
- **BALL SEATS:** Special wrapping seals + O.Ring for soft operation
- **OPERATOR:** Actuator.

GENERAL APPLICATION:

ON-OFF valve for: water and pneumatic plants, water. For special application please check the suitability of the valve for the process and the required corrosion resistancy using the relevant table.



Elenco particolari - List of Components

Pos	Descrizione - description	Material	
1	Corpo - Body	CW617N	Pb < 2,2%
2	Manicotto - End	CW617N	Pb < 2,2%
3	Sfera - Ball	CW617N	Pb < 2,2%
4	Guarniz. Sfera - Ball Seats	PTFE + FKM	
5	Stelo - Stem	CW617N	Pb < 2,2%
6	Guarniz. Stelo stem seat	HNBR	
7	guarniz. Stelo - Stem seat	FKM	
8	Guarniz. Stelo - Stem seat	PTFE	

Aspetto superficiale / Surface treatment: Nichelata esternamente - non Nichelata internamente / Nickel plating outside, plain brass inside

Diametro nominale - Nominal Diameter	15	20	25	32	40	50
Dimensione in pollici - Size in inches	1/2"	3/4"	1"	1"1/4	1"1/2	2"
Ø D passaggio/bore mm	15	20	25	32	40	50
L (mm)	61	70	84	97	108	130
Ø C (mm)	31	38,5	47	57	70	85
H (mm)	32	36	44	49	54	62
T (mm)	5,5	5,5	5,5	5,5	5,5	5,5
CH	25	31	38	47	54	66
ISO 5211	F03	F03	F03	F03	F03-F05	F03-F05
Kv	15	28	39	84	156	243
Coppia di Spunto (0 bar)						
Breakaway torques in Nm at 0 bar	3	3,5	4	5	7	10

I valori in Nm possono variare in funzione del Materiale dei seggi, della temperatura, della pressione e del tipo di fluido. Considerare un coefficiente di sicurezza = 1,5.

The values in NM may vary depending on the seat material, temperature and type of fluid. For reliable operation of various types of actuators, in different working conditions, is recommended a safety factor of 1.5.

**Diagramma limiti Max Pressione/Temperatura
Pressure/Temperature Diagram**

